

TS5100 series

Příručka online

Základní operace
Síť
Manipulace s papírem, Originály, Kazety FINE apod.
Seznámení s přístrojem
Informace o papíru
Tisk
Kopírování
Skenování
Časté dotazy
Seznam kódů podpory pro případ chyby

Obsah

Použití dokumentu Příručka online.	9
Symboly použité v tomto dokumentu.	10
Uživatelé dotykových zařízení (systém Windows).	11
Ochranné známky a licence.	12
Základní operace.	23
Tisk fotografií z počítače.	24
Tisk fotografií z chytrého telefonu/tabletu.	29
Kopírování.	32
Sít'.	36
Omezení.	38
Tipy k síťovému připojení.	40
Výchozí nastavení sítě.	41
Nalezena jiná tiskárna se stejným názvem.	43
Připojení k jinému počítači pomocí sítě LAN / Změna připojení z USB na LAN.	44
Tisk síťového nastavení.	45
Změna způsobu připojení bezdrátové sítě LAN.	50
Manipulace s papírem, Originály, Kazety FINE apod.. . . .	51
Vkládání papíru.	52
Zdroje papíru.	53
Vložení papíru do zadní přihrádky.	54
Vložení papíru do kazety.	59
Vkládání obálek.	64
Vkládání originálů.	68
Vkládání originálů na skleněnou desku.	69
Vkládání podle zamýšleného použití.	71
Podporované originály.	74
Jak připevnit nebo oddělit kryt dokumentu.	75
Výměna kazety FINE.	76
Výměna kazety FINE.	77
Kontrola stavu inkoustu na displeji LCD.	82
Tipy k inkoustu.	83

Údržba	84
Pokud je tisk nejasný nebo nerovnoměrný.	85
Postup údržby.	86
Tisk testovacího vzorku trysek.	89
Kontrola testovacího vzorku trysek.	91
Čištění tiskové hlavy.	93
Hlubkové čištění tiskové hlavy.	95
Nastavení tiskové hlavy.	97
Čištění.	100
Čištění válečků podavače papíru.	101
Čištění vnitřku tiskárny (čištění spodní desky).	103
Přehled.	106
Bezpečnost.	107
Bezpečnostní opatření.	108
Informace o předpisech.	109
WEEE (EU&EEA).	110
Pokyny pro obsluhu.	120
Právní omezení týkající se skenování/kopírování.	121
Pokyny pro obsluhu tiskárny.	122
Přeprava tiskárny.	123
Oprava, zapůjčení nebo likvidace tiskárny.	124
Zachování vysoké kvality tisku.	125
Hlavní součásti a jejich použití.	126
Hlavní součásti.	127
Pohled zepředu.	128
Pohled zezadu.	130
Pohled dovnitř.	131
Ovládací panel.	132
Napájení.	133
Ověření zapnutého napájení.	134
Zapnutí a vypnutí tiskárny.	135
Kontrola zástrčky / napájecího kabelu.	137
Odpojení tiskárny.	138

LCD a ovládací panel.	139
Změna nastavení.	141
Změna nastavení tiskárny z počítače (systém Windows).	142
Změna nastavení možností tisku.	143
Registrace často používaného profilu tisku.	145
Nastavení kazety FINE, kterou chcete použít.	147
Správa napájení tiskárny.	148
Změna provozního režimu tiskárny.	150
Změna nastavení z ovládacího panelu.	152
Změna nastavení z ovládacího panelu.	153
Nastavení položek na ovládacím panelu.	155
Nastav. tisku.	156
Nastavení sítě LAN.	157
Nastavení zařízení uživatele.	162
Výběr jazyka.	164
Aktualizace firmwaru.	165
Nastavení podavače.	166
Obnovit výchozí nastavení.	167
Nastavení webové služby.	168
Systémová informace.	169
Nastavení režimu ECO.	170
Nastavení tichého režimu.	172
Technické údaje.	173
Informace o papíru.	177
Podporované typy médií.	178
Omezení pro vkládání papíru.	180
Nepodporované typy médií.	182
Manipulace s papírem.	183
Tisk.	184
Tisk z počítače.	185
Tisk z aplikace (ovladač tiskárny v systému Windows).	186
Základní nastavení tisku.	187
Nastavení papíru v ovladači tiskárny a tiskárně (typ média).	191

Nastavení papíru v ovladači tiskárny a tiskárně (velikost papíru)	193
Různé metody tisku	194
Nastavení funkcí Velikost stránky a Orientace	195
Nastavení počtu kopií a pořadí tisku	197
Spuštění tisku bez ohraničení	199
Tisk v měřítku	202
Tisk rozvržené stránky	205
Vedle sebe/Tisk plakátu	207
Oboustranný tisk	210
Nastavení tisku obálek	214
Tisk na média Hagaki	216
Přehled ovladače tiskárny	218
Ovladač tiskárny Canon IJ	219
Otevření obrazovky pro nastavení ovladače tiskárny	220
Monitor stavu Canon IJ	221
Kontrola stavu inkoustu z počítače	223
Pokyny k používání (ovladač tiskárny)	224
Popis ovladače tiskárny	226
Popis karty Rychlé nastavení	227
Popis karty Hlavní	234
Popis karty Vzhled stránky	240
Popis karty Údržba	254
Popis dialogového okna Monitor stavu Canon IJ	256
Instalace ovladačů MP Drivers	259
Tisk z chytrého telefonu nebo tabletu	260
Tisk/skenování v režimu přímého bezdrátového připojení	261
Tisk pomocí ovládacího panelu	266
Tisk šablon, například linkovaného papíru nebo papíru pro grafy	267
Nastavení papíru	271
Kopírování	275
Vytváření kopií	276
Nastavení položek při kopírování	279
Skenování	282

Skenování z počítače (systém Windows)	283
Skenování podle typu nebo účelu položky (nástroj IJ Scan Utility).	284
Funkce aplikace IJ Scan Utility.	285
Snadné skenování (automatické skenování).	287
Skenování dokumentů a fotografií.	288
Skenování pomocí aplikace (ScanGear).	289
Informace o programu ScanGear (ovladač skeneru).	290
Spuštění programu ScanGear (ovladač skeneru).	292
Skenování v základním režimu.	293
Obrazovky programu ScanGear (ovladač skeneru).	296
Karta Základní režim.	297
Karta Rozšíř. režim.	305
Obecné informace (ovladač skeneru).	312
Tipy ke skenování.	314
Umístění originálů (skenování z počítače).	315
Nastavení skenování prostřednictvím sítě.	317
Časté dotazy.	321
Nastavení sítě a běžné potíže.	323
Potíže se síťovou komunikací.	325
Nelze vyhledat tiskárnu v síti.	326
Během nastavení nelze vyhledat tiskárnu na obrazovce Zkontrolovat nastavení tiskárny (systém Windows).	327
Během nastavení bezdrátové sítě LAN nelze vyhledat tiskárnu na obrazovce Zkontrolovat nastavení tiskárny (systém Windows) – Kontrola stavu napájení.	328
Během nastavení bezdrátové sítě LAN nelze vyhledat tiskárnu na obrazovce Zkontrolovat nastavení tiskárny (systém Windows) – Kontrola připojení počítačové sítě.	329
Během nastavení bezdrátové sítě LAN nelze vyhledat tiskárnu na obrazovce Zkontrolovat nastavení tiskárny (systém Windows) – Kontrola nastavení bezdrátové sítě LAN tiskárny.	330
Během nastavení bezdrátové sítě LAN nelze vyhledat tiskárnu na obrazovce Zkontrolovat nastavení tiskárny (systém Windows) – Kontrola prostředí bezdrátové sítě LAN.	331
Během nastavení bezdrátové sítě LAN nelze vyhledat tiskárnu na obrazovce Zkontrolovat nastavení tiskárny (systém Windows) – Kontrola adresy IP tiskárny.	333
Během nastavení bezdrátové sítě LAN nelze vyhledat tiskárnu na obrazovce Zkontrolovat nastavení tiskárny (systém Windows) – Kontrola nastavení softwaru.	334
Během nastavení bezdrátové sítě LAN nelze vyhledat tiskárnu na obrazovce Zkontrolovat nastavení tiskárny (systém Windows) – Kontrola nastavení bezdrátového směrovače.	335

Nelze pokračovat za obrazovku Připojení tiskárny.	336
Nebyla nalezena Tiskárna při použití bezdrátové sítě LAN.	338
Potíže se síťovým připojením.	341
Tiskárnu náhle nelze používat.	342
Neznámý síťový klíč.	347
Po výměně bezdrátového směrovače nebo změně jeho nastavení nelze tiskárnu používat.	349
Jiné potíže se sítí.	351
Kontrola informací o síti.	352
Obnovení výchozího nastavení.	355
Potíže při tisku.	356
Tisk se nespustí.	357
Nevystřikuje se inkoust.	359
Papír není správně podáván / zobrazí se chyba „Není papír“.	360
Výsledky tisku jsou neuspokojivé.	363
Papír je prázdný / Výtisky jsou rozmazané / Barvy jsou nesprávné / Objevily se bílé pruhy.	365
Barvy jsou nejasné.	368
Čáry nejsou vyrovnané.	370
Papír je špinavý / Potištěný povrch je poškrábaný.	371
Svislé čáry vedle obrázku.	375
Potíže se skenováním (systém Windows).	376
Potíže se skenováním.	377
Skener nefunguje.	378
Program ScanGear (ovladač skeneru) se nespustí.	379
Mechanické potíže.	380
Napájení se nespustí.	381
Napájení se samo vypne.	382
Potíže s připojením USB.	384
S tiskárnou nelze komunikovat prostřednictvím připojení USB.	385
Potíže s instalací nebo stahováním.	386
Nelze nainstalovat ovladače MP Drivers (systém Windows).	387
Aktualizace ovladačů MP Drivers v síti (systém Windows).	389
Chyby a zprávy.	390
Pokud dojde k chybě.	391
Zobrazí se zpráva (kód podpory).	392

Seznam kódů podpory pro případ chyby	399
Seznam kódů podpory pro případ chyby (uvíznutí papíru).	401
1300.	402
1303.	404
1304.	405
1313.	406
Papír uvíznul uvnitř tiskárny.	407
Vyjmutí uvíznutého papíru ze zadní strany.	410
1000.	414
1003.	415
1200.	416
1401.	417
1430.	418
1485.	419
1682.	420
1686.	421
1687.	422
1688.	423
1890.	424
2110.	425
2900.	428
2901.	429
4103.	430
5011.	431
5012.	432
5100.	433
5200.	434
5B02.	435
6000.	436
C000.	437

Použití dokumentu Příručka online

- ▶ **Provozní prostředí**
- ▶ **Symboly použité v tomto dokumentu**
- ▶ **Uživatelé dotykových zařízení (systém Windows)**
- ▶ **Tisk příručky online**
- ▶ **Ochranné známky a licence**
- ▶ **Snímky obrazovky v této příručce**

Symboly použité v tomto dokumentu

Varování

Při nedodržení pokynů hrozí nebezpečí smrti nebo vážného zranění způsobené nesprávným používáním zařízení. Tyto pokyny je třeba dodržovat pro zajištění bezpečného provozu.

Upozornění

Při nedodržení těchto pokynů hrozí nebezpečí zranění osob nebo poškození majetku způsobené nesprávným používáním zařízení. Tyto pokyny je třeba dodržovat pro zajištění bezpečného provozu.

Důležité

Pokyny obsahují důležité informace. Abyste předešli poškození, zranění nebo nesprávnému použití výrobku, přečtěte si níže uvedené informace.

Poznámka

Pokyny obsahují poznámky týkající se provozu a doplňková vysvětlení.

Základy

Pokyny vysvětlující základní použití produktu.

Poznámka

- Ikony se mohou lišit v závislosti na příslušném produktu.

Uživatelé dotykových zařízení (systém Windows)

Při použití dotykové obrazovky si jednoduše nahradte výraz „klepnutí pravým tlačítkem“ v tomto dokumentu za akci nastavenou v operačním systému. Pokud tedy například je odpovídající akcí ve vašem operačním systému „přidržení“, nahradte výraz „klepnutí pravým tlačítkem“ pokynem „přidržet“.

Ochranné známky a licence

- Microsoft je registrovaná ochranná známka společnosti Microsoft Corporation.
- Windows je ochranná známka nebo registrovaná ochranná známka společnosti Microsoft Corporation v USA a dalších zemích.
- Windows Vista je ochranná známka nebo registrovaná ochranná známka společnosti Microsoft Corporation v USA a dalších zemích.
- Internet Explorer je ochranná známka nebo registrovaná ochranná známka společnosti Microsoft Corporation v USA a dalších zemích.
- Mac, Mac OS, AirPort, App Store, AirPrint, logo AirPrint, Safari, Bonjour, iPad, iPhone a iPod touch jsou ochranné známky společnosti Apple Inc. registrované v USA a dalších zemích. macOS je ochranná známka společnosti Apple Inc.
- IOS je ochranná známka nebo registrovaná ochranná známka společnosti Cisco, registrovaná v USA a v dalších zemích a je použita v rámci licence.
- Google Cloud Print, Google Chrome, Chrome OS, Chromebook, Android, Google Play, Google Drive, Google Apps a Google Analytics jsou buď registrované ochranné známky, nebo ochranné známky společnosti Google Inc.
- Adobe, Flash, Photoshop, Photoshop Elements, Lightroom, Adobe RGB a Adobe RGB (1998) jsou buď registrované ochranné známky, nebo ochranné známky společnosti Adobe Systems Incorporated v USA a dalších zemích.
- Bluetooth je ochranná známka společnosti Bluetooth SIG, Inc., USA licencovaná společností Canon Inc.
- Autodesk a AutoCAD jsou registrované ochranné známky nebo ochranné známky společnosti Autodesk, Inc. a/nebo dceřiných či přidružených společností v USA a dalších zemích.

►► Poznámka

- Formální název systému Windows Vista je operační systém Microsoft Windows Vista.

Copyright (c) 2003-2015 Apple Inc. All rights reserved.

Redistribution and use in source and binary forms, with or without modification, are permitted provided that the following conditions are met:

1. Redistributions of source code must retain the above copyright notice, this list of conditions and the following disclaimer.
2. Redistributions in binary form must reproduce the above copyright notice, this list of conditions and the following disclaimer in the documentation and/or other materials provided with the distribution.
3. Neither the name of Apple Inc. ("Apple") nor the names of its contributors may be used to endorse or promote products derived from this software without specific prior written permission.

THIS SOFTWARE IS PROVIDED BY APPLE AND ITS CONTRIBUTORS "AS IS" AND ANY EXPRESS OR IMPLIED WARRANTIES, INCLUDING, BUT NOT LIMITED TO, THE IMPLIED WARRANTIES OF MERCHANTABILITY AND FITNESS FOR A PARTICULAR PURPOSE ARE DISCLAIMED. IN NO EVENT SHALL APPLE OR ITS CONTRIBUTORS BE LIABLE FOR ANY DIRECT, INDIRECT, INCIDENTAL, SPECIAL, EXEMPLARY, OR CONSEQUENTIAL DAMAGES (INCLUDING, BUT NOT LIMITED TO, PROCUREMENT OF SUBSTITUTE GOODS OR SERVICES; LOSS OF USE, DATA, OR PROFITS; OR BUSINESS INTERRUPTION) HOWEVER CAUSED AND ON ANY THEORY OF LIABILITY, WHETHER IN CONTRACT, STRICT LIABILITY, OR TORT (INCLUDING NEGLIGENCE OR OTHERWISE) ARISING IN ANY WAY OUT OF THE USE OF THIS SOFTWARE, EVEN IF ADVISED OF THE POSSIBILITY OF SUCH DAMAGE.

Apache License

Version 2.0, January 2004

<http://www.apache.org/licenses/>

TERMS AND CONDITIONS FOR USE, REPRODUCTION, AND DISTRIBUTION

1. Definitions.

"License" shall mean the terms and conditions for use, reproduction, and distribution as defined by Sections 1 through 9 of this document.

"Licensor" shall mean the copyright owner or entity authorized by the copyright owner that is granting the License.

"Legal Entity" shall mean the union of the acting entity and all other entities that control, are controlled by, or are under common control with that entity. For the purposes of this definition, "control" means (i) the power, direct or indirect, to cause the direction or management of such entity, whether by contract or otherwise, or (ii) ownership of fifty percent (50%) or more of the outstanding shares, or (iii) beneficial ownership of such entity.

"You" (or "Your") shall mean an individual or Legal Entity exercising permissions granted by this License.

"Source" form shall mean the preferred form for making modifications, including but not limited to software source code, documentation source, and configuration files.

"Object" form shall mean any form resulting from mechanical transformation or translation of a Source form, including but not limited to compiled object code, generated documentation, and conversions to other media types.

"Work" shall mean the work of authorship, whether in Source or Object form, made available under the License, as indicated by a copyright notice that is included in or attached to the work (an example is provided in the Appendix below).

"Derivative Works" shall mean any work, whether in Source or Object form, that is based on (or derived from) the Work and for which the editorial revisions, annotations, elaborations, or other modifications represent, as a whole, an original work of authorship. For the purposes of this License, Derivative Works shall not include works that remain separable from, or merely link (or bind by name) to the interfaces of, the Work and Derivative Works thereof.

"Contribution" shall mean any work of authorship, including the original version of the Work and any modifications or additions to that Work or Derivative Works thereof, that is intentionally submitted to Licensor for inclusion in the Work by the copyright owner or by an individual or Legal Entity authorized to submit on behalf of the copyright owner. For the purposes of this definition, "submitted" means any form of electronic, verbal, or written communication sent to the Licensor or its representatives, including but not limited to communication on electronic mailing lists, source code control systems, and issue tracking systems that are managed by, or on behalf of, the Licensor for the purpose of discussing and improving the Work, but excluding communication that is conspicuously marked or otherwise designated in writing by the copyright owner as "Not a Contribution."

"Contributor" shall mean Licensor and any individual or Legal Entity on behalf of whom a Contribution has been received by Licensor and subsequently incorporated within the Work.

2. Grant of Copyright License. Subject to the terms and conditions of this License, each Contributor hereby grants to You a perpetual, worldwide, non-exclusive, no-charge, royalty-free, irrevocable copyright license to reproduce, prepare Derivative Works of, publicly display, publicly perform, sublicense, and distribute the Work and such Derivative Works in Source or Object form.
3. Grant of Patent License. Subject to the terms and conditions of this License, each Contributor hereby grants to You a perpetual, worldwide, non-exclusive, no-charge, royalty-free, irrevocable (except as stated in this section) patent license to make, have made, use, offer to sell, sell, import, and otherwise transfer the Work, where such license applies only to those patent claims licensable by such Contributor that are necessarily infringed by their Contribution(s) alone or by combination of their Contribution(s) with the Work to which such Contribution(s) was submitted. If You institute patent litigation against any entity (including a cross-claim or counterclaim in a lawsuit) alleging that the Work or a Contribution incorporated within the Work constitutes direct or contributory patent infringement, then any patent licenses granted to You under this License for that Work shall terminate as of the date such litigation is filed.
4. Redistribution. You may reproduce and distribute copies of the Work or Derivative Works thereof in any medium, with or without modifications, and in Source or Object form, provided that You meet the following conditions:
 1. You must give any other recipients of the Work or Derivative Works a copy of this License; and
 2. You must cause any modified files to carry prominent notices stating that You changed the files; and
 3. You must retain, in the Source form of any Derivative Works that You distribute, all copyright, patent, trademark, and attribution notices from the Source form of the Work, excluding those notices that do not pertain to any part of the Derivative Works; and
 4. If the Work includes a "NOTICE" text file as part of its distribution, then any Derivative Works that You distribute must include a readable copy of the attribution notices contained within such NOTICE file, excluding those notices that do not pertain to any part of the Derivative Works, in at least one of the following places: within a NOTICE text file distributed as part of the Derivative Works; within the Source form or documentation, if provided along with the Derivative Works; or, within a display generated by the Derivative Works, if and wherever such third-party notices normally appear. The contents of the NOTICE file are for informational purposes only and do not modify the License. You may add Your own attribution notices within Derivative Works that You distribute, alongside or as an addendum to the NOTICE text from the Work, provided that such additional attribution notices cannot be construed as modifying the License.

You may add Your own copyright statement to Your modifications and may provide additional or different license terms and conditions for use, reproduction, or distribution of Your modifications, or for any such Derivative Works as a whole, provided Your use, reproduction, and distribution of the Work otherwise complies with the conditions stated in this License.
5. Submission of Contributions. Unless You explicitly state otherwise, any Contribution intentionally submitted for inclusion in the Work by You to the Licensor shall be under the terms and conditions of this License, without any additional terms or conditions. Notwithstanding the above, nothing herein shall supersede or modify the terms of any separate license agreement you may have executed with Licensor regarding such Contributions.
6. Trademarks. This License does not grant permission to use the trade names, trademarks, service marks, or product names of the Licensor, except as required for reasonable and customary use in describing the origin of the Work and reproducing the content of the NOTICE file.

7. Disclaimer of Warranty. Unless required by applicable law or agreed to in writing, Licensor provides the Work (and each Contributor provides its Contributions) on an "AS IS" BASIS, WITHOUT WARRANTIES OR CONDITIONS OF ANY KIND, either express or implied, including, without limitation, any warranties or conditions of TITLE, NON-INFRINGEMENT, MERCHANTABILITY, or FITNESS FOR A PARTICULAR PURPOSE. You are solely responsible for determining the appropriateness of using or redistributing the Work and assume any risks associated with Your exercise of permissions under this License.
8. Limitation of Liability. In no event and under no legal theory, whether in tort (including negligence), contract, or otherwise, unless required by applicable law (such as deliberate and grossly negligent acts) or agreed to in writing, shall any Contributor be liable to You for damages, including any direct, indirect, special, incidental, or consequential damages of any character arising as a result of this License or out of the use or inability to use the Work (including but not limited to damages for loss of goodwill, work stoppage, computer failure or malfunction, or any and all other commercial damages or losses), even if such Contributor has been advised of the possibility of such damages.
9. Accepting Warranty or Additional Liability. While redistributing the Work or Derivative Works thereof, You may choose to offer, and charge a fee for, acceptance of support, warranty, indemnity, or other liability obligations and/or rights consistent with this License. However, in accepting such obligations, You may act only on Your own behalf and on Your sole responsibility, not on behalf of any other Contributor, and only if You agree to indemnify, defend, and hold each Contributor harmless for any liability incurred by, or claims asserted against, such Contributor by reason of your accepting any such warranty or additional liability.

END OF TERMS AND CONDITIONS

---- Part 1: CMU/UCD copyright notice: (BSD like) ----

Copyright 1989, 1991, 1992 by Carnegie Mellon University

Derivative Work - 1996, 1998-2000

Copyright 1996, 1998-2000 The Regents of the University of California

All Rights Reserved

Permission to use, copy, modify and distribute this software and its documentation for any purpose and without fee is hereby granted, provided that the above copyright notice appears in all copies and that both that copyright notice and this permission notice appear in supporting documentation, and that the name of CMU and The Regents of the University of California not be used in advertising or publicity pertaining to distribution of the software without specific written permission.

CMU AND THE REGENTS OF THE UNIVERSITY OF CALIFORNIA DISCLAIM ALL WARRANTIES WITH REGARD TO THIS SOFTWARE, INCLUDING ALL IMPLIED WARRANTIES OF MERCHANTABILITY AND FITNESS. IN NO EVENT SHALL CMU OR THE REGENTS OF THE UNIVERSITY OF CALIFORNIA BE LIABLE FOR ANY SPECIAL, INDIRECT OR CONSEQUENTIAL DAMAGES OR ANY DAMAGES WHATSOEVER RESULTING FROM THE LOSS OF USE, DATA OR PROFITS, WHETHER IN AN ACTION OF CONTRACT, NEGLIGENCE OR OTHER TORTIOUS ACTION, ARISING OUT OF OR IN CONNECTION WITH THE USE OR PERFORMANCE OF THIS SOFTWARE.

---- Part 2: Networks Associates Technology, Inc copyright notice (BSD) ----

Copyright (c) 2001-2003, Networks Associates Technology, Inc

All rights reserved.

Redistribution and use in source and binary forms, with or without modification, are permitted provided that the following conditions are met:

- * Redistributions of source code must retain the above copyright notice, this list of conditions and the following disclaimer.
- * Redistributions in binary form must reproduce the above copyright notice, this list of conditions and the following disclaimer in the documentation and/or other materials provided with the distribution.
- * Neither the name of the Networks Associates Technology, Inc nor the names of its contributors may be used to endorse or promote products derived from this software without specific prior written permission.

THIS SOFTWARE IS PROVIDED BY THE COPYRIGHT HOLDERS AND CONTRIBUTORS ``AS IS" AND ANY EXPRESS OR IMPLIED WARRANTIES, INCLUDING, BUT NOT LIMITED TO, THE IMPLIED WARRANTIES OF MERCHANTABILITY AND FITNESS FOR A PARTICULAR PURPOSE ARE DISCLAIMED. IN NO EVENT SHALL THE COPYRIGHT HOLDERS OR CONTRIBUTORS BE LIABLE FOR ANY DIRECT, INDIRECT, INCIDENTAL, SPECIAL, EXEMPLARY, OR CONSEQUENTIAL DAMAGES (INCLUDING, BUT NOT LIMITED TO, PROCUREMENT OF SUBSTITUTE GOODS OR SERVICES; LOSS OF USE, DATA, OR PROFITS; OR BUSINESS INTERRUPTION) HOWEVER CAUSED AND ON ANY THEORY OF LIABILITY, WHETHER IN CONTRACT, STRICT LIABILITY, OR TORT (INCLUDING NEGLIGENCE OR OTHERWISE) ARISING IN ANY WAY OUT OF THE USE OF THIS SOFTWARE, EVEN IF ADVISED OF THE POSSIBILITY OF SUCH DAMAGE.

---- Part 3: Cambridge Broadband Ltd. copyright notice (BSD) ----

Portions of this code are copyright (c) 2001-2003, Cambridge Broadband Ltd.

All rights reserved.

Redistribution and use in source and binary forms, with or without modification, are permitted provided that the following conditions are met:

- * Redistributions of source code must retain the above copyright notice, this list of conditions and the following disclaimer.
- * Redistributions in binary form must reproduce the above copyright notice, this list of conditions and the following disclaimer in the documentation and/or other materials provided with the distribution.
- * The name of Cambridge Broadband Ltd. may not be used to endorse or promote products derived from this software without specific prior written permission.

THIS SOFTWARE IS PROVIDED BY THE COPYRIGHT HOLDER ``AS IS" AND ANY EXPRESS OR IMPLIED WARRANTIES, INCLUDING, BUT NOT LIMITED TO, THE IMPLIED WARRANTIES OF MERCHANTABILITY AND FITNESS FOR A PARTICULAR PURPOSE ARE DISCLAIMED. IN NO EVENT SHALL THE COPYRIGHT HOLDER BE LIABLE FOR ANY DIRECT, INDIRECT, INCIDENTAL, SPECIAL, EXEMPLARY, OR CONSEQUENTIAL DAMAGES (INCLUDING, BUT NOT LIMITED TO, PROCUREMENT OF SUBSTITUTE GOODS OR SERVICES; LOSS OF USE, DATA, OR PROFITS; OR BUSINESS INTERRUPTION) HOWEVER CAUSED AND ON ANY THEORY OF LIABILITY, WHETHER IN CONTRACT, STRICT LIABILITY, OR TORT (INCLUDING NEGLIGENCE OR OTHERWISE) ARISING IN ANY WAY OUT OF THE USE OF THIS SOFTWARE, EVEN IF ADVISED OF THE POSSIBILITY OF SUCH DAMAGE.

---- Part 4: Sun Microsystems, Inc. copyright notice (BSD) ----

Copyright c 2003 Sun Microsystems, Inc., 4150 Network Circle, Santa Clara, California 95054, U.S.A. All rights reserved.

Use is subject to license terms below.

This distribution may include materials developed by third parties.

Sun, Sun Microsystems, the Sun logo and Solaris are trademarks or registered trademarks of Sun Microsystems, Inc. in the U.S. and other countries.

Redistribution and use in source and binary forms, with or without modification, are permitted provided that the following conditions are met:

- * Redistributions of source code must retain the above copyright notice, this list of conditions and the following disclaimer.
- * Redistributions in binary form must reproduce the above copyright notice, this list of conditions and the following disclaimer in the documentation and/or other materials provided with the distribution.
- * Neither the name of the Sun Microsystems, Inc. nor the names of its contributors may be used to endorse or promote products derived from this software without specific prior written permission.

THIS SOFTWARE IS PROVIDED BY THE COPYRIGHT HOLDERS AND CONTRIBUTORS "AS IS" AND ANY EXPRESS OR IMPLIED WARRANTIES, INCLUDING, BUT NOT LIMITED TO, THE IMPLIED WARRANTIES OF MERCHANTABILITY AND FITNESS FOR A PARTICULAR PURPOSE ARE DISCLAIMED. IN NO EVENT SHALL THE COPYRIGHT HOLDERS OR CONTRIBUTORS BE LIABLE FOR ANY DIRECT, INDIRECT, INCIDENTAL, SPECIAL, EXEMPLARY, OR CONSEQUENTIAL DAMAGES (INCLUDING, BUT NOT LIMITED TO, PROCUREMENT OF SUBSTITUTE GOODS OR SERVICES; LOSS OF USE, DATA, OR PROFITS; OR BUSINESS INTERRUPTION) HOWEVER CAUSED AND ON ANY THEORY OF LIABILITY, WHETHER IN CONTRACT, STRICT LIABILITY, OR TORT (INCLUDING NEGLIGENCE OR OTHERWISE) ARISING IN ANY WAY OUT OF THE USE OF THIS SOFTWARE, EVEN IF ADVISED OF THE POSSIBILITY OF SUCH DAMAGE.

---- Part 5: Sparta, Inc copyright notice (BSD) ----

Copyright (c) 2003-2012, Sparta, Inc

All rights reserved.

Redistribution and use in source and binary forms, with or without modification, are permitted provided that the following conditions are met:

- * Redistributions of source code must retain the above copyright notice, this list of conditions and the following disclaimer.
- * Redistributions in binary form must reproduce the above copyright notice, this list of conditions and the following disclaimer in the documentation and/or other materials provided with the distribution.
- * Neither the name of Sparta, Inc nor the names of its contributors may be used to endorse or promote products derived from this software without specific prior written permission.

THIS SOFTWARE IS PROVIDED BY THE COPYRIGHT HOLDERS AND CONTRIBUTORS "AS IS" AND ANY EXPRESS OR IMPLIED WARRANTIES, INCLUDING, BUT NOT LIMITED TO, THE IMPLIED WARRANTIES OF MERCHANTABILITY AND FITNESS FOR A PARTICULAR PURPOSE ARE DISCLAIMED. IN NO EVENT SHALL THE COPYRIGHT HOLDERS OR CONTRIBUTORS BE LIABLE FOR ANY DIRECT, INDIRECT, INCIDENTAL, SPECIAL, EXEMPLARY, OR CONSEQUENTIAL DAMAGES (INCLUDING, BUT NOT LIMITED TO, PROCUREMENT OF SUBSTITUTE GOODS OR SERVICES; LOSS OF USE, DATA, OR PROFITS; OR BUSINESS INTERRUPTION) HOWEVER CAUSED AND ON ANY THEORY OF LIABILITY, WHETHER IN CONTRACT, STRICT LIABILITY, OR

TORT (INCLUDING NEGLIGENCE OR OTHERWISE) ARISING IN ANY WAY OUT OF THE USE OF THIS SOFTWARE, EVEN IF ADVISED OF THE POSSIBILITY OF SUCH DAMAGE.

---- Part 6: Cisco/BUPTNIC copyright notice (BSD) ----

Copyright (c) 2004, Cisco, Inc and Information Network Center of Beijing University of Posts and Telecommunications.

All rights reserved.

Redistribution and use in source and binary forms, with or without modification, are permitted provided that the following conditions are met:

- * Redistributions of source code must retain the above copyright notice, this list of conditions and the following disclaimer.
- * Redistributions in binary form must reproduce the above copyright notice, this list of conditions and the following disclaimer in the documentation and/or other materials provided with the distribution.
- * Neither the name of Cisco, Inc, Beijing University of Posts and Telecommunications, nor the names of their contributors may be used to endorse or promote products derived from this software without specific prior written permission.

THIS SOFTWARE IS PROVIDED BY THE COPYRIGHT HOLDERS AND CONTRIBUTORS "AS IS" AND ANY EXPRESS OR IMPLIED WARRANTIES, INCLUDING, BUT NOT LIMITED TO, THE IMPLIED WARRANTIES OF MERCHANTABILITY AND FITNESS FOR A PARTICULAR PURPOSE ARE DISCLAIMED. IN NO EVENT SHALL THE COPYRIGHT HOLDERS OR CONTRIBUTORS BE LIABLE FOR ANY DIRECT, INDIRECT, INCIDENTAL, SPECIAL, EXEMPLARY, OR CONSEQUENTIAL DAMAGES (INCLUDING, BUT NOT LIMITED TO, PROCUREMENT OF SUBSTITUTE GOODS OR SERVICES; LOSS OF USE, DATA, OR PROFITS; OR BUSINESS INTERRUPTION) HOWEVER CAUSED AND ON ANY THEORY OF LIABILITY, WHETHER IN CONTRACT, STRICT LIABILITY, OR TORT (INCLUDING NEGLIGENCE OR OTHERWISE) ARISING IN ANY WAY OUT OF THE USE OF THIS SOFTWARE, EVEN IF ADVISED OF THE POSSIBILITY OF SUCH DAMAGE.

---- Part 7: Fabasoft R&D Software GmbH & Co KG copyright notice (BSD) ----

Copyright (c) Fabasoft R&D Software GmbH & Co KG, 2003 oss@fabasoft.com

Author: Bernhard Penz <bernhard.penz@fabasoft.com>

Redistribution and use in source and binary forms, with or without modification, are permitted provided that the following conditions are met:

- * Redistributions of source code must retain the above copyright notice, this list of conditions and the following disclaimer.
- * Redistributions in binary form must reproduce the above copyright notice, this list of conditions and the following disclaimer in the documentation and/or other materials provided with the distribution.
- * The name of Fabasoft R&D Software GmbH & Co KG or any of its subsidiaries, brand or product names may not be used to endorse or promote products derived from this software without specific prior written permission.

THIS SOFTWARE IS PROVIDED BY THE COPYRIGHT HOLDER "AS IS" AND ANY EXPRESS OR IMPLIED WARRANTIES, INCLUDING, BUT NOT LIMITED TO, THE IMPLIED WARRANTIES OF MERCHANTABILITY AND FITNESS FOR A PARTICULAR PURPOSE ARE DISCLAIMED. IN NO EVENT SHALL THE COPYRIGHT HOLDER BE LIABLE FOR ANY DIRECT, INDIRECT, INCIDENTAL,

SPECIAL, EXEMPLARY, OR CONSEQUENTIAL DAMAGES (INCLUDING, BUT NOT LIMITED TO, PROCUREMENT OF SUBSTITUTE GOODS OR SERVICES; LOSS OF USE, DATA, OR PROFITS; OR BUSINESS INTERRUPTION) HOWEVER CAUSED AND ON ANY THEORY OF LIABILITY, WHETHER IN CONTRACT, STRICT LIABILITY, OR TORT (INCLUDING NEGLIGENCE OR OTHERWISE) ARISING IN ANY WAY OUT OF THE USE OF THIS SOFTWARE, EVEN IF ADVISED OF THE POSSIBILITY OF SUCH DAMAGE.

---- Part 8: Apple Inc. copyright notice (BSD) ----

Copyright (c) 2007 Apple Inc. All rights reserved.

Redistribution and use in source and binary forms, with or without modification, are permitted provided that the following conditions are met:

1. Redistributions of source code must retain the above copyright notice, this list of conditions and the following disclaimer.
2. Redistributions in binary form must reproduce the above copyright notice, this list of conditions and the following disclaimer in the documentation and/or other materials provided with the distribution.
3. Neither the name of Apple Inc. ("Apple") nor the names of its contributors may be used to endorse or promote products derived from this software without specific prior written permission.

THIS SOFTWARE IS PROVIDED BY APPLE AND ITS CONTRIBUTORS "AS IS" AND ANY EXPRESS OR IMPLIED WARRANTIES, INCLUDING, BUT NOT LIMITED TO, THE IMPLIED WARRANTIES OF MERCHANTABILITY AND FITNESS FOR A PARTICULAR PURPOSE ARE DISCLAIMED. IN NO EVENT SHALL APPLE OR ITS CONTRIBUTORS BE LIABLE FOR ANY DIRECT, INDIRECT, INCIDENTAL, SPECIAL, EXEMPLARY, OR CONSEQUENTIAL DAMAGES (INCLUDING, BUT NOT LIMITED TO, PROCUREMENT OF SUBSTITUTE GOODS OR SERVICES; LOSS OF USE, DATA, OR PROFITS; OR BUSINESS INTERRUPTION) HOWEVER CAUSED AND ON ANY THEORY OF LIABILITY, WHETHER IN CONTRACT, STRICT LIABILITY, OR TORT (INCLUDING NEGLIGENCE OR OTHERWISE) ARISING IN ANY WAY OUT OF THE USE OF THIS SOFTWARE, EVEN IF ADVISED OF THE POSSIBILITY OF SUCH DAMAGE.

---- Part 9: ScienceLogic, LLC copyright notice (BSD) ----

Copyright (c) 2009, ScienceLogic, LLC

All rights reserved.

Redistribution and use in source and binary forms, with or without modification, are permitted provided that the following conditions are met:

- * Redistributions of source code must retain the above copyright notice, this list of conditions and the following disclaimer.
- * Redistributions in binary form must reproduce the above copyright notice, this list of conditions and the following disclaimer in the documentation and/or other materials provided with the distribution.
- * Neither the name of ScienceLogic, LLC nor the names of its contributors may be used to endorse or promote products derived from this software without specific prior written permission.

THIS SOFTWARE IS PROVIDED BY THE COPYRIGHT HOLDERS AND CONTRIBUTORS "AS IS" AND ANY EXPRESS OR IMPLIED WARRANTIES, INCLUDING, BUT NOT LIMITED TO, THE IMPLIED WARRANTIES OF MERCHANTABILITY AND FITNESS FOR A PARTICULAR PURPOSE ARE DISCLAIMED. IN NO EVENT SHALL THE COPYRIGHT HOLDERS OR CONTRIBUTORS BE LIABLE

FOR ANY DIRECT, INDIRECT, INCIDENTAL, SPECIAL, EXEMPLARY, OR CONSEQUENTIAL DAMAGES (INCLUDING, BUT NOT LIMITED TO, PROCUREMENT OF SUBSTITUTE GOODS OR SERVICES; LOSS OF USE, DATA, OR PROFITS; OR BUSINESS INTERRUPTION) HOWEVER CAUSED AND ON ANY THEORY OF LIABILITY, WHETHER IN CONTRACT, STRICT LIABILITY, OR TORT (INCLUDING NEGLIGENCE OR OTHERWISE) ARISING IN ANY WAY OUT OF THE USE OF THIS SOFTWARE, EVEN IF ADVISED OF THE POSSIBILITY OF SUCH DAMAGE.

LEADTOOLS

Copyright (C) 1991-2009 LEAD Technologies, Inc.

CMap Resources

Copyright 1990-2009 Adobe Systems Incorporated.

All rights reserved.

Copyright 1990-2010 Adobe Systems Incorporated.

All rights reserved.

Redistribution and use in source and binary forms, with or without modification, are permitted provided that the following conditions are met:

Redistributions of source code must retain the above copyright notice, this list of conditions and the following disclaimer.

Redistributions in binary form must reproduce the above copyright notice, this list of conditions and the following disclaimer in the documentation and/or other materials provided with the distribution.

Neither the name of Adobe Systems Incorporated nor the names of its contributors may be used to endorse or promote products derived from this software without specific prior written permission.

THIS SOFTWARE IS PROVIDED BY THE COPYRIGHT HOLDERS AND CONTRIBUTORS "AS IS" AND ANY EXPRESS OR IMPLIED WARRANTIES, INCLUDING, BUT NOT LIMITED TO, THE IMPLIED WARRANTIES OF MERCHANTABILITY AND FITNESS FOR A PARTICULAR PURPOSE ARE DISCLAIMED. IN NO EVENT SHALL THE COPYRIGHT HOLDER OR CONTRIBUTORS BE LIABLE FOR ANY DIRECT, INDIRECT, INCIDENTAL, SPECIAL, EXEMPLARY, OR CONSEQUENTIAL DAMAGES (INCLUDING, BUT NOT LIMITED TO, PROCUREMENT OF SUBSTITUTE GOODS OR SERVICES; LOSS OF USE, DATA, OR PROFITS; OR BUSINESS INTERRUPTION) HOWEVER CAUSED AND ON ANY THEORY OF LIABILITY, WHETHER IN CONTRACT, STRICT LIABILITY, OR TORT (INCLUDING NEGLIGENCE OR OTHERWISE) ARISING IN ANY WAY OUT OF THE USE OF THIS SOFTWARE, EVEN IF ADVISED OF THE POSSIBILITY OF SUCH DAMAGE.

MIT License

Copyright (c) 1998, 1999, 2000 Thai Open Source Software Center Ltd

Permission is hereby granted, free of charge, to any person obtaining a copy of this software and associated documentation files (the "Software"), to deal in the Software without restriction, including without limitation the rights to use, copy, modify, merge, publish, distribute, sublicense, and/or sell copies of the Software, and to permit persons to whom the Software is furnished to do so, subject to the following conditions:

The above copyright notice and this permission notice shall be included in all copies or substantial portions of the Software.

THE SOFTWARE IS PROVIDED "AS IS", WITHOUT WARRANTY OF ANY KIND, EXPRESS OR IMPLIED, INCLUDING BUT NOT LIMITED TO THE WARRANTIES OF MERCHANTABILITY, FITNESS FOR A PARTICULAR PURPOSE AND NONINFRINGEMENT. IN NO EVENT SHALL THE AUTHORS OR COPYRIGHT HOLDERS BE LIABLE FOR ANY CLAIM, DAMAGES OR OTHER LIABILITY, WHETHER IN AN ACTION OF CONTRACT, TORT OR OTHERWISE, ARISING FROM, OUT OF OR IN CONNECTION WITH THE SOFTWARE OR THE USE OR OTHER DEALINGS IN THE SOFTWARE.

Written by Joel Sherrill <joel@OARcorp.com>.

COPYRIGHT (c) 1989-2000.

On-Line Applications Research Corporation (OAR).

Permission to use, copy, modify, and distribute this software for any purpose without fee is hereby granted, provided that this entire notice is included in all copies of any software which is or includes a copy or modification of this software.

THIS SOFTWARE IS BEING PROVIDED "AS IS", WITHOUT ANY EXPRESS OR IMPLIED WARRANTY. IN PARTICULAR, THE AUTHOR MAKES NO REPRESENTATION OR WARRANTY OF ANY KIND CONCERNING THE MERCHANTABILITY OF THIS SOFTWARE OR ITS FITNESS FOR ANY PARTICULAR PURPOSE.

(1) Red Hat Incorporated

Copyright (c) 1994-2009 Red Hat, Inc. All rights reserved.

This copyrighted material is made available to anyone wishing to use, modify, copy, or redistribute it subject to the terms and conditions of the BSD License. This program is distributed in the hope that it will be useful, but WITHOUT ANY WARRANTY expressed or implied, including the implied warranties of MERCHANTABILITY or FITNESS FOR A PARTICULAR PURPOSE. A copy of this license is available at <http://www.opensource.org/licenses>. Any Red Hat trademarks that are incorporated in the source code or documentation are not subject to the BSD License and may only be used or replicated with the express permission of Red Hat, Inc.

(2) University of California, Berkeley

Copyright (c) 1981-2000 The Regents of the University of California.

All rights reserved.

Redistribution and use in source and binary forms, with or without modification, are permitted provided that the following conditions are met:

- * Redistributions of source code must retain the above copyright notice, this list of conditions and the following disclaimer.
- * Redistributions in binary form must reproduce the above copyright notice, this list of conditions and the following disclaimer in the documentation and/or other materials provided with the distribution.
- * Neither the name of the University nor the names of its contributors may be used to endorse or promote products derived from this software without specific prior written permission.

THIS SOFTWARE IS PROVIDED BY THE COPYRIGHT HOLDERS AND CONTRIBUTORS "AS IS" AND ANY EXPRESS OR IMPLIED WARRANTIES, INCLUDING, BUT NOT LIMITED TO, THE IMPLIED WARRANTIES OF MERCHANTABILITY AND FITNESS FOR A PARTICULAR PURPOSE ARE DISCLAIMED. IN NO EVENT SHALL THE COPYRIGHT OWNER OR CONTRIBUTORS BE LIABLE FOR ANY DIRECT, INDIRECT, INCIDENTAL, SPECIAL, EXEMPLARY, OR CONSEQUENTIAL DAMAGES (INCLUDING, BUT NOT LIMITED TO, PROCUREMENT OF SUBSTITUTE GOODS OR SERVICES; LOSS OF USE, DATA, OR PROFITS; OR BUSINESS INTERRUPTION) HOWEVER CAUSED AND ON ANY THEORY OF LIABILITY, WHETHER IN CONTRACT, STRICT LIABILITY, OR TORT (INCLUDING NEGLIGENCE OR OTHERWISE) ARISING IN ANY WAY OUT OF THE USE OF THIS SOFTWARE, EVEN IF ADVISED OF THE POSSIBILITY OF SUCH DAMAGE.

Následující vyjádření se vztahuje pouze na produkty podporující připojení Wi-Fi.

(c) 2009-2013 by Jeff Mott. All rights reserved.

Redistribution and use in source and binary forms, with or without modification, are permitted provided that the following conditions are met:

- * Redistributions of source code must retain the above copyright notice, this list of conditions, and the following disclaimer.
- * Redistributions in binary form must reproduce the above copyright notice, this list of conditions, and the following disclaimer in the documentation or other materials provided with the distribution.
- * Neither the name CryptoJS nor the names of its contributors may be used to endorse or promote products derived from this software without specific prior written permission.

THIS SOFTWARE IS PROVIDED BY THE COPYRIGHT HOLDERS AND CONTRIBUTORS "AS IS," AND ANY EXPRESS OR IMPLIED WARRANTIES, INCLUDING, BUT NOT LIMITED TO, THE IMPLIED WARRANTIES OF MERCHANTABILITY AND FITNESS FOR A PARTICULAR PURPOSE, ARE DISCLAIMED. IN NO EVENT SHALL THE COPYRIGHT HOLDER OR CONTRIBUTORS BE LIABLE FOR ANY DIRECT, INDIRECT, INCIDENTAL, SPECIAL, EXEMPLARY, OR CONSEQUENTIAL DAMAGES (INCLUDING, BUT NOT LIMITED TO, PROCUREMENT OF SUBSTITUTE GOODS OR SERVICES; LOSS OF USE, DATA, OR PROFITS; OR BUSINESS INTERRUPTION) HOWEVER CAUSED AND ON ANY THEORY OF LIABILITY, WHETHER IN CONTRACT, STRICT LIABILITY, OR TORT (INCLUDING NEGLIGENCE OR OTHERWISE) ARISING IN ANY WAY OUT OF THE USE OF THIS SOFTWARE, EVEN IF ADVISED OF THE POSSIBILITY OF SUCH DAMAGE.

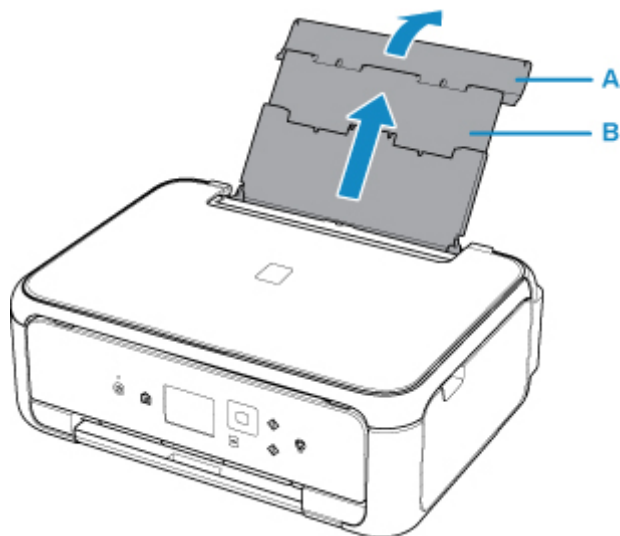
Základní operace

- ▶ **Tisk fotografií z počítače**
- ▶ **Tisk fotografií z chytrého telefonu/tabletu**
- ▶ **Kopírování**

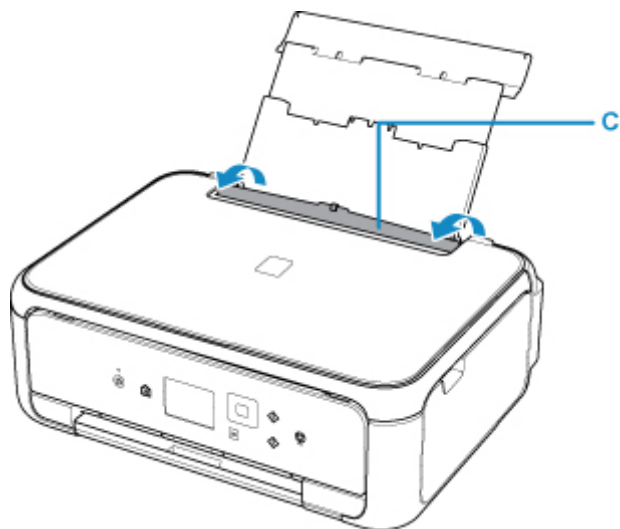
Tisk fotografií z počítače

Tato část popisuje, jak vytisknout fotografie pomocí aplikace My Image Garden.

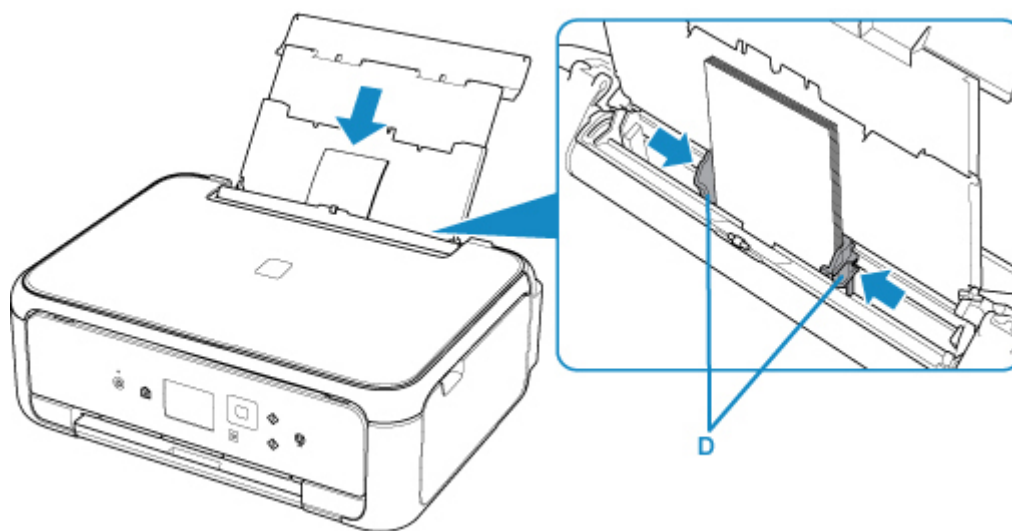
1. Otevřete kryt zadního zásobníku (A) a vytáhněte opěrku papíru (B).



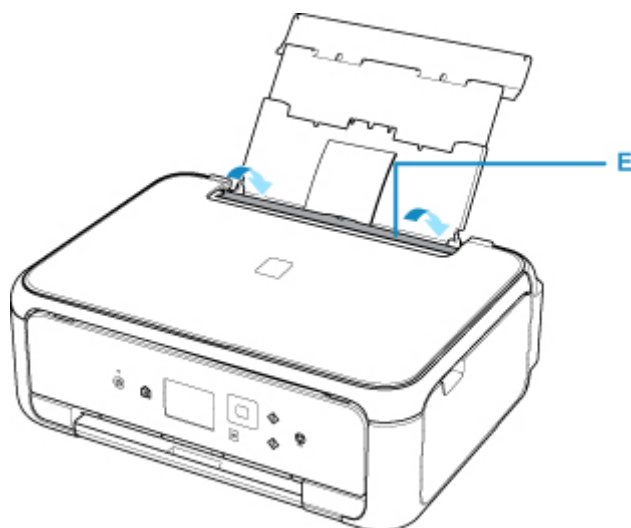
2. Otevřete kryt otvoru podavače (C).



3. Vložte papír svisle TISKOVOU STRANOU SMĚREM NAHORU.
4. Zarovnejte vodítka papíru (D) podle šířky papíru.

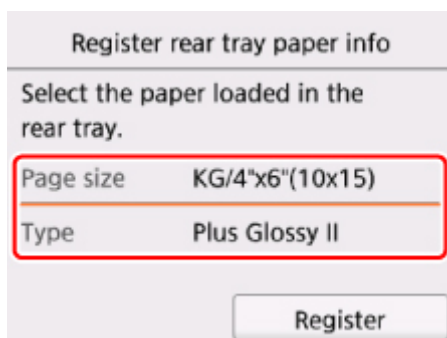


5. Opatrně zavřete kryt otvoru podavače (E).



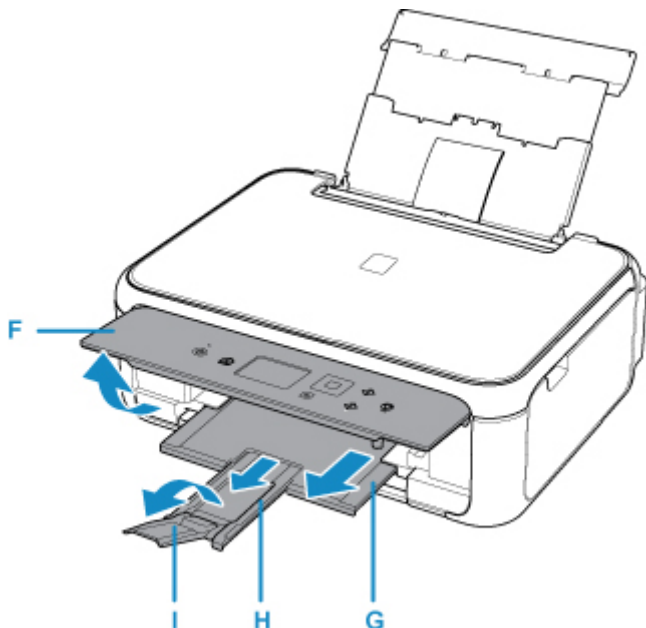
Po zavření krytu otvoru podavače se na displeji LCD otevře obrazovka pro registraci informací o papíru v zadní přihrádce.

6. V nabídce **Vel. str. (Page size)** a **Typ (Type)** vyberte velikost a typ vloženého papíru v zadní přihrádce a vyberte možnost **Registrovat (Register)**.



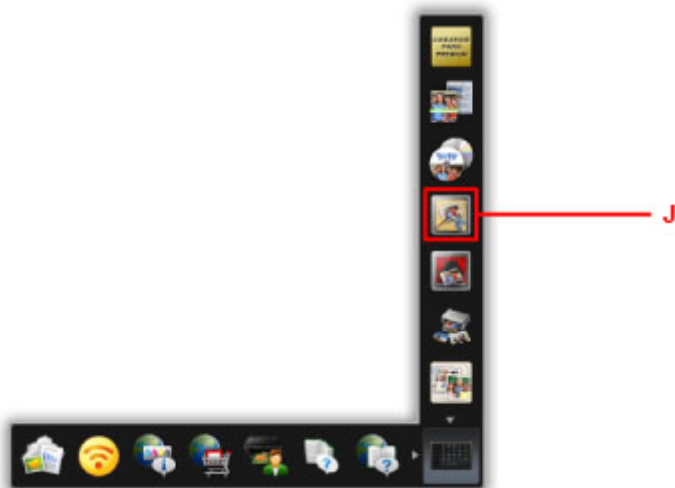
7. Otevřete ovládací panel (F), vytáhněte výstupní zásobník na papír (G) a podpěru pro výstup papíru (H) a otevřete nástavec výstupního zásobníku (I).

Před tiskem je nutné otevřít ovládací panel. Pokud je ovládací panel zavřený, tiskárna nezahájí tisk.



8. Klepněte na ikonu My Image Garden (J) v nabídce Quick Menu.

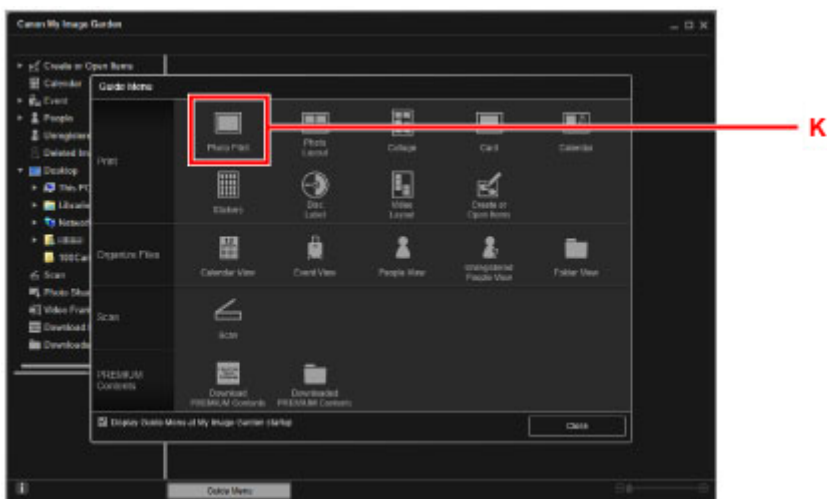
Otevře se obrazovka **Nabídka průvodce (Guide Menu)**.



»»» Poznámka

- Počet a typy zobrazených ikon závisí na vaší oblasti, registrované tiskárně či skeneru a nainstalovaných aplikacích.

9. Klepněte na ikonu **Tisk fotografií (Photo Print)** (K).



10. Klepněte na složku (L) s fotografiemi, které chcete vytisknout.

11. Klepněte na fotografie (M), které chcete vytisknout.

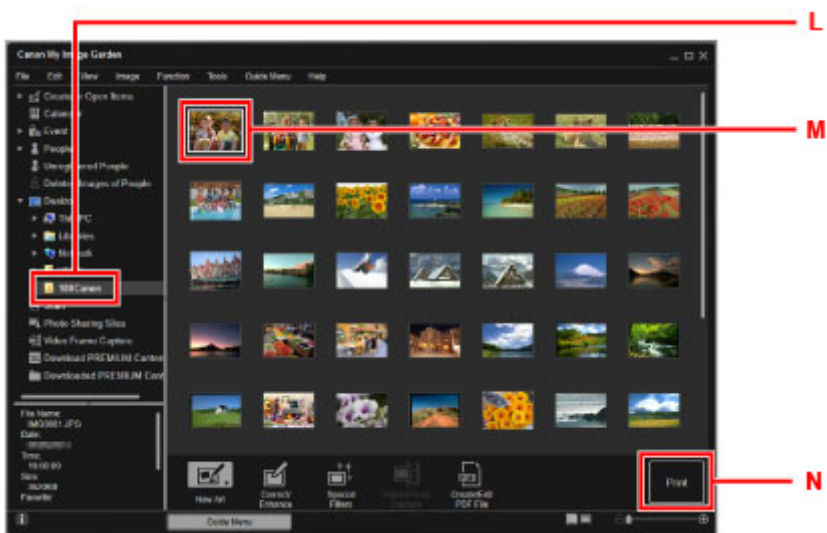
V systému Windows:

Chcete-li vybrat dvě nebo více fotografií najednou, podržte klávesu Ctrl a klepněte na ně.

V systému Mac OS:

Chcete-li vybrat dvě nebo více fotografií najednou, podržte klávesu Command a klepněte na ně.

12. Klepněte na tlačítko **Tisknout (Print)** (N).



13. Zadejte počet kopií apod.

V systému Windows:

Zadejte počet kopií, název tiskárny, typ média atd.

V systému Mac OS:

Zadejte počet kopií.

14. Spusťte tisk.

V systému Windows:

Klepněte na tlačítko **Tisknout (Print)**.

V systému Mac OS:

Klepněte na tlačítko **Tisknout (Print)**.

Po otevření dialogového okna Tisk zadejte název tiskárny, velikost papíru a další informace a klepněte na tlačítko **Tisk (Print)**.

»»» Poznámka

- My Image Garden umožňuje různými způsoby používat obrázky na počítači, například fotografie pořízené digitálním fotoaparátem.
 - V systému Windows:
 - Příručka pro My Image Garden
 - V systému Mac OS:
 - Příručka pro My Image Garden
- Pokud se vaše tiskárna v systému Mac OS nezobrazí, může být chybné nastavení pro AirPrint ve službě My Image Garden. Podrobnosti o správném nastavení naleznete pod nadpisem Tiskárna s podporou služby AirPrint na následující stránce.
 - Nastavení podle stavu tiskárny

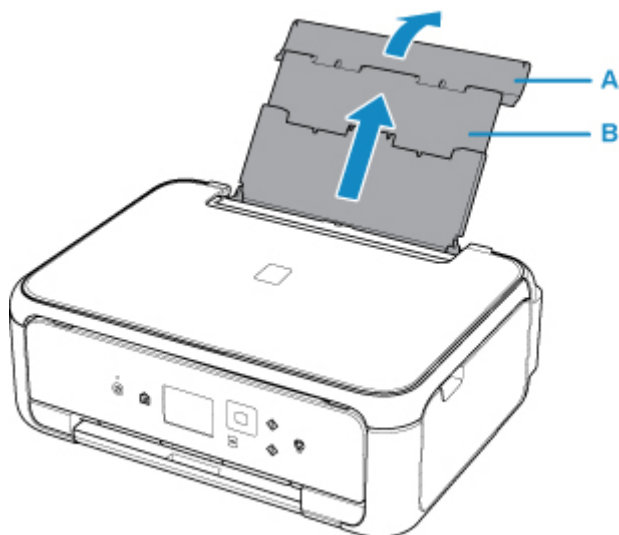
Tisk fotografií z chytrého telefonu/tabletu

Tato část popisuje, jak vytisknout fotografie pomocí aplikace Canon PRINT Inkjet/SELPHY.

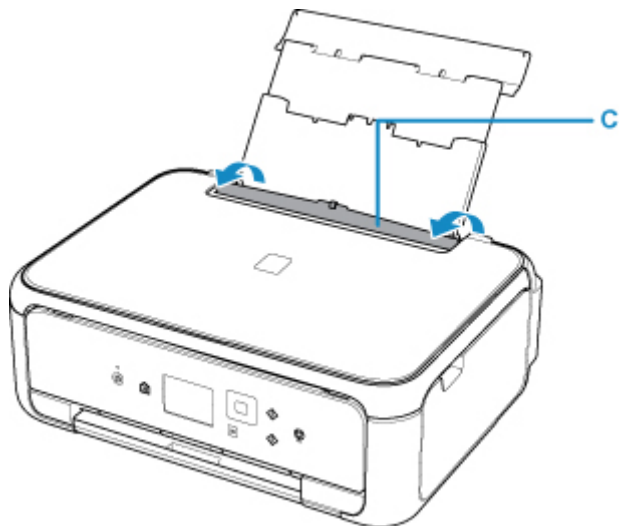
Podrobné informace o stažení aplikace Canon PRINT Inkjet/SELPHY naleznete níže.

■ Snadný tisk z chytrého telefonu nebo tabletu díky aplikaci Canon PRINT Inkjet/SELPHY

1. Otevřete kryt zadního zásobníku (A) a vytáhněte opěrku papíru (B).

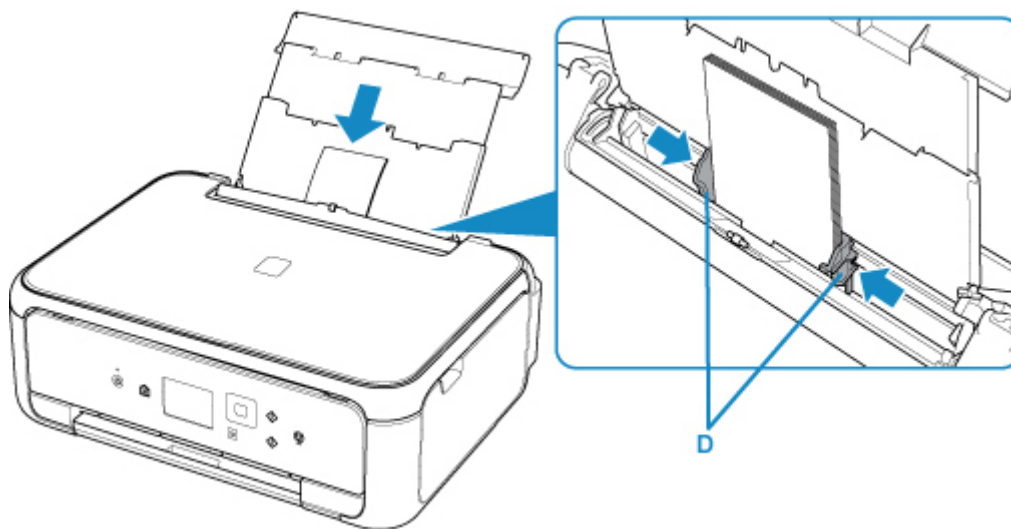


2. Otevřete kryt otvoru podavače (C).

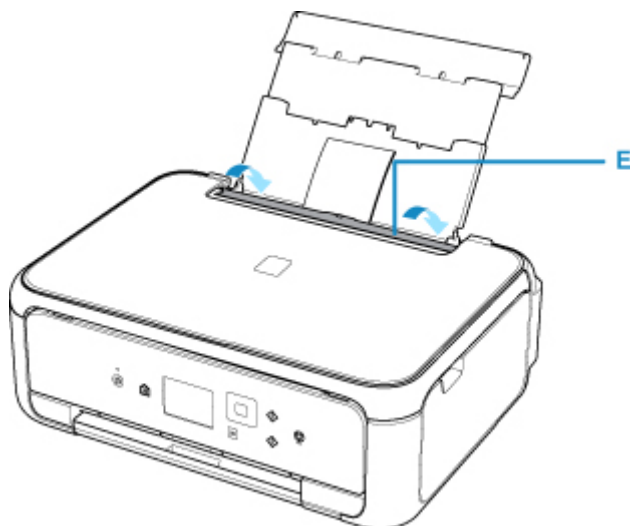


3. Vložte papír svisle TISKOVOU STRANOU SMĚREM NAHORU.

4. Zarovnejte vodítka papíru (D) podle šířky papíru.

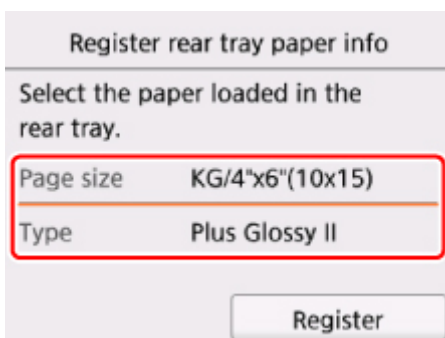


5. Opatrně zavřete kryt otvoru podavače (E).



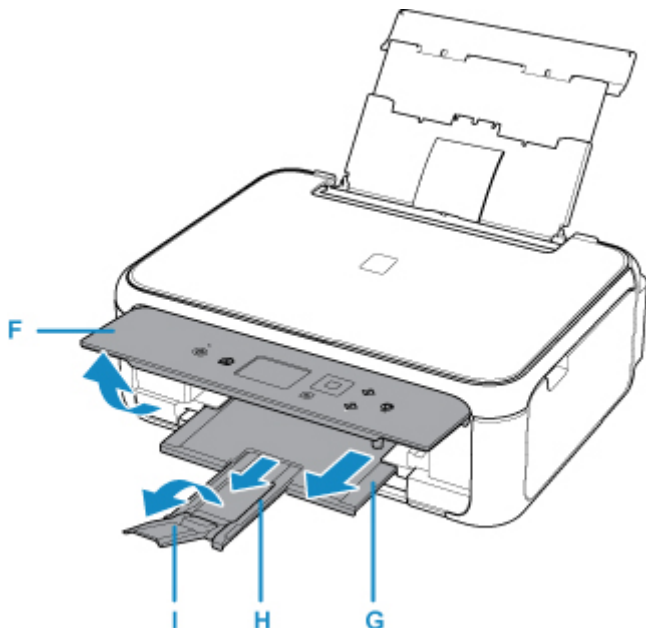
Po zavření krytu otvoru podavače se na displeji LCD otevře obrazovka pro registraci informací o papíru v zadní přihrádce.

6. V nabídce **Vel. str. (Page size)** a **Typ (Type)** vyberte velikost a typ vloženého papíru v zadní přihrádce a vyberte možnost **Registrovat (Register)**.



7. Otevřete ovládací panel (F), vytáhněte výstupní zásobník na papír (G) a podpěru pro výstup papíru (H) a otevřete nástavec výstupního zásobníku (I).

Před tiskem je nutné otevřít ovládací panel. Pokud je ovládací panel zavřený, tiskárna nezahájí tisk.



8. Z chytrého telefonu nebo tabletu spusťte aplikaci  (Canon PRINT Inkjet/SELPHY).

9. V aplikaci Canon PRINT Inkjet/SELPHY vyberte možnost **Tiskfotografií (Photo Print)**.

Otevře se seznam fotografií uložených v chytrém telefonu nebo tabletu.

10. Vyberte fotografii.

Vybrat můžete i několik fotografií současně.

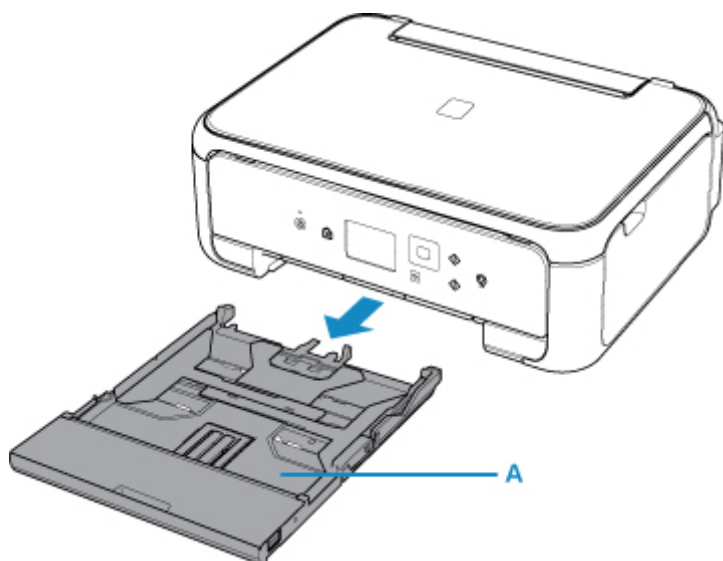
11. Zadejte počet kopií, velikost papíru a další potřebné údaje.

12. Vyberte možnost **Tisknout (Print)**.

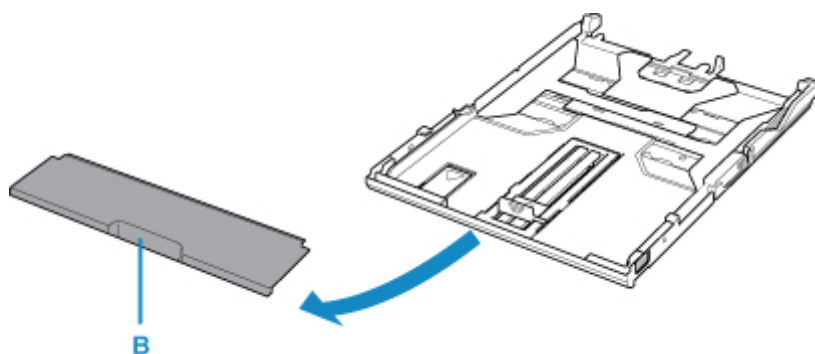
Kopírování

V této kapitole je popsán způsob vložení originálu a jeho zkopírování na běžný papír vložený do kazety.

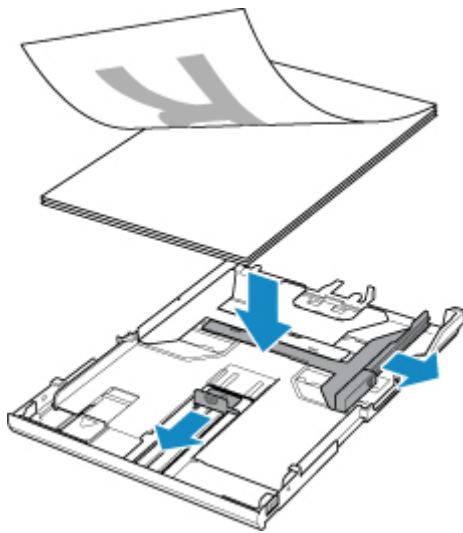
1. Vytáhněte kazetu (A) z tiskárny.



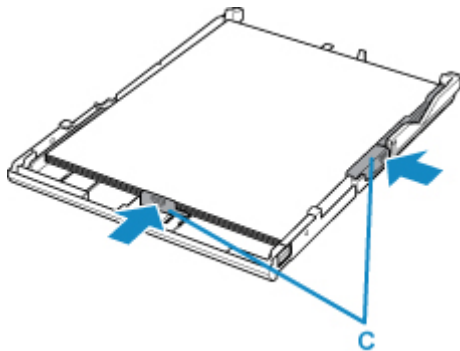
2. Sejměte kryt kazety (B).



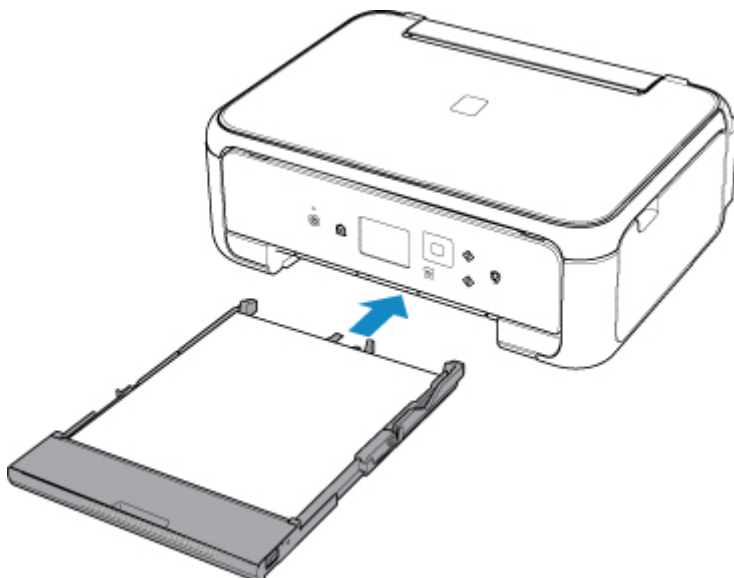
3. Vložte stoh papíru TISKOVOU STRANOU SMĚREM DOLŮ.



4. Zarovnejte vodítka papíru (C) podle délky a šířky papíru.

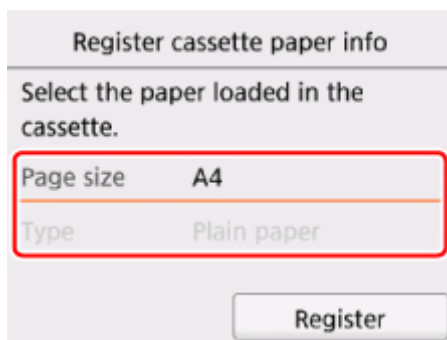


5. Připojte kryt kazety a vložte kazetu do tiskárny.



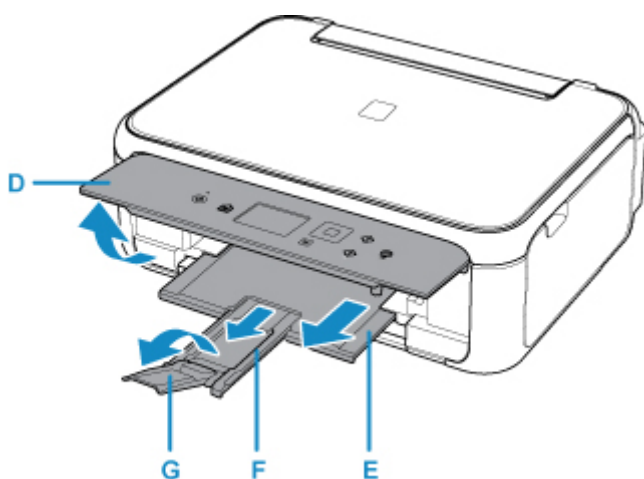
Po vložení kazety do tiskárny se na displeji LCD zobrazí obrazovka pro registraci informací o papíru v kazetě.

6. V nabídce **Vel. str. (Page size)** vyberte velikost papíru vloženého v kazetě a vyberte možnost **Registrovat (Register)**.



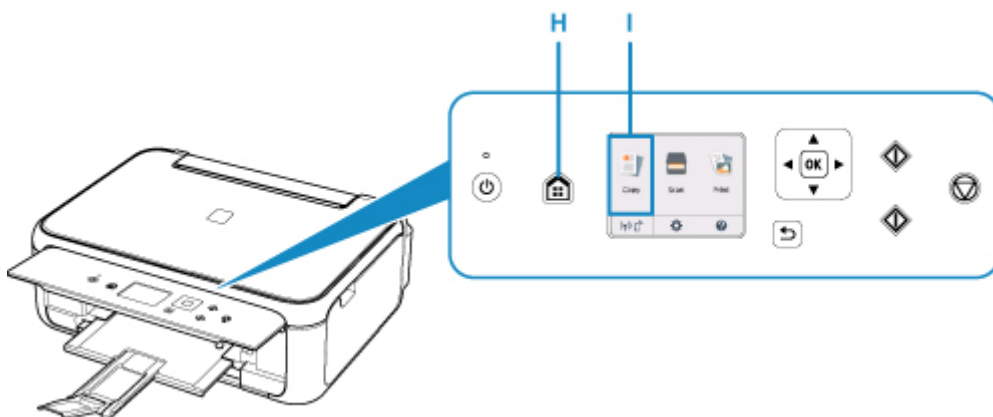
7. Otevřete ovládací panel (D), vytáhněte výstupní zásobník na papír (E) a podpěru pro výstup papíru (F) a otevřete nástavec výstupního zásobníku (G).

Před tiskem je nutné otevřít ovládací panel. Pokud je ovládací panel zavřený, tiskárna nezahájí tisk.



8. Stiskněte tlačítko **DOMŮ (HOME)** (H).

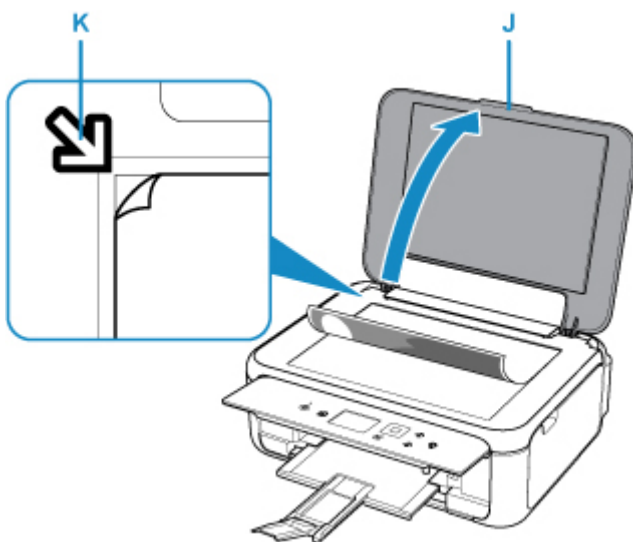
9. Vyberte možnost  **Kopírovat (Copy)** (I).



10. Vyberte možnost  **Standard. kopírování (Standard copy)**.

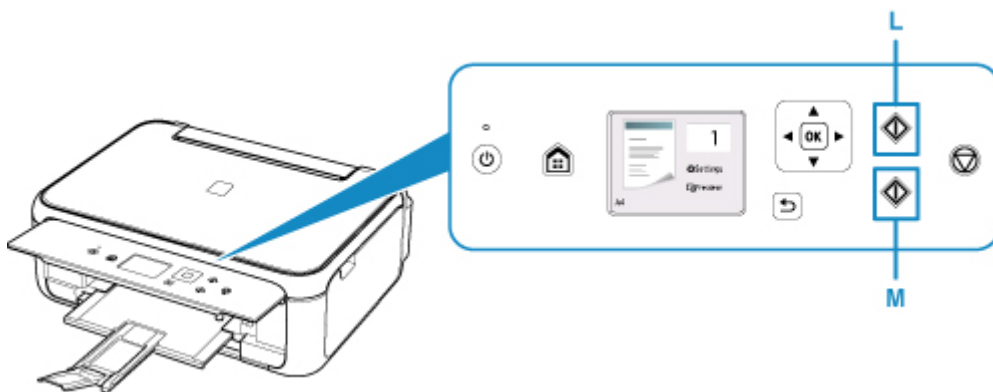
11. Otevřete kryt dokumentu (J).

12. Vložte originál KOPÍROVANOU STRANOU DOLŮ a zarovnejte jej se značkou pro zarovnání (K).



13. Zavřete kryt dokumentů.

14. Ověřte nastavení papíru a stiskněte tlačítko **Černý (Black)** (L) nebo **Barevný (Color)** (M).



»»» Důležité

- Neotevírejte kryt dokumentu, dokud není kopírování dokončeno.

»»» Poznámka

- Tiskárna je vybavena mnoha užitečnými funkcemi kopírování.

■ [Kopírování](#)

Sít'

Dostupné metody připojení


V tiskárně jsou k dispozici následující metody připojení.

- Bezdrátové připojení ⁽¹⁾

Tiskárnu a zařízení, jako je počítač, chytrý telefon nebo tablet, propojte pomocí bezdrátového směrovače.

Pokud máte k dispozici bezdrátový směrovač, doporučujeme jej využít pro bezdrátové připojení.



- Metody připojení se liší v závislosti na typu bezdrátového směrovače.
- Podle potřeby můžete v tiskárně změnit síťová nastavení, např. identifikátor SSID a protokol zabezpečení.
- Jakmile se spojení mezi zařízením a bezdrátovým směrovačem ustálí a na obrazovce zařízení se zobrazí  (ikona Wi-Fi), můžete zařízení připojit k tiskárně prostřednictvím bezdrátového směrovače.

- Přímé bezdrátové připojení

Tiskárnu a zařízení, jako je počítač, chytrý telefon nebo tablet, propojte bez pomoci bezdrátového směrovače.



- Během používání tiskárny v režimu přímého bezdrátového připojení bude připojení k internetu v tiskárně nedostupné. V takovém případě nelze webové služby tiskárny používat.
- Pokud prostřednictvím bezdrátového směrovače k tiskárně v režimu přímého bezdrátového připojení připojíte zařízení s přístupem k Internetu, spojení mezi zařízením a bezdrátovým směrovačem se přeruší. V takovém případě může zařízení v závislosti na svém typu automaticky přejít k připojení s využitím mobilních dat. Mohou vám být účtovány poplatky za připojení k Internetu s využitím mobilních dat.
- V režimu přímého bezdrátového připojení můžete k tiskárně současně připojit až pět zařízení. Pokud se pokusíte po připojení pěti zařízení připojit šesté, zobrazí se chybová zpráva. V případě zobrazení chybové zprávy odpojte od tiskárny nepoužívané zařízení a nastavení znovu upravte.
- Síťová nastavení, např. identifikátor SSID a protokol zabezpečení se nastaví automaticky.

»»» Poznámka

- Tiskárnu s počítačem můžete propojit pomocí kabelu USB (připojení USB). Připravte si kabel USB. Podrobnosti naleznete v části [Připojení k jinému počítači pomocí sítě LAN / Změna připojení z USB na LAN](#).

Nastavení síťového připojení

Nastavte připojení pro tiskárnu a počítač/chytrý telefon/tablet.

Další informace o postupu nastavení získáte po klepnutí zde.

Změna síťového nastavení

V následující části naleznete postup pro změnu nastavení připojení tiskárny a počítače/chytrého telefonu/tabletu.

- Postup změny způsobu připojení k síti:
 - [Změna způsobu připojení bezdrátové sítě LAN](#)
 - Změna režimu připojení
- Postup přidání počítače/chytrého telefonu/tabletu k tiskárně:
 - [Připojení k jinému počítači pomocí sítě LAN / Změna připojení z USB na LAN](#)
- Postup dočasného použití přímého bezdrátového připojení:
 - [Tisk/skenování v režimu přímého bezdrátového připojení](#)

Nástroj IJ Network Device Setup Utility

Nástroj IJ Network Device Setup Utility ověří a diagnostikuje nastavení tiskárny a počítače a v případě potíží v síti obnoví jejich stav. Ke stažení nástroje IJ Network Device Setup Utility můžete použít následující odkazy.

- V systému Windows
- V systému Mac OS
- Provedení/změna síťových nastavení (systém Windows)

V systému Windows můžete k nastavení sítě použít nástroj IJ Network Device Setup Utility.

 - Nástroj IJ Network Device Setup Utility (systém Windows)
- Diagnostika a oprava síťového nastavení (systém Windows/Mac OS)

Nastavení sítě můžete diagnostikovat a podle potřeby opravit v nástroji IJ Network Device Setup Utility.

 - V systému Windows:
 - Nástroj IJ Network Device Setup Utility (systém Windows)
 - V systému Mac OS:
 - Nástroj IJ Network Device Setup Utility (systém Mac OS)

Tipy k síťovému připojení

V následující části naleznete rady pro používání tiskárny po připojení v síti.

- [Tipy k síťovému připojení](#)
- Změna nastavení tiskárny pomocí webového prohlížeče

Řešení potíží

Informace pro řešení potíží s připojením k síti naleznete v části [Nastavení sítě a běžné potíže](#).

Upozornění/Omezení

Podrobnosti naleznete níže.

- Omezení pro nastavení sítě:
 - [Omezení](#)
- Upozornění při tisku prostřednictvím webové služby:
 - Upozornění k tisku prostřednictvím webové služby

Omezení

Chcete-li připojit další zařízení, zatímco je k tiskárně již určité zařízení (např. chytrý telefon) připojeno, využijte v obou případech stejnou metodu připojení.

Jestliže použijete jinou metodu připojení, připojení používaného zařízení se ukončí.

Připojení pomocí bezdrátového směrovače

- Ujistěte se, že jsou zařízení a bezdrátový směrovač připojeny. Podrobné informace o ověření těchto nastavení naleznete v příručce dodané k bezdrátovému směrovači nebo se obraťte na jeho výrobce. Pokud je zařízení připojeno k tiskárně bez využití bezdrátového směrovače, připojte je znovu s využitím bezdrátového směrovače.
- Konfigurace, funkce směrovače, postupy nastavení a nastavení zabezpečení síťových zařízení se liší v závislosti na prostředí systému. Podrobné informace naleznete v příručce dodané se síťovým zařízením nebo se obraťte na výrobce.
- Tato tiskárna nepodporuje připojení IEEE802.11ac, IEEE802.11a ani IEEE802.11n (5 GHz). Zkontrolujte, zda zařízení podporuje standard IEEE802.11n (2,4 GHz), IEEE802.11g nebo IEEE802.11b.
- Pokud je zařízení nastaveno na režim „pouze IEEE802.11n“, protokol WEP ani TKIP nelze jako protokol zabezpečení použít. Použijte u zařízení jiný protokol zabezpečení než WEP a TKIP nebo použijte jiné nastavení než „pouze IEEE802.11n“.
Propojení mezi zařízeními a bezdrátovým směrovačem bude během úpravy nastavení dočasně odpojeno. K další obrazovce této příručky nepokračujte, dokud nebude nastavení dokončeno.
- Pokud používáte zařízení v kanceláři, obraťte se na správce sítě.
- Mějte na paměti, že pokud se připojíte k síti, která není chráněna, existuje riziko, že vaše osobní informace budou zpřístupněny třetí straně.

Přímé bezdrátové připojení

»» Důležité

- Pokud prostřednictvím bezdrátového směrovače k tiskárně v režimu přímého bezdrátového připojení připojíte zařízení s přístupem k internetu, spojení mezi zařízením a bezdrátovým směrovačem se přeruší. V takovém případě může zařízení v závislosti na svém typu automaticky přejít k připojení s využitím mobilních dat. V závislosti na využívaných službách vám mohou být po připojení k Internetu s využitím mobilních dat účtovány poplatky.
 - Po připojení zařízení k tiskárně v režimu přímého bezdrátového připojení se informace o připojení uloží v nastavení Wi-Fi. Zařízení se k tiskárně může připojit automaticky i po jeho odpojení nebo připojení k jinému bezdrátovému směrovači.
 - Aby nedocházelo k automatickému připojení k tiskárně v režimu přímého bezdrátového připojení, je vhodné po použití tiskárny upravit režim připojení nebo v nastavení Wi-Fi zařízení zakázat automatické připojení.
Podrobné informace o ověření nebo změně nastavení bezdrátového směrovače naleznete v příručce ke směrovači nebo se obraťte na jeho výrobce.
- Při navázání připojení zařízení k tiskárně v režimu přímého bezdrátového připojení nemusí být (v závislosti na vašem prostředí) připojení k internetu k dispozici. V takovém případě nelze webové služby tiskárny používat.

- V režimu přímého bezdrátového připojení můžete k tiskárně současně připojit až pět zařízení. Pokud se pokusíte po připojení pěti zařízení připojit šesté, zobrazí se chybová zpráva. V případě zobrazení chybové zprávy odpojte od tiskárny nepoužívané zařízení a nastavení znovu upravte.
- Zařízení připojená k tiskárně v režimu přímého bezdrátového připojení nemohou navzájem komunikovat.
- V aktivním režimu přímého bezdrátového připojení nebudou k dispozici aktualizace firmwaru tiskárny.
- Pokud je zařízení připojeno k tiskárně bez využití bezdrátového směrovače a vy je chcete znovu připojit prostřednictvím stejné metody připojení, nejprve je odpojte. Připojení mezi zařízeními a tiskárnou můžete přerušit na obrazovce pro nastavení Wi-Fi.

Tipy k síťovému připojení

- **Výchozí nastavení sítě**
- **Nalezena jiná tiskárna se stejným názvem**
- **Připojení k jinému počítači pomocí sítě LAN / Změna připojení z USB na LAN**
- **Tisk síťového nastavení**
- **Změna způsobu připojení bezdrátové sítě LAN**

Výchozí nastavení sítě

Výchozí nastavení připojení v síti LAN

Položka	Výchozí
WLAN aktivní/neaktivní (WLAN active/inactive)	Neaktivní (Inactive)
SSID	BJNPSETUP
Zabezpečení bezdrát. sítě LAN (Wireless LAN security)	Zakázat (Disable)
Adresa IP (IP address) (IPv4)	Automatické nastavení (Auto setup)
Adresa IP (IP address) (IPv6)	Automatické nastavení (Auto setup)
Nastavit název tiskárny (Set printer name)*	XXXXXXXXXXXXXX
Povolit/zakázat IPv6 (Enable/disable IPv6)	Povolit (Enable)
Povolit/zakázat WSD (Enable/disable WSD)	Povolit (Enable)
Nastavení časového limitu (Timeout setting)	15 minut (15 minutes)
Povolit/zakázat Bonjour (Enable/disable Bonjour)	Povolit (Enable)
Název služby (Service name)	Canon TS5100 series
Nastavení protokolu LPR (LPR protocol setting)	Povolit (Enable)
Protokol RAW (RAW protocol)	Povolit (Enable)
LLMNR	Aktivní (Active)
Komunikace PictBridge (PictBridge communication)	Povolit (Enable)

(„XX“ zastupuje alfanumerické znaky.)

* Výchozí hodnota závisí na vaší tiskárně. Zkontrolujte hodnotu pomocí ovládacího panelu.

■ [Nastavení sítě LAN](#)

Výchozí nastavení pro přímé bezdrátové připojení

Položka	Výchozí
SSID (identifikátor pro přímé bezdrátové připojení)	DIRECT-abXX-TS5100series *1
Heslo (Password)	YYYYYYYYYY *2
Zabezpečení bezdrát. sítě LAN (Wireless LAN security)	WPA2-PSK (AES)
Název zař. pro přímé bezdr. příp. (Wireless Direct device name)	DIRECT-abXX-TS5100series *1
Potvrzení žádosti o připojení (Connection request confirmation)	Zobrazeno

*1 „ab“ je vybráno náhodně a „XX“ představuje poslední dvě číslice adresy MAC tiskárny. (Hodnota se stanoví, když se tiskárna poprvé zapne.)

*2 Heslo se určuje automaticky při prvním zapnutí tiskárny.

Nalezena jiná tiskárna se stejným názvem

Při nalezení tiskárny v rámci nastavení se na obrazovce s výsledky hledání mohou zobrazit i další tiskárny se stejným názvem.

Zkontrolujte, u které tiskárny na obrazovce s výsledky hledání je její nastavení shodné s nastavením vaší tiskárny, a tu vyberte.

- V systému Windows:

Zkontrolujte adresu MAC nebo sériové číslo tiskárny a podle získaných údajů zvolte ze seznamu výsledků vhodnou tiskárnu.

- V systému Mac OS:

Na konci názvu tiskárny bude uvedena adresa MAC nebo se bude jednat o název tiskárny podle služby Bonjour.

Zkontrolujte vhodné identifikátory, jako je adresa MAC, název tiskárny podle služby Bonjour nebo sériové číslo tiskárny a vyberte podle nich vhodnou tiskárnu z dostupného seznamu.

»» Poznámka

- Na obrazovce s výsledky se nemusí sériové číslo zobrazit.

Pomocí některé z následujících metod ověřte adresu MAC a sériové číslo tiskárny.

- Otevřete na displeji LCD.

Adresa MAC

- [Nastavení sítě LAN](#)

Sériové číslo

- [Systémová informace](#)

- Vytiskněte síťové nastavení.

- [Tisk síťového nastavení](#)

Připojení k jinému počítači pomocí sítě LAN / Změna připojení z USB na LAN

■ [V systému Windows:](#)

■ [V systému Mac OS:](#)

V systému Windows:

Pokud chcete přidat počítač a připojit jej k tiskárně v síti LAN nebo pokud chcete změnit připojení USB na připojení v síti LAN, použijte k nastavení instalační disk CD-ROM nebo postupujte podle pokynů na webu.

V systému Mac OS:

Pokud chcete připojit další počítač k tiskárně v síti LAN nebo pokud chcete změnit připojení USB na připojení v síti LAN, postupujte podle pokynů na webové stránce.

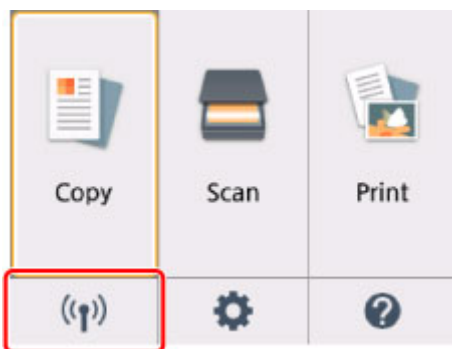
Tisk síťového nastavení

Pomocí ovládacího panelu vytiskněte aktuální síťové nastavení tiskárny.

»»» Důležité

- Vytisknuté síťové nastavení obsahuje důležité informace o vaší síti. Zacházejte s nimi opatrně.

1. [Přesvědčte se, že je tiskárna zapnutá.](#)
2. [Vložte tři listy běžného papíru formátu A4 nebo Letter.](#)
3. Na displeji LCD vyberte možnost „**Stav sítě (Network status)**“.



■ [LCD a ovládací panel](#)

4. Přečtěte si zprávu a vyberte možnost **Ano (Yes)**.
5. Vyberte možnost **Tisk podrobn. (Print details)**
6. Vyberte možnost **Ano (Yes)**.

Tiskárna zahájí tisk informací o síťovém nastavení.

Vytisknou se následující informace o síťových nastaveních tiskárny. Některé hodnoty nastavení se v závislosti na nastavení tiskárny nezobrazují.

Číslo položky	Položka	Popis	Nastavení
1	Product Information	Informace o produktu	—
1-1	Product Name	Název produktu	XXXXXXXXX
1-2	ROM Version	Verze ROM	XXXXXXXXX
1-3	Serial Number	Sériové číslo	XXXXXXXXX
2	Network Diagnostics	Diagnostika sítě	—
2-1	Diagnostic Result	Výsledky diagnostiky	XXXXXXXXX

2-2	Result Codes	Kódy výsledků	XXXXXXXX
2-3	Result Code Details	Podrobnosti o kódech výsledků	http://canon.com/ijnwt
3	Wireless LAN	Bezdrátová síť LAN	Enable/Disable
3-2	Infrastructure	Infrastruktura	Enable/Disable
3-2-1	Signal Strength	Síla signálu	0 až 100 [%]
3-2-2	Link Quality	Kvalita připojení	0 až 100 [%]
3-2-3	Frequency	Frekvence	XX (GHz)
3-2-4	MAC Address	Adresa MAC	XX:XX:XX:XX:XX:XX
3-2-5	Connection	Stav připojení	Active/Inactive
3-2-6	SSID	SSID	SSID bezdrátové sítě LAN
3-2-7	Channel	Kanál	XX (1 až 13)
3-2-8	Encryption	Metoda šifrování	None/WEP/TKIP/AES
3-2-9	WEP Key Length	Délka klíče WEP (v bitech)	Inactive/128/64
3-2-10	Authentication	Metoda ověřování	None/auto/open/shared/WPA-PSK/WPA2-PSK
3-2-11	TCP/IPv4	TCP/IPv4	Enable
3-2-12	IP Address	IP adresa (IP address)	XXX.XXX.XXX.XXX
3-2-13	Subnet Mask	Maska podsítě (Subnet mask)	XXX.XXX.XXX.XXX
3-2-14	Default Gateway	Výchozí brána (Default gateway)	XXX.XXX.XXX.XXX
3-2-15	TCP/IPv6	TCP/IPv6	Enable/Disable
3-2-16	Link Local Address	Místní adresa odkazu	XXXX:XXXX:XXXX:XXXX XXXX:XXXX:XXXX:XXXX
3-2-17	Link Local Prefix Length	Délka místní předpony odkazu	XXX
3-2-18	Stateless Address1	Bezstavová adresa 1	XXXX:XXXX:XXXX:XXXX XXXX:XXXX:XXXX:XXXX
3-2-19	Stateless Prefix Length1	Délka bezstavové předpony 1	XXX

3-2-20	Stateless Address2	Bezstavová adresa 2	XXXX:XXXX:XXXX:XXXX XXXX:XXXX:XXXX:XXXX
3-2-21	Stateless Prefix Length2	Délka bezstavové předpony 2	XXX
3-2-22	Stateless Address3	Bezstavová adresa 3	XXXX:XXXX:XXXX:XXXX XXXX:XXXX:XXXX:XXXX
3-2-23	Stateless Prefix Length3	Délka bezstavové předpony 3	XXX
3-2-24	Stateless Address4	Bezstavová adresa 4	XXXX:XXXX:XXXX:XXXX XXXX:XXXX:XXXX:XXXX
3-2-25	Stateless Prefix Length4	Délka bezstavové předpony 4	XXX
3-2-26	Default Gateway1	Výchozí brána 1	XXXX:XXXX:XXXX:XXXX XXXX:XXXX:XXXX:XXXX
3-2-27	Default Gateway2	Výchozí brána 2	XXXX:XXXX:XXXX:XXXX XXXX:XXXX:XXXX:XXXX
3-2-28	Default Gateway3	Výchozí brána 3	XXXX:XXXX:XXXX:XXXX XXXX:XXXX:XXXX:XXXX
3-2-29	Default Gateway4	Výchozí brána 4	XXXX:XXXX:XXXX:XXXX XXXX:XXXX:XXXX:XXXX
3-2-33	IPsec	Nastavení IPsec	Active
3-2-34	Security Protocol	Metoda zabezpečení	ESP/ESP & AH/AH
3-3	Access Point Mode	Provozní režim pro přímé připojení	Enable/Disable
3-3-1	MAC Address	Adresa MAC	XX:XX:XX:XX:XX:XX
3-3-2	Connection	Stav připojení	Active/Inactive
3-3-3	SSID	SSID	SSID pro přímé bezdrátové připojení
3-3-4	Password	Heslo	Heslo pro přímé bezdrátové připojení (10 alfanumerických znaků)
3-3-5	Channel	Kanál	3
3-3-6	Encryption	Metoda šifrování	AES
3-3-7	Authentication	Metoda ověřování	WPA2-PSK
3-3-8	TCP/IPv4	TCP/IPv4	Enable

3-3-9	IP Address	IP adresa (IP address)	XXX.XXX.XXX.XXX
3-3-10	Subnet Mask	Maska podsítě (Subnet mask)	XXX.XXX.XXX.XXX
3-3-11	Default Gateway	Výchozí brána (Default gateway)	XXX.XXX.XXX.XXX
3-3-12	TCP/IPv6	TCP/IPv6	Enable/Disable
3-3-13	Link Local Address	Místní adresa odkazu	XXXX:XXXX:XXXX:XXXX XXXX:XXXX:XXXX:XXXX
3-3-14	Link Local Prefix Length	Délka místní předpony odkazu	XXX
3-3-15	IPsec	Nastavení IPsec	Active
3-3-16	Security Protocol	Metoda zabezpečení	–
5	Other Settings	Jiná nastavení	–
5-1	Printer Name	Název tiskárny	Název tiskárny (až 15 alfanumerických znaků)
5-4	WSD Printing	Nastavení tisku WSD	Enable/Disable
5-5	WSD Timeout	Časový limit	1/5/10/15/20 [min]
5-6	LPD Printing	Nastavení tisku LPD	Enable/Disable
5-7	RAW Printing	Nastavení tisku RAW	Enable/Disable
5-9	Bonjour	Nastavení služby Bonjour	Enable/Disable
5-10	Bonjour Service Name	Název služby Bonjour	Název služby Bonjour (až 52 alfanumerických znaků)
5-11	LLMNR	Nastavení LLMNR	Enable/Disable
5-12	SNMP	Nastavení SNMP	Enable/Disable
5-13	PictBridge Commun.	Komunikace pomocí technologie PictBridge	Enable/Disable
5-14	DNS Server	Získat adresu serveru DNS automaticky	Auto/Manual
5-15	Primary Server	Adresa primárního serveru	XXX.XXX.XXX.XXX
5-16	Secondary Server	Adresa sekundárního serveru	XXX.XXX.XXX.XXX

5-17	Proxy Server	Nastavení serveru proxy	Enable/Disable
5-18	Proxy Address	Adresa proxy	XXXXXXXXXXXXXXXXXXXX
5-19	Proxy Port	Specifikace portu proxy	1 až 65535
5-20	Cert. Fingerprt(SHA-1)	Identifikátor certifikátu (SHA-1)	XXXXXXXX XXXXXXXX XXXXXXXX XXXXXXXX XXXXXXXX
5-21	Cert. Fingerprt(SHA-256)	Identifikátor certifikátu (SHA-256)	XXXXXXXX XXXXXXXX XXXXXXXX XXXXXXXX XXXXXXXX XXXXXXXX XXXXXXXX XXXXXXXX
6	Bluetooth	Nastavení Bluetooth	—
6-1	Bluetooth Setting	Bluetooth	Enable/Disable
6-2	Bluetooth PIN Code	Kód PIN pro Bluetooth	XXXXXXXX
6-3	Bluetooth Device Address	Adresa zařízení Bluetooth v tiskárně	XXXXXXXX
6-4	Peer Device Address	Adresa spárovaného zařízení	XXXXXXXX
6-5	Bluetooth Device Name	Název zařízení Bluetooth v tiskárně	XXXXXXXX
7	Printer Log Service	Protokolovací služba tiskárny	—
7-1	Unsent Usage Logs	Počet neodeslaných protokolů o používání	0 až 200
7-2	Usage Log Last Sent	Datum posledního odeslání protokolu o používání	XXXXXXXX

(„XX“ zastupuje alfanumerické znaky.)

Změna způsobu připojení bezdrátové sítě LAN

Při změně způsobu připojení bezdrátové sítě LAN (infrastruktura nebo přímé bezdrátové připojení) postupujte libovolným postupem.

• V systému Windows:

- Provedte znovu nastavení pomocí instalačního disku CD-ROM nebo z webové stránky.
- Provedte nastavení na obrazovce **Nastavení sítě (Network Settings)** nástroje IJ Network Device Setup Utility.

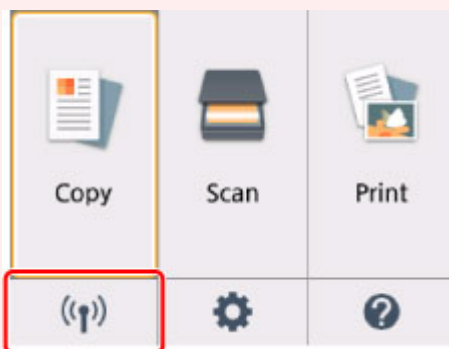
»»» Důležité

- Před provedením nastavení pomocí nástroje IJ Network Device Setup Utility zapněte na tiskárně pomocí postupu uvedeného níže režim Snadné bezdrát. připojení.

1. [Přesvědčte se, že je tiskárna zapnutá.](#)

Pokud se obrazovka DOMŮ neotevře, stiskněte tlačítko DOMŮ.

2. Na displeji LCD vyberte možnost „**Stav sítě (Network status)**“.



■ [LCD a ovládací panel](#)

3. Přečtěte si zprávu a vyberte možnost **Ano (Yes)**.
4. Vyberte možnost **Nastavení sítě LAN (LAN settings)**.
5. Vyberte možnost **Bezdrátová síť LAN (Wireless LAN)**.
6. Vyberte možnost **Nastavení bezdrát. LAN (Wireless LAN setup)**.
7. Vyberte možnost **Snadné bezdrát. připojení (Easy wireless connect)**.
8. Přečtěte si zprávu a vyberte možnost **Ano (Yes)**.
Postupujte podle pokynů na svém chytrém telefonu či tabletu.
9. Pokud se zobrazí zpráva informující o dokončení nastavení, vyberte možnost **OK**.

• V systému Mac OS:

Provedte znovu nastavení z webové stránky.

Manipulace s papírem, Originály, Kazety FINE apod.

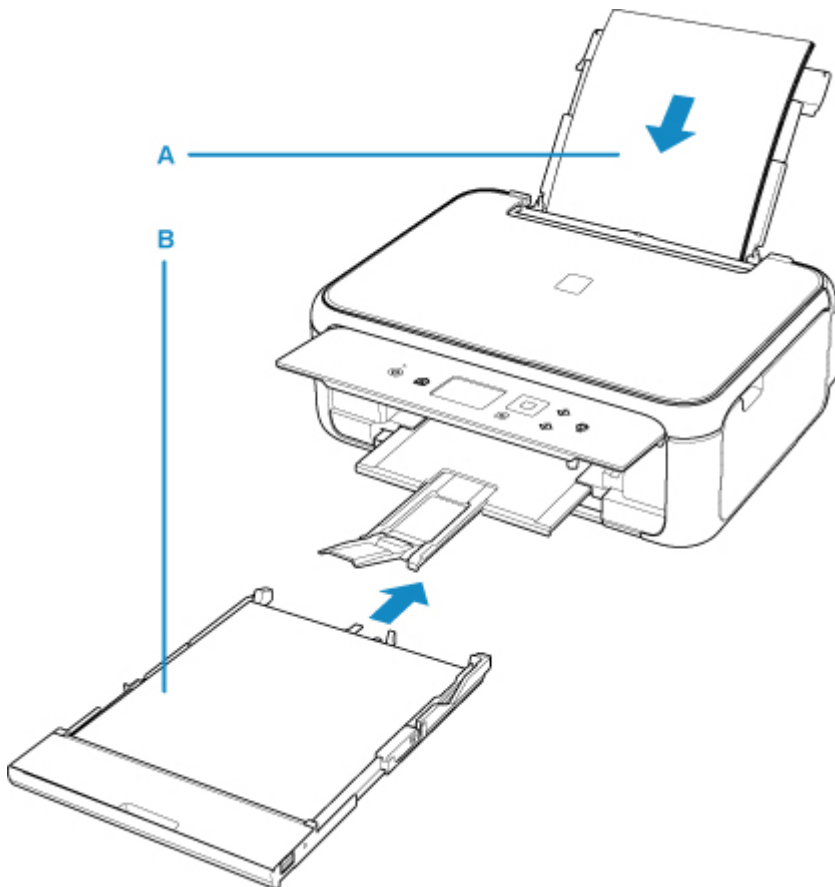
- **Vkládání papíru**
- **Vkládání originálů**
- **Výměna kazety FINE**

Vkládání papíru

- ▶ Zdroje papíru
- ▶ Vložení papíru do zadní přihrádky
- ▶ Vložení papíru do kazety
- ▶ Vkládání obálek

Zdroje papíru

Tiskárna má dva zdroje pro podávání papíru: zadní přihrádku (A) a kazetu (B).



Všechny podporované papíry můžete vkládat do zadní přihrádky.

■ [Podporované typy médií](#)

Do kazety můžete vkládat běžný papír formátu A4, B5, A5 nebo Letter.

▶▶▶ **Poznámka**

- Při tisku vyberte správnou velikost stránky a typ média. Vyberete-li nesprávnou velikost stránky nebo typ média, může tiskárna podávat papír z nesprávného zdroje papíru nebo nemusí tisknout v náležité kvalitě.

Podrobnosti o vkládání papíru do jednotlivých zdrojů papíru naleznete níže.

- [Vložení papíru do zadní přihrádky](#)
- [Vložení papíru do kazety](#)
- [Vkládání obálek](#)

Vložení papíru do zadní přihrádky

Můžete vkládat běžný nebo fotografický papír.

Do zadní přihrádky lze také vkládat obálky.

■ [Vkládání obálek](#)

»»» Důležité

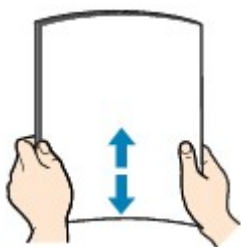
- Pokud pro účely zkušebního tisku oříznete běžný papír na menší velikost, např. 10 x 15 cm (4 x 6 palců) nebo 13 x 18 cm (5 x 7 palců), může dojít k uvíznutí papíru.

»»» Poznámka

- Při tisku fotografií doporučujeme používat originální fotografické papíry Canon.
Podrobnosti o originálních papírech značky Canon naleznete v tématu [Podporované typy médií](#).
- Použít můžete buď obecný papír pro kopírování nebo Canon Red Label Superior WOP111/Canon Océ Office Colour Paper SAT213.
Použitelné velikosti stránky a gramáže papíru pro tuto tiskárnu naleznete v tématu [Podporované typy médií](#).

1. Připravte papír.

Zarovnejte okraje papíru. Pokud je papír zkroucený, narovnejte jej.



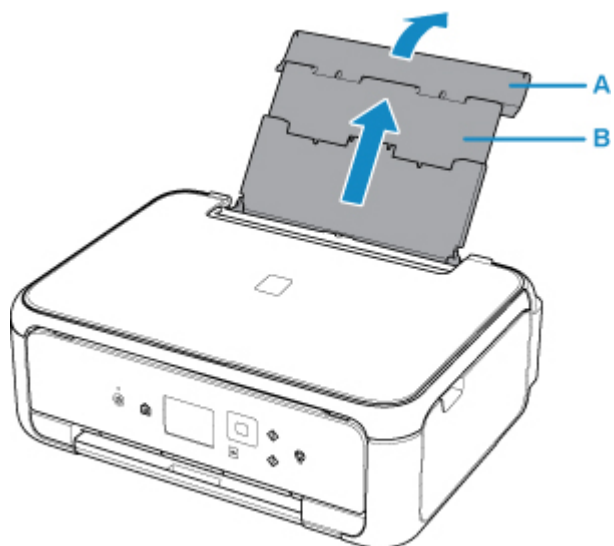
»»» Poznámka

- Před vložením papíru pečlivě zarovnejte jeho okraje. V opačném případě může dojít k uvíznutí papíru.
- Je-li papír stočený, podržte stočené rohy a opatrně je ohněte v opačném směru, dokud se papír zcela nevyrovná.

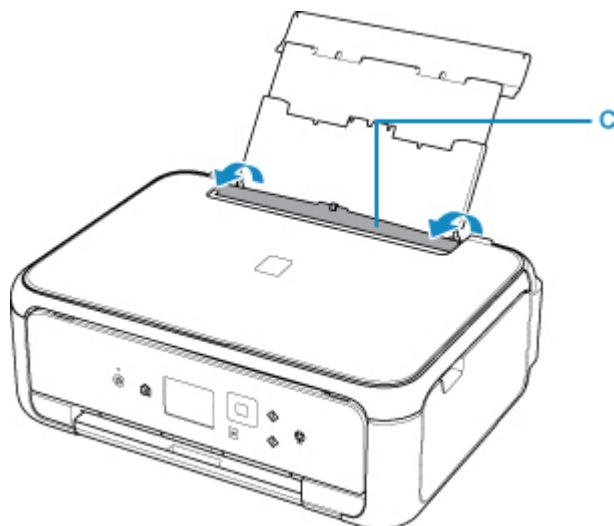
Podrobnosti o narovnání zkrouceného papíru naleznete v části **Kontrola 3** v tématu [Papír je špinavý / Potištěný povrch je poškrábaný](#).

2. Vložte papír.

1. Otevřete kryt zadního zásobníku (A) a vytáhněte opěrku papíru (B).



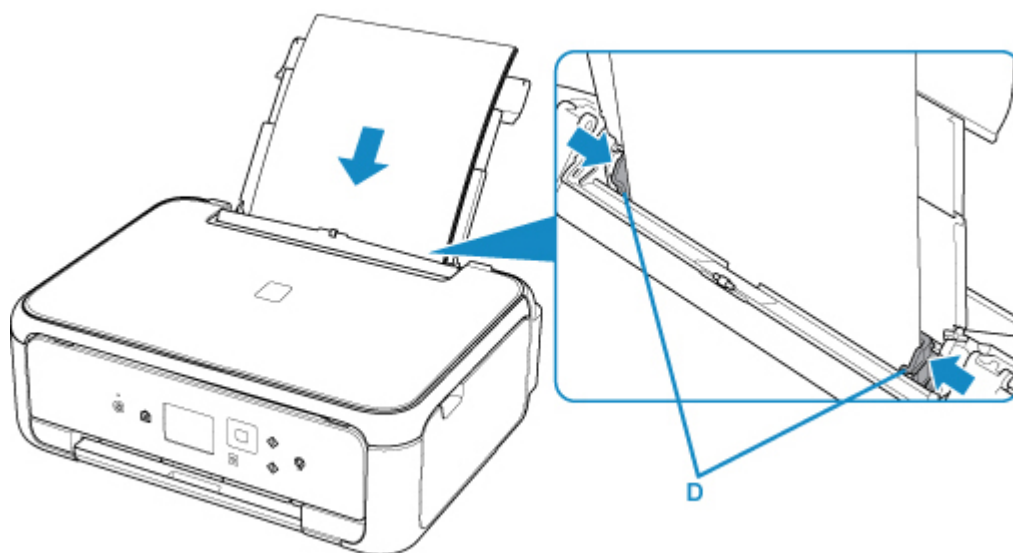
2. Otevřete kryt otvoru podavače (C).



3. Rozevřete vodítka papíru a vložte papír doprostřed zadní přihrádky TISKOVOU STRANOU SMĚREM NAHORU.

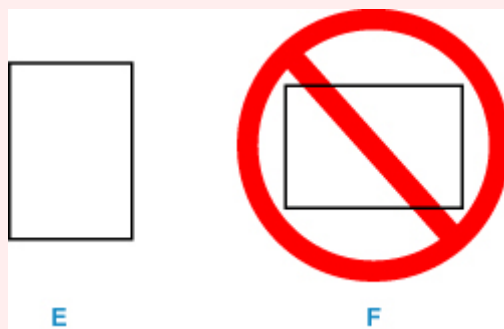
4. Posuňte vodítka papíru (D) a zarovnejte je s oběma stranami stohu papíru.

Neposunujte vodítka papíru příliš silně k papíru. Mohlo by dojít k nesprávnému podávání papíru.



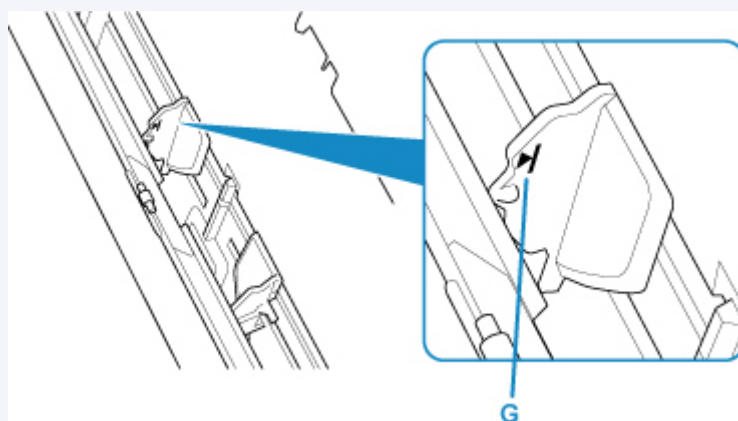
»»» Důležité

- Papír vkládejte vždy na výšku (E). Vkládání papíru na šířku (F) může způsobit uvíznutí papíru.



»»» Poznámka

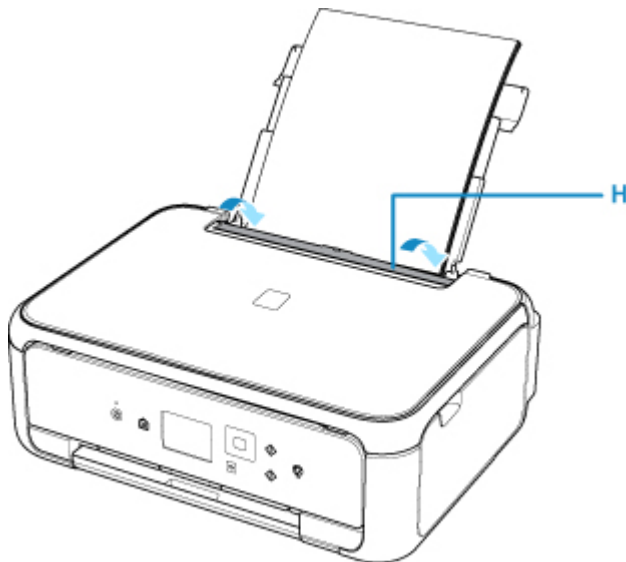
- Nevkládejte listy papíru nad značku omezení množství papíru (G).



5. Opatrně zavřete kryt otvoru podavače (H).

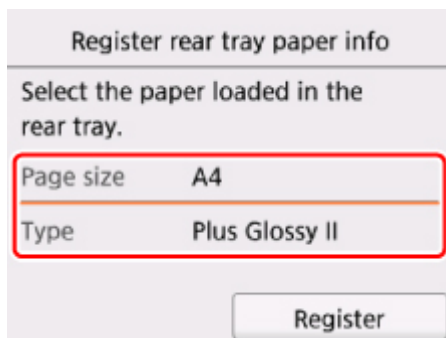
»»» Důležité

- Pokud je kryt otvoru podavače otevřený, papír nelze podávat. Nezapomeňte zavřít kryt otvoru podavače.



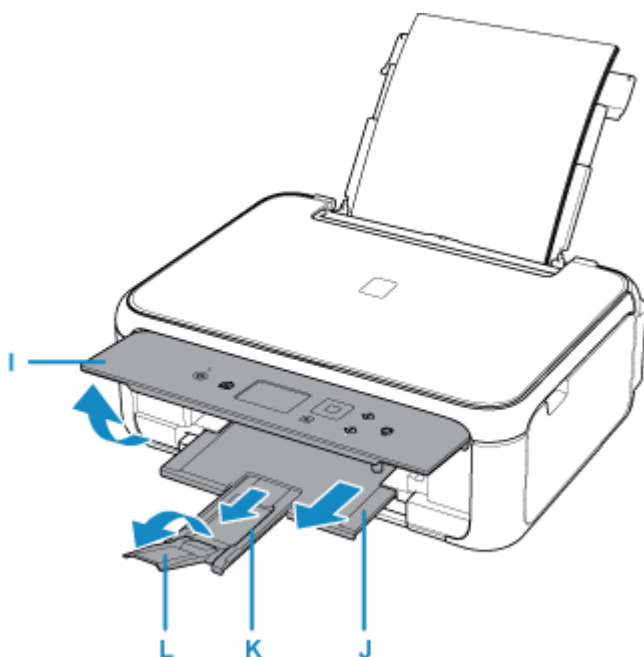
Po zavření krytu otvoru podavače se na displeji LCD otevře obrazovka pro registraci informací o papíru v zadní přihrádce.

6. V nabídce **Vel. str. (Page size)** a **Typ (Type)** vyberte velikost a typ vloženého papíru v zadní přihrádce a vyberte možnost **Registrovat (Register)**.



7. Otevřete ovládací panel (I), vytáhněte výstupní zásobník na papír (J) a podpěru pro výstup papíru (K) a otevřete nástavec výstupního zásobníku (L).

Před tiskem je nutné otevřít ovládací panel. Pokud je ovládací panel zavřený, tiskárna nezahájí tisk.



»»» Poznámka

- Při tisku vyberte na obrazovce nastavení tiskárny na ovládacím panelu nebo v počítači velikost a typ vloženého papíru.
 - K dispozici jsou různé typy papíru, jako např. papír se speciální povrchovou úpravou pro tisk fotografií v optimální kvalitě a papír vhodný pro dokumenty. Každému typu média odpovídá určité nastavení předvoleb (způsob použití a nástřiku inkoustu, vzdálenost od trysek atd.), což umožňuje dosáhnout u každého typu optimální kvality obrázku. Nevhodné nastavení papíru může zapříčinit nedostatečnou kvalitu výtisků nebo poškrábání potiskovaného povrchu. Pokud si všimnete rozmazaných nebo nerovnoměrných barev, zvyšte nastavení kvality tisku a tisk opakujte.
 - Aby nedocházelo k nesprávnému tisku, tiskárna disponuje funkcí, která ověřuje, zda se nastavené informace o papíru vloženém v zadní přihrádce shodují s nastavením papíru. Než začnete s tiskem, upravte nastavení papíru podle informací o papíru. Pokud je tato funkce aktivní, zobrazí se při neshodě daných nastavení chybová zpráva bránící nesprávnému tisku. Po zobrazení této chybové zprávy ověřte a opravte nastavení papíru.

Vložení papíru do kazety

Do kazety můžete vkládat běžný papír formátu A4, B5, A5 nebo Letter.

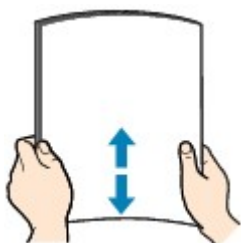
►►► Poznámka

- Do kazety vkládejte pouze běžný papír.
- Použít můžete buď obecný papír pro kopírování nebo Canon Red Label Superior WOP111/Canon Océ Office Colour Paper SAT213.

Použitelné velikosti stránky a gramáže papíru pro tuto tiskárnu naleznete v tématu [Podporované typy médií](#).

1. Připravte papír.

Zarovnejte okraje papíru. Pokud je papír zkroucený, narovnejte jej.

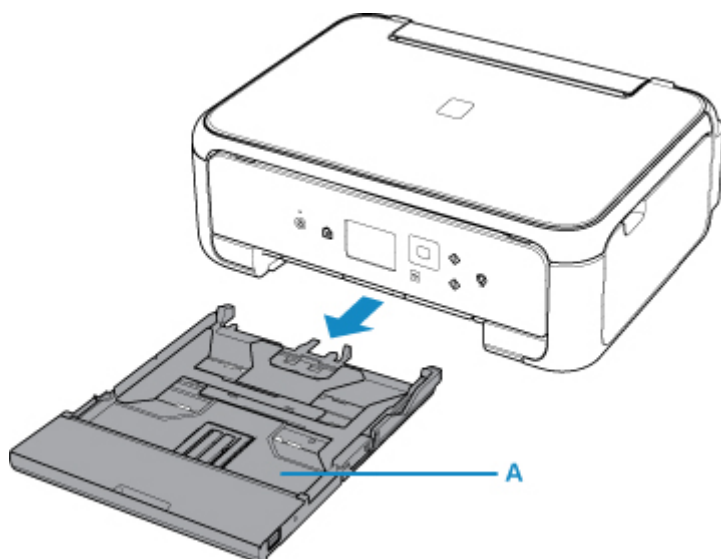


►►► Poznámka

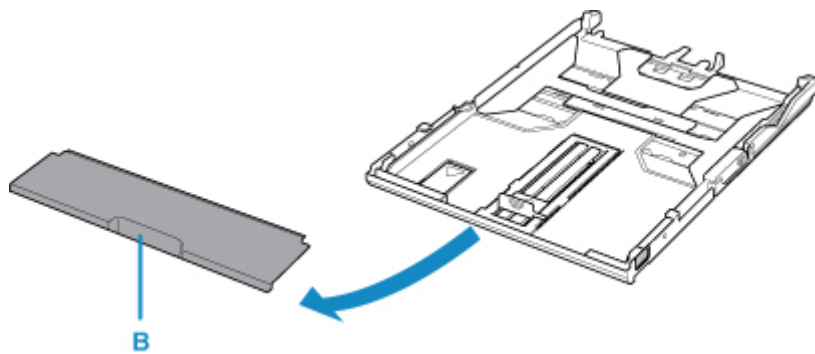
- Před vložení papíru pečlivě zarovnejte jeho okraje. V opačném případě může dojít k uvíznutí papíru.
- Je-li papír stočený, podržte stočené rohy a opatrně je ohněte v opačném směru, dokud se papír zcela nevyrovná.

Podrobnosti o narovnání zkrouceného papíru naleznete v části **Kontrola 3** v tématu [Papír je špinavý / Potištěný povrch je poškrábaný](#).

2. Vytáhněte kazetu (A) z tiskárny.

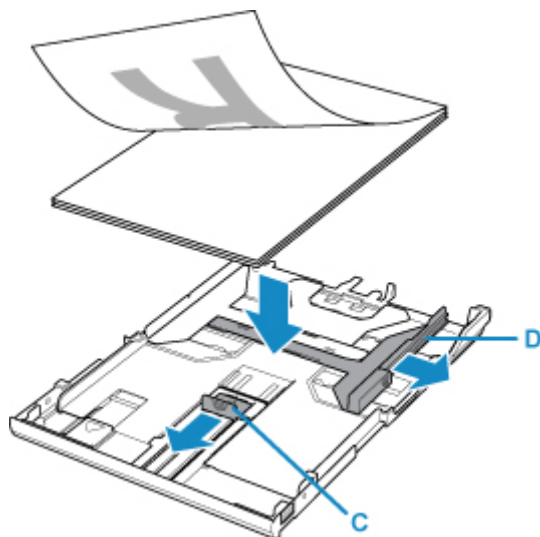


3. Sejměte kryt kazety (B).



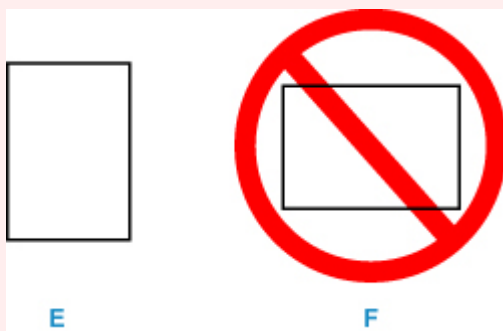
4. Posunutím vodítka papíru (C) vpředu a (D) vpravo otevřete vodítka papíru.

5. Vložte stoh papíru TISKOVOU STRANOU DOLŮ a umístěte jej doprostřed kazety.



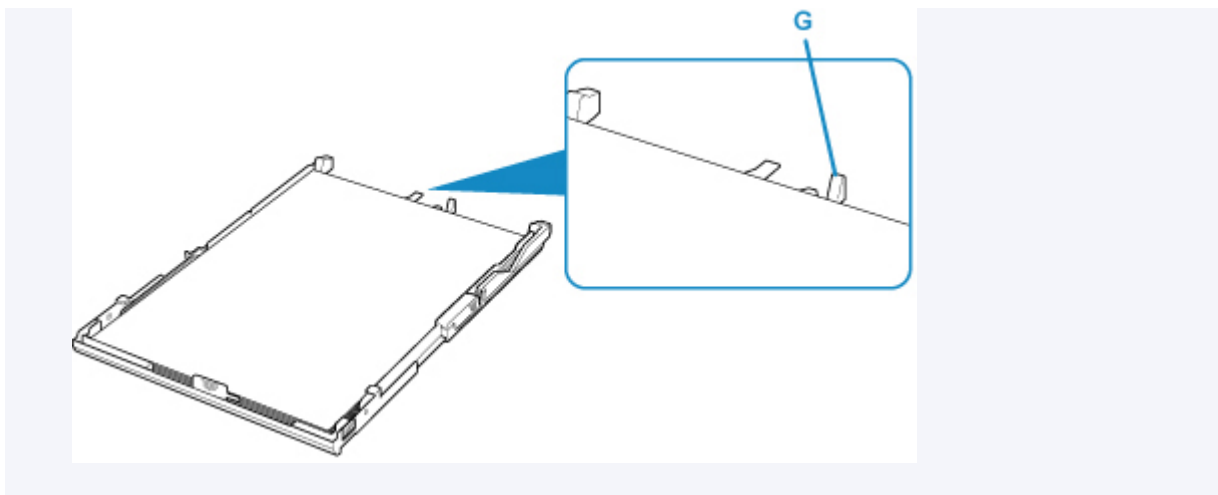
»»» Důležité

- Papír vkládejte vždy na výšku (E). Vkládání papíru na šířku (F) může způsobit uvíznutí papíru.



»»» Poznámka

- Zarovnejte stoh papíru podle hrany kazety, jak je znázorněno na následujícím obrázku. Pokud se stoh papíru dotýká výčnělku (G), nemusí být papír podáván správně.

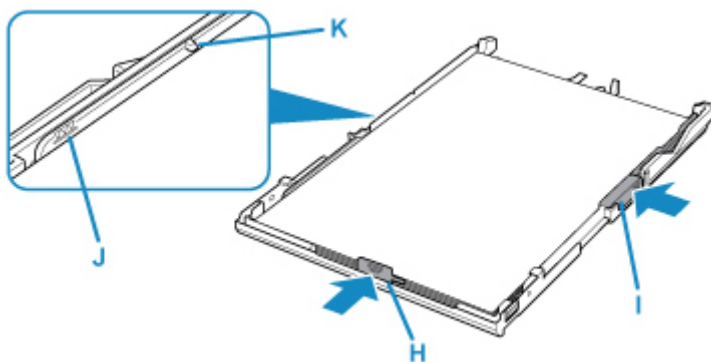


6. Zarovnejte vodítko papíru (H) před stoh papíru.

Zarovnejte vodítko papíru (H) s oblastí, kde zapadne na své místo.

7. Posuňte vodítko papíru (I) doprava tak, aby bylo zarovnané se svazkem papíru.

Neposunujte vodítko papíru příliš silně k papíru. Mohlo by dojít k nesprávnému podávání papíru.



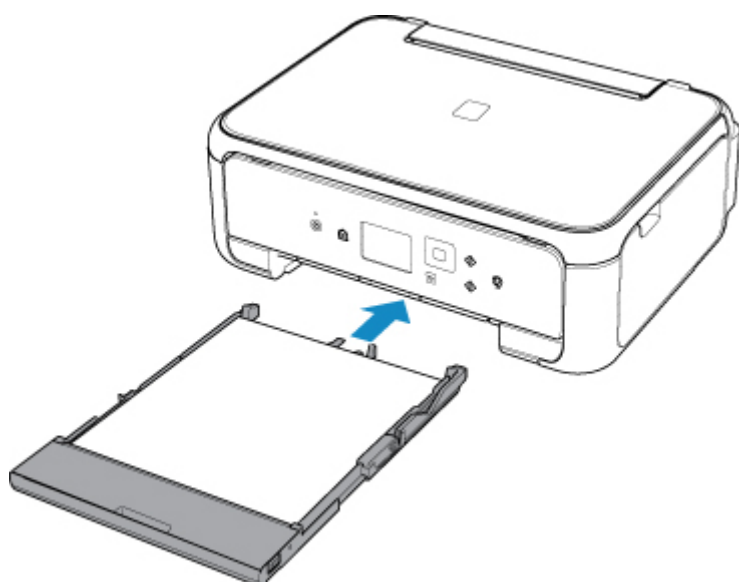
»»» Poznámka

- Nevkládejte listy papíru nad značku omezení množství papíru (J).
- Stoh papíru by neměl přesahovat nad páčky (K) vodítek papíru.

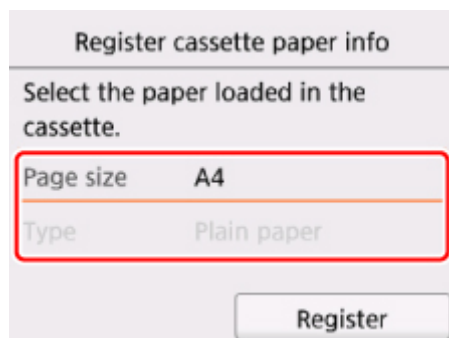
8. Připojte kryt kazety a vložte kazetu do tiskárny.

Zasuňte kazetu do tiskárny, dokud se nezastaví.

Po vložení kazety do tiskárny se na displeji LCD zobrazí obrazovka pro registraci informací o papíru v kazetě.

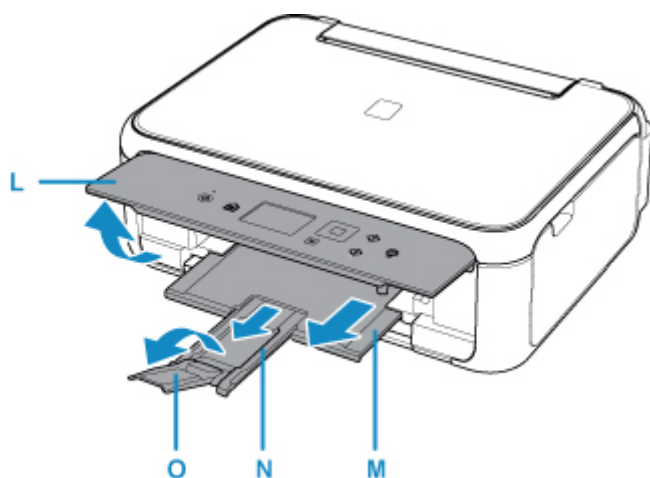


9. V nabídce **Vel. str. (Page size)** vyberte velikost a typ papíru vloženého v kazetě a vyberte možnost **Registrovat (Register)**.



10. Otevřete ovládací panel (L), vytáhněte výstupní zásobník na papír (M) a podpěru pro výstup papíru (N) a otevřete nástavec výstupního zásobníku (O).

Před tiskem je nutné otevřít ovládací panel. Pokud je ovládací panel zavřený, tiskárna nezahájí tisk.



»» Poznámka

- Při tisku vyberte na obrazovce nastavení tiskárny na ovládacím panelu nebo v počítači velikost a typ vloženého papíru.
 - Aby nedocházelo k nesprávnému tisku, tiskárna disponuje funkcí, která ověřuje, zda se nastavené informace o papíru vloženém v kazetě shodují s nastavením papíru. Než začnete s tiskem, upravte nastavení papíru podle informací o papíru. Pokud je tato funkce aktivní, zobrazí se při neshodě daných nastavení chybová zpráva bránící nesprávnému tisku. Po zobrazení této chybové zprávy ověřte a opravte nastavení papíru.

Vkládání obálek

Do zadní přihrádky můžete vložit obálky DL a Com 10.

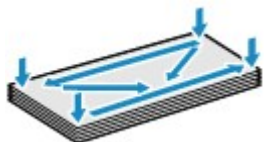
Adresa se automaticky otočí a vytiskne podle orientace obálky, zadané v ovladači tiskárny.

»»» Důležité

- Tisk obálek z ovládacího panelu nebo prostřednictvím PictBridge (Bezdrátová síť LAN) není podporován.
- Nepoužívejte následující obálky. Mohly by uvíznout v tiskárně nebo by mohly způsobit nesprávnou funkčnost tiskárny.
 - Obálky s reliéfním nebo upraveným povrchem
 - Obálky s dvojitou chlopní
 - Obálky, jejichž lepicí chlopeň je vlhká a lepí

1. Připravte si obálky.

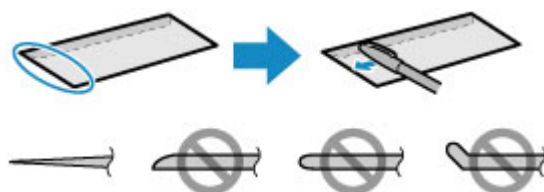
- Narovnejte obálky stlačením všech čtyř rohů a okrajů obálek.



- Pokud jsou obálky zkroucené, podržte je za protilehlé rohy a jemně je srolujte opačným směrem.



- Pokud je chlopeň obálky zkroucená, narovnejte ji.
- Přejeďte po zaváděcí hraně obálky tužkou ve směru zavádění, aby se hrana zaostřila.



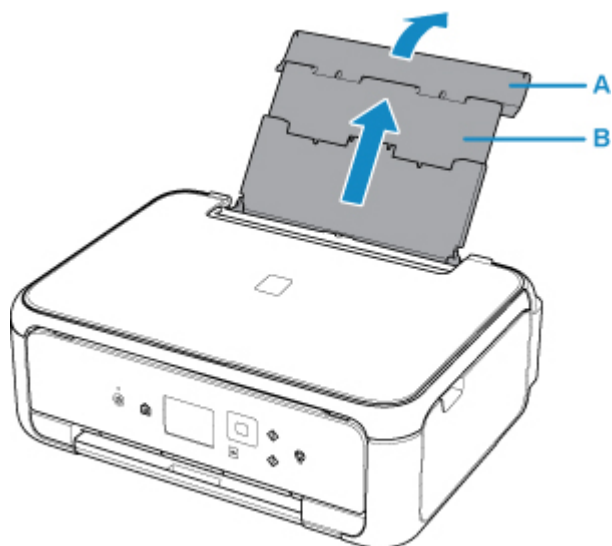
Na výše uvedených obrázcích je pohled na zaváděcí hranu obálky ze strany.

»»» Důležité

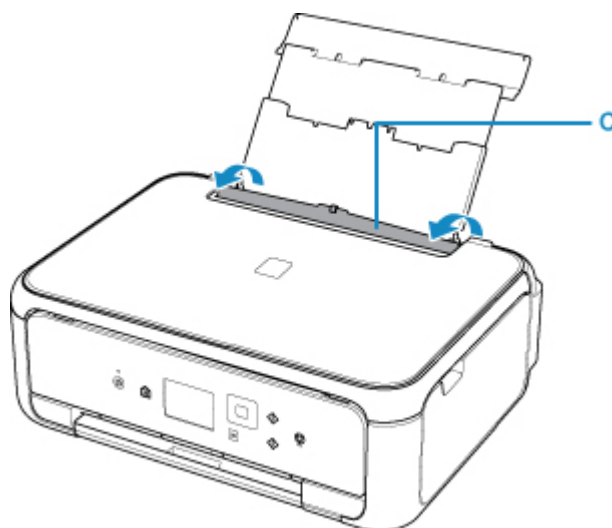
- Pokud nejsou obálky zcela ploché a vyrovnané, může dojít k jejich uvíznutí v tiskárně. Žádné vyboulení nebo zkroucení nesmí být větší než 3 mm (0,12 palce).

2. Vložte obálky.

1. Otevřete kryt zadního zásobníku (A) a vytáhněte opěrku papíru (B).



2. Otevřete kryt otvoru podavače (C).



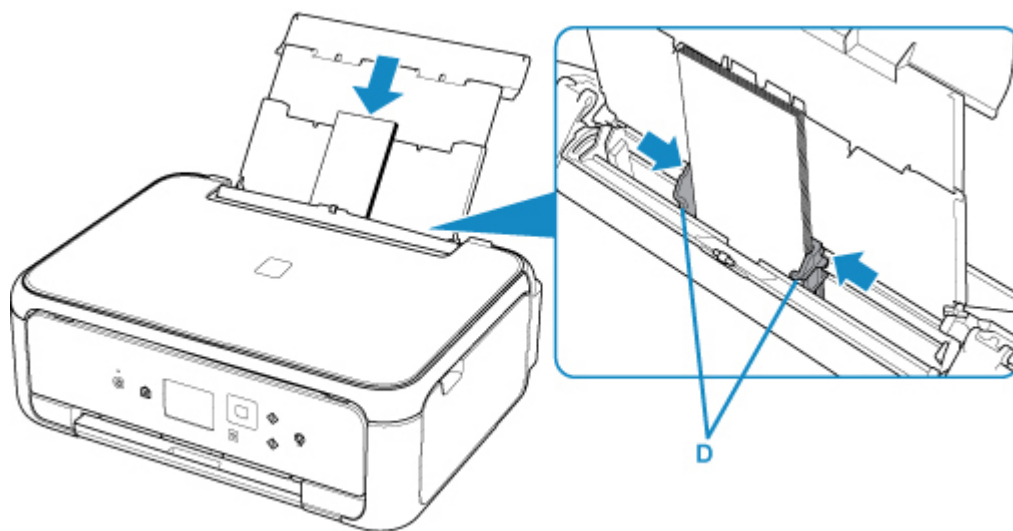
3. Posunutím rozevřete vodítka papíru (D) a vložte obálky doprostřed zadní přihrádky TISKOVOU STRANOU SMĚREM NAHORU.

Přeložte chlopeň obálky a obálku vložte v orientaci na výšku se stranou s adresou směrem nahoru.

Najednou lze vložit nejvýše 10 obálek.

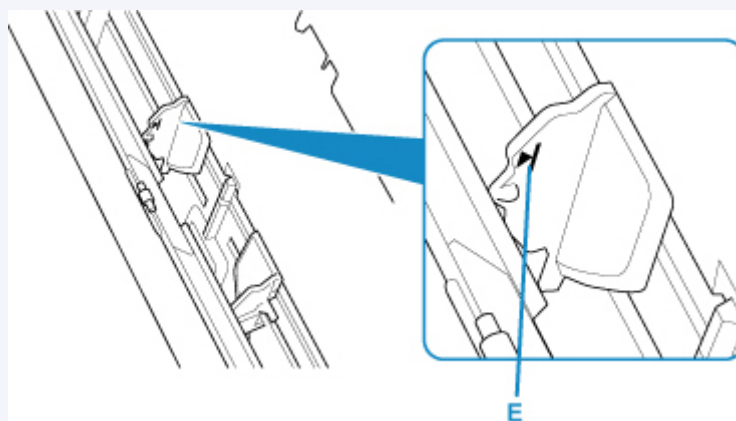
4. Posuňte vodítka papíru (D) tak, abyste je zarovnali s oběma stranami obálek.

Neposunujte vodítka papíru příliš silně k obálce. Mohlo by dojít k nesprávnému podávání obálek.



»»» Poznámka

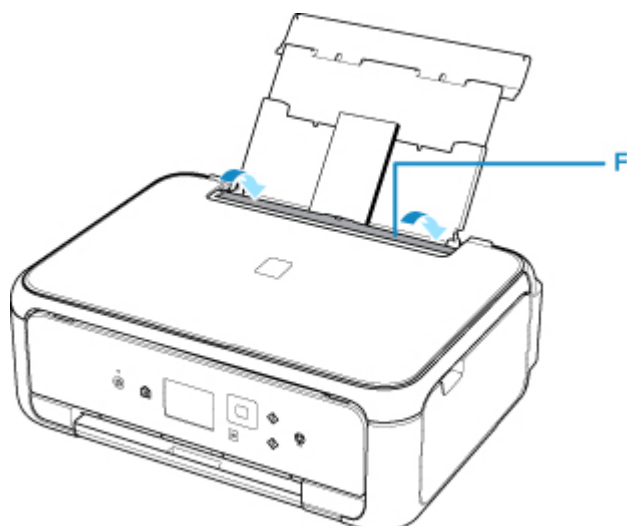
- Nevkládejte obálky nad značku omezení množství papíru (E).



5. Opatrně zavřete kryt otvoru podavače (F).

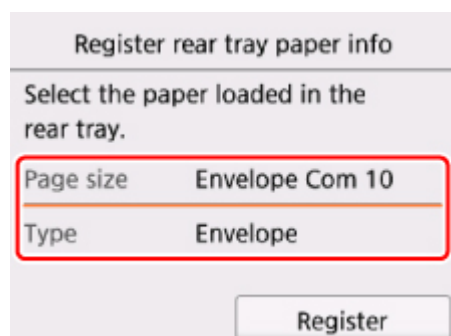
»»» Důležité

- Pokud je kryt otvoru podavače otevřený, papír nelze podávat. Nezapomeňte zavřít kryt otvoru podavače.



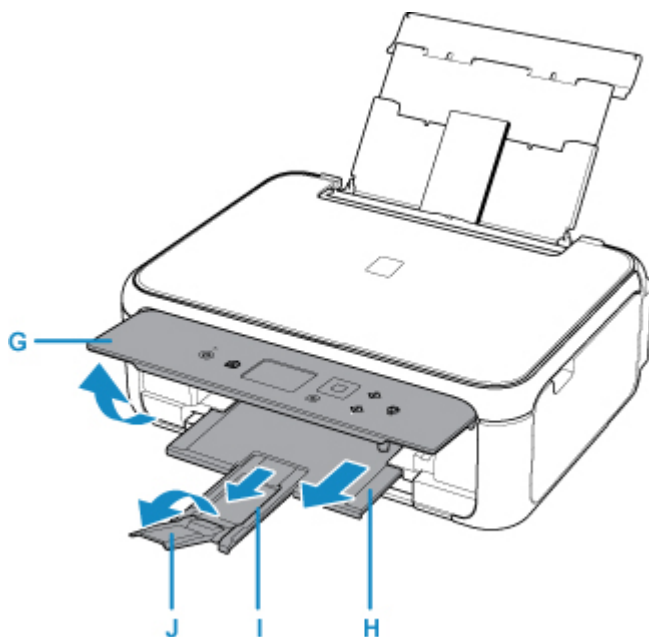
Po zavření krytu otvoru podavače se na displeji LCD otevře obrazovka pro registraci informací o papíru v zadní přihrádce.

6. V nabídce **Vel. str. (Page size)** a **Typ (Type)** vyberte velikost a typ vložených obálek v zadní přihrádce a vyberte možnost **Registrovat (Register)**.



7. Otevřete ovládací panel (G), vytáhněte výstupní zásobník na papír (H) a podpěru pro výstup papíru (I) a otevřete nástavec výstupního zásobníku (J).

Před tiskem je nutné otevřít ovládací panel. Pokud je ovládací panel zavřený, tiskárna nezahájí tisk.



►►► Poznámka

- Po vložení obálek vyberte na obrazovce nastavení tisku v ovladači tiskárny velikost a typ vložených obálek.
 - Aby nedocházelo k nesprávnému tisku, tiskárna disponuje funkcí, která ověřuje, zda se nastavené informace o papíru vloženém v zadní přihrádce shodují s nastavením papíru. Než začnete s tiskem, upravte nastavení papíru podle informací o papíru. Pokud je tato funkce aktivní, zobrazí se při neshodě daných nastavení chybová zpráva bránící nesprávnému tisku. Po zobrazení této chybové zprávy ověřte a opravte nastavení papíru.

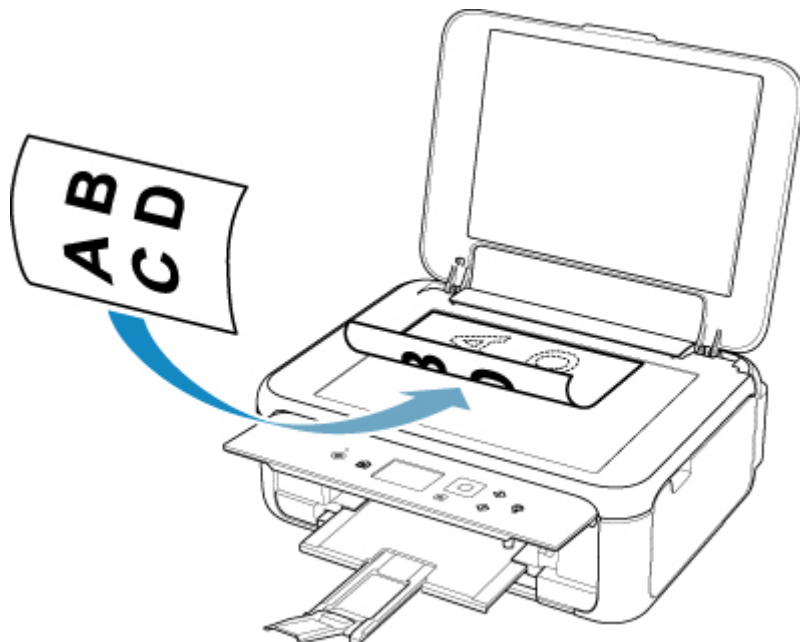
Vkládání originálů

- Vkládání originálů na skleněnou desku
- Vkládání podle zamýšleného použití
- Podporované originály
- Jak připevnit nebo oddělit kryt dokumentu

Vkládání originálů na skleněnou desku

1. Otevřete kryt dokumentu.
2. Vložte originál na skleněnou desku SKENOVANOU STRANOU SMĚREM DOLŮ.

■ [Vkládání podle zamýšleného použití](#)

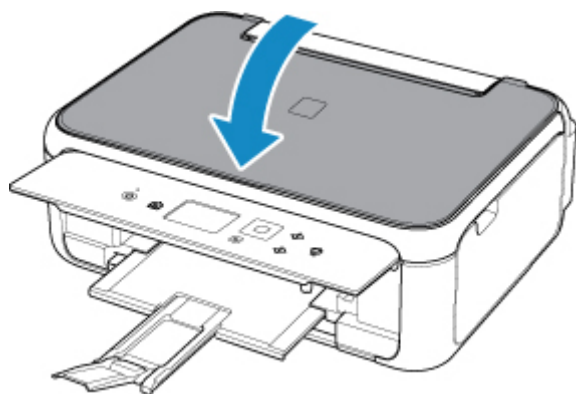


»»» Důležité

- Při vkládání originálu na skleněnou desku dbejte na následující pokyny.
 - Na skleněnou desku nepokládejte žádné předměty o hmotnosti větší než 2,0 kg (4,4 libry).
 - Netlačte na skleněnou desku (na předlohu) silou větší než 2,0 kg (4,4 libry).

Nedodržení výše uvedených pokynů může způsobit nesprávnou funkci skeneru nebo prasknutí skleněné desky.

3. Opatrně přiklopte kryt dokumentu.



»» Důležité

- Po vložení originálu na skleněnou desku nezapomeňte před spuštěním kopírování nebo skenování zavřít kryt dokumentů.

Vkládání podle zamýšleného použití

Vložte originál ve správné poloze podle funkce, kterou se chystáte použít. Pokud originál nevložíte správně, nemusí být správně naskenován.

Originály	Funkce	Postup vložení
Časopisy, noviny a dokumenty	Kopírování	<p>■ Vložení originálu podle značky pro zarovnání</p>
	Skenování prostřednictvím automatického zjištění typu a velikosti originálu Pokud ke skenování používáte ovládací panel, vyberte v nabídce Typ dok. (Doc.type) v nastavení Skenovat (Scan) možnost Auto skenování (Auto scan) .	
Fotografie, pohlednice, vizitky a disky (BD, DVD nebo CD)	Skenování s výběrem standardní velikosti (A4, Letter atd.) Pokud ke skenování používáte ovládací panel, vyberte v nabídce Typ dok. (Doc.type) v nastavení Skenovat (Scan) možnost Dokument (Document) nebo Fotografie (Photo) a chcete-li skenovat originály, zadejte v nabídce Vel.sken. (Scan size) standardní velikost (A4, Letter apod.).	<p>■ Vložení doprostřed skleněné desky</p>
	Skenování pouze jednoho originálu Pokud ke skenování používáte ovládací panel, postupujte podle pokynů níže. <ul style="list-style-type: none"> • V nastavení Typ dok. (Doc.type) v nabídce Skenovat (Scan) vyberte možnost Auto skenování (Auto scan). • V nabídce Typ dok. (Doc.type) v nastavení Skenovat (Scan) vyberte možnost Fotografie (Photo) a chcete-li skenovat originály, vyberte v nabídce Vel.sken. (Scan size) možnost Auto skenování (Auto scan). 	
	Skenování dvou nebo více originálů Pokud ke skenování používáte ovládací panel, postupujte podle pokynů níže. <ul style="list-style-type: none"> • V nastavení Typ dok. (Doc.type) v nabídce Skenovat (Scan) vyberte možnost Auto skenování (Auto scan). • Chcete-li skenovat dva nebo více originálů, vyberte v nastavení Typ dok. (Doc.type) nabídky Skenovat (Scan) 	

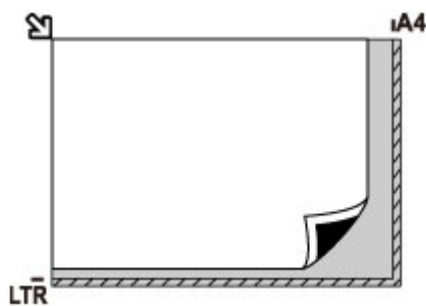
možnost **Fotografie (Photo)** a v nabídce **Vel.sken. (Scan size)** vyberte možnost **Auto vícenás.sken. (Auto multi scan)**.

►► Poznámka

- Podrobnosti o postupu skenování z počítače a vkládání originálů naleznete níže.
 - V systému Windows:
 - [Skenování z počítače \(systém Windows\)](#)
 - V systému Mac OS:
 - Skenování z počítače (AirPrint)

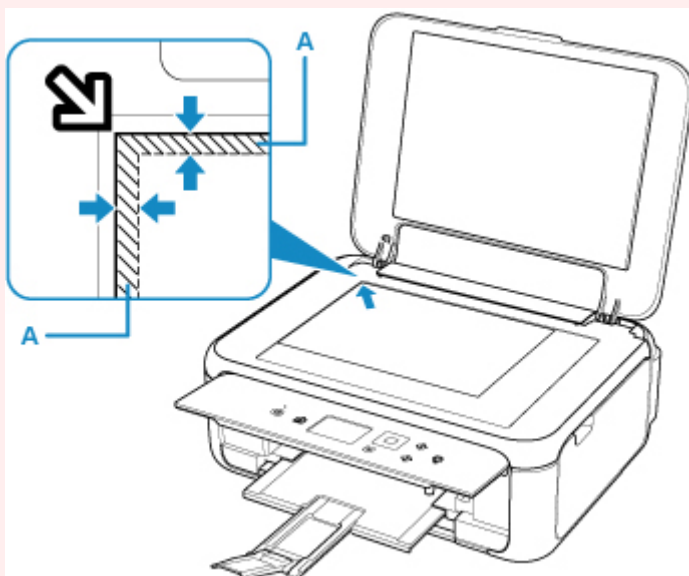
Vložení originálu podle značky pro zarovnání

Vložte originál na skleněnou desku SKENOVANOU STRANOU DOLŮ tak, aby byl zarovnán se značkou pro zarovnání. Části umístěné do šrafované oblasti nelze skenovat.



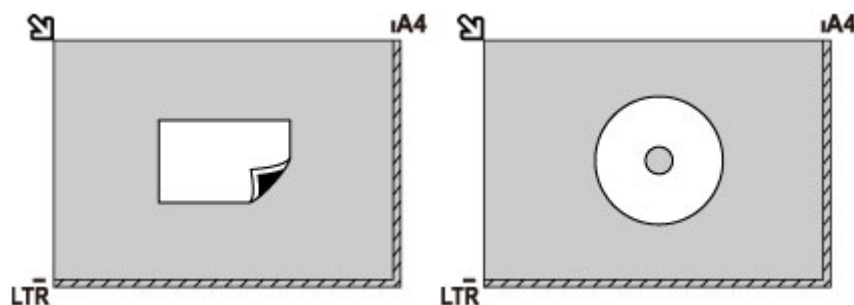
►► Důležité

- Šrafovanou oblast (A) 1 mm (0,04 palce) kolem okrajů skleněné desky nemůže tiskárna naskenovat.



Vložení pouze jednoho originálu doprostřed skleněné desky

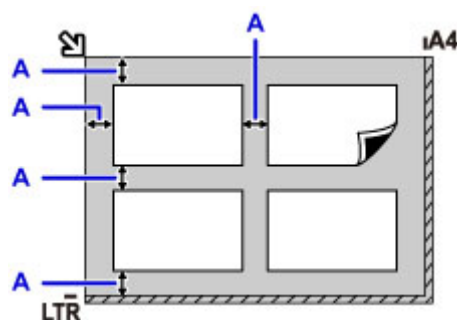
Umístěte originál SKENOVANOU STRANOU DOLŮ tak, aby mezi okrajem (oblastí se šikmými proužky) skleněné desky a okrajem originálu zůstala mezera alespoň 1 cm (0,40 palce). Části umístěné do šrafované oblasti nelze skenovat.



Vložení dvou a více originálů na skleněnou desku

Vložte originál SKENOVANOU STRANOU SMĚREM DOLŮ. Předlohy umístěte alespoň 1 cm (0,40 palce) od okrajů (oblast se šikmými proužky) skleněné desky a stejnou vzdálenost nechte i mezi originály. Části umístěné do šrafované oblasti nelze skenovat.

Na sklo lze umístit až 12 položek.



A: Více než 1 cm (0,40 palce)

►► Poznámka

- Funkce korekce zkosení automaticky kompenzuje originály umístěné v úhlu přibližně do 10 stupňů. Šikmo umístěné fotografie s hranou dlouhou 180 mm (7,1 palců) nebo delší nelze opravit.
- Fotografie, které mají nepravidelný nebo jiný než obdélníkový tvar (například vystřížené fotografie), se nemusí naskenovat správně.

Podporované originály

Položka	Podrobné informace
Typy originálů	- Textový dokument, časopis nebo noviny - Tištěná fotografie, pohlednice, vizitka nebo disk (BD, DVD, CD apod.)
Velikost (šířka x výška)	Maximálně 216 x 297 mm (8,5 x 11,7 palců)

»»» Poznámka

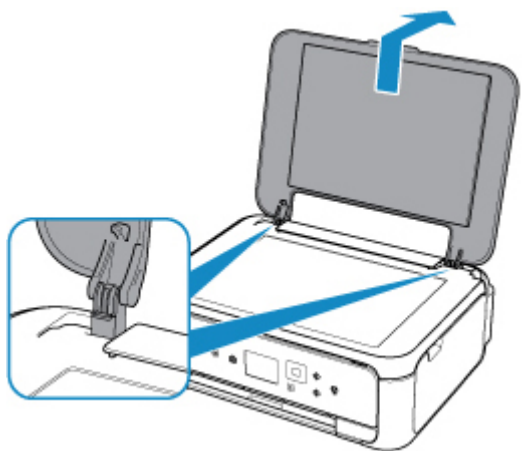
- Pokud chcete vložit na skleněnou desku silný originál, jako je například kniha, sejměte z tiskárny kryt dokumentu.

■ [Jak připevnit nebo oddělit kryt dokumentu](#)

Jak připevnit nebo oddělit kryt dokumentu

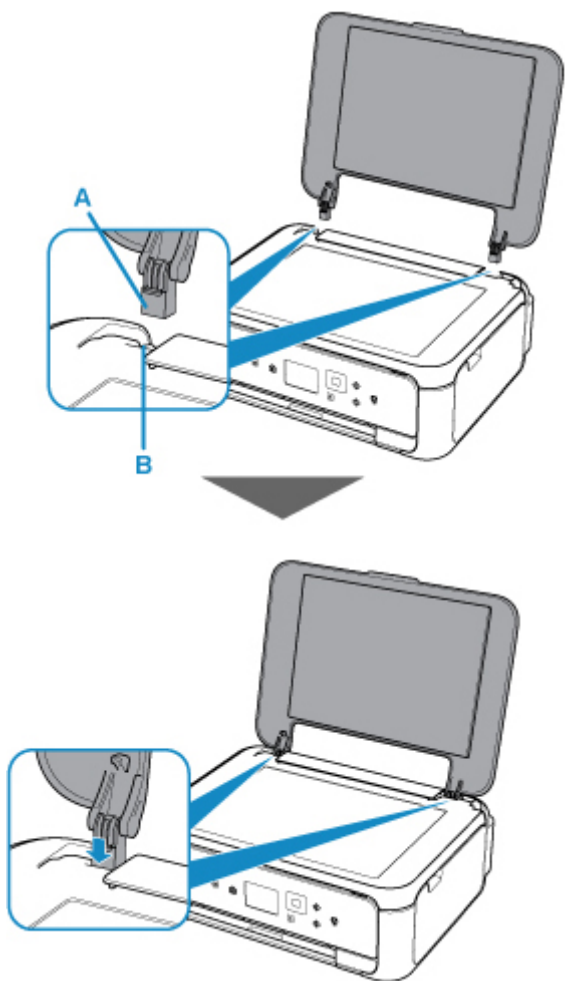
Oddělení krytu dokumentu:

Podržte kryt dokumentu svisle a poté jej vyklopte.



Připevnění k krytu dokumentu:

Oba panty (A) krytu dokumentu nasadíte do držáku (B) a vložte oba panty krytu dokumentu svisle podle obrázku níže.



Výměna kazety FINE

- ▶ **Výměna kazety FINE**
- ▶ **Kontrola stavu inkoustu na displeji LCD**
- ▶ **Tipy k inkoustu**

Výměna kazety FINE

Pokud se zobrazí upozornění na docházející inkoust nebo dojde k chybám, budete o chybě informováni zobrazením zprávy na displeji LCD. V tomto stavu nemůže tiskárna tisknout ani skenovat. Provedte akci popsanou ve zprávě.

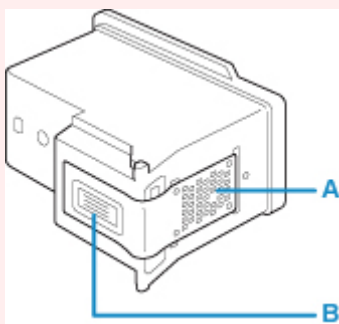
■ [Pokud dojde k chybě](#)

Postup výměny

Potřebujete-li vyměnit kazety FINE, postupujte následovně.

»»» **Důležité**

- Nedotýkejte se elektrických kontaktů (A) nebo trysky tiskové hlavy (B) na kazetě FINE. Pokud se jich dotknete, nemusí tiskárna tisknout správně.



- Pokud kazetu FINE vyjmete, ihned vložte novou kazetu. Neponechávejte tiskárnu bez vložené kazety FINE.
- K výměně použijte novou kazetu FINE. Instalace použité kazety FINE může způsobit ucpaní trysek. S vyjmutou kazetou FINE vás tiskárna nebude moci správně informovat, kdy je třeba kazetu FINE vyměnit.
- Jakmile byla kazeta FINE nainstalována, nevyjímejte ji z tiskárny a nenechávejte ji venku. Mohlo by dojít k vyschnutí kazety FINE a po její opětovné instalaci by tiskárna nemusela pracovat správně. Pro zachování optimální kvality tisku doporučujeme kazetu FINE vypotřebovat do šesti měsíců.

»»» **Poznámka**

- Pokud v systému Windows v kazetě FINE dojde inkoust, můžete krátkou dobu tisknout s barevnou nebo černou kazetou FINE (podle toho, ve které zbývá inkoust). V porovnání s tiskem pomocí obou kazet bude ale kvalita tisku nižší. Pro dosažení optimální kvality doporučujeme používat novou kazetu FINE.

I když budete tisknout pouze jedním inkoustem, ponechte prázdnou kazetu FINE nainstalovanou. Pokud není barevná kazeta FINE nebo černá kazeta FINE nainstalována, dojde k chybě a tiskárna nemůže tisknout.

Informace o konfiguraci tohoto nastavení naleznete níže.

■ [Nastavení kazety FINE, kterou chcete použít](#)

- Barevný inkoust může být spotřebováván i při tisku černobílého dokumentu nebo v případě, že je nastaven černobílý tisk.

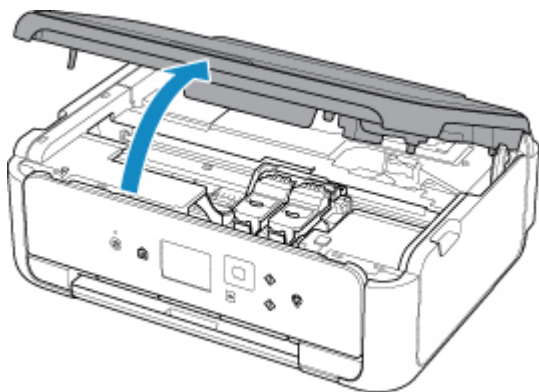
Při standardním nebo hloubkovém čištění tiskové hlavy, které může být potřeba k zachování výkonu tiskárny, jsou spotřebovávány barevné inkousty i černý inkoust. Pokud dojde inkoust, ihned kazetu FINE vyměňte za novou kazetu.

■ [Tipy k inkoustu](#)

1. Zkontrolujte, zda je přístroj zapnutý.

2. Otevřete skener / kryt.

Držák tiskové hlavy se přesune do polohy pro výměnu.



⚠ Upozornění

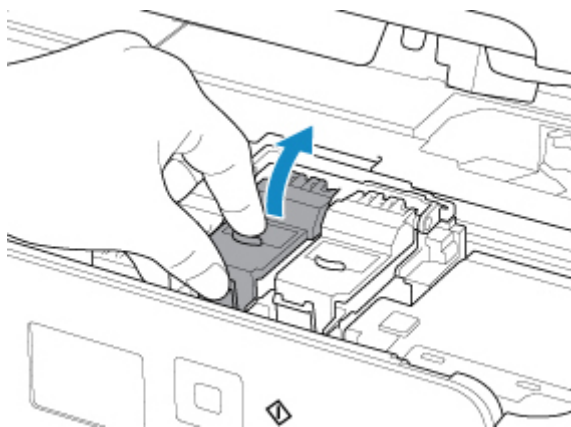
- Držák kazety FINE nezastavujte, ani s ním nepohybujte silou. Nedotýkejte se držáku kazety FINE, dokud se úplně nezastaví.

»» Důležité

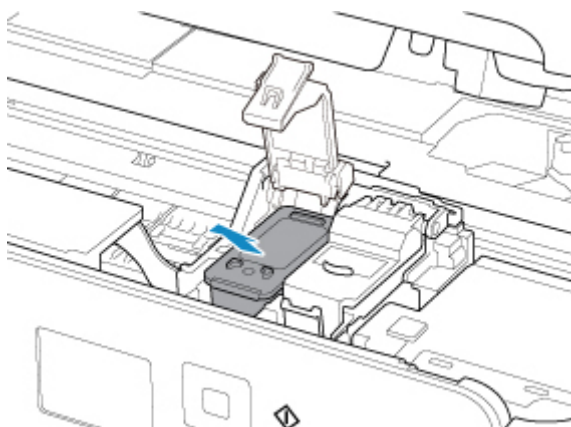
- Vnitřek tiskárny může být znečištěn inkoustem. Při výměně kazety FINE dbejte na to, abyste si nezašpinili ruce a oděv. Inkoust můžete z vnitřní části tiskárny snadno vytřít papírovým kapesníkem nebo podobným materiálem.
- Nedotýkejte se kovových ani jiných částí uvnitř tiskárny.
- Pokud skener / kryt ponecháte otevřený po dobu alespoň 10 minut s nainstalovanou kazetou FINE, držák kazety FINE se přesune vpravo. V takovém případě skener / kryt zavřete a znovu otevřete.

3. Vyjměte prázdnou kazetu FINE.

1. Stiskněte páčky a otevřete zajišťovací kryt inkoustové kazety.



2. Vyměňte kazetu FINE.

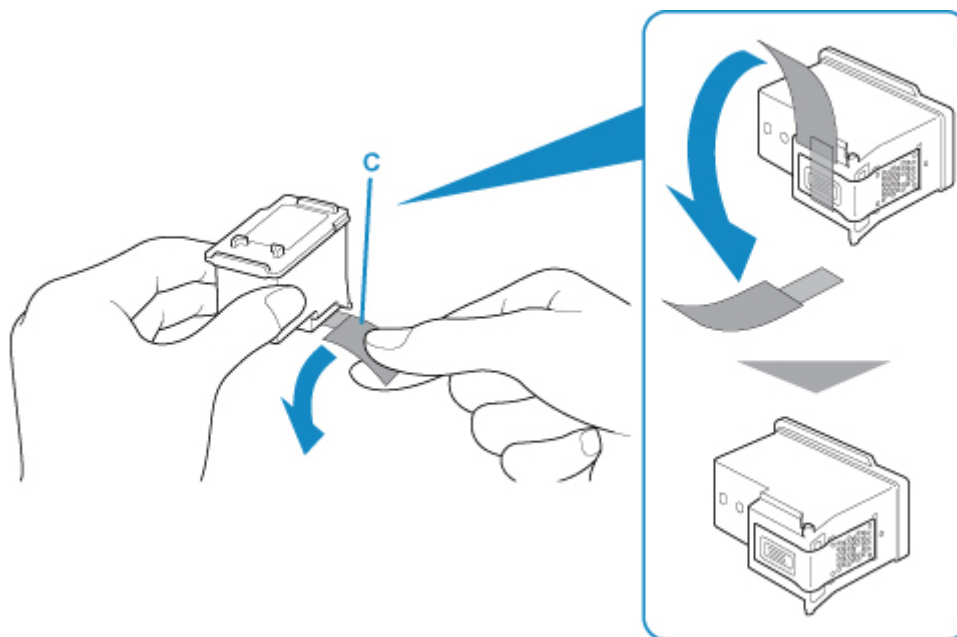


»»» Důležité

- Manipulujte s kazetou FINE opatrně, abyste zabránili znečištění oděvu nebo okolí.
- Prázdnou kazetu FINE zlikvidujte v souladu s místními zákony a předpisy pro zacházení s odpadem.

4. Připravte novou kazetu FINE.

1. Vyměňte novou kazetu FINE z obalu a opatrně odstraňte ochrannou pásku (C).



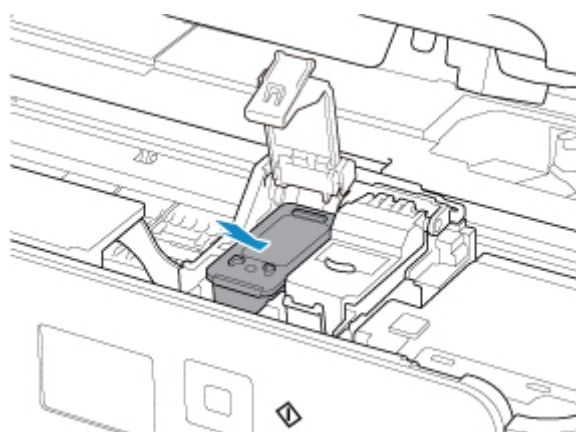
»»» Důležité

- Pokud kazetou FINE zatřepete, může se inkoust vylít a zašpinit ruce a okolí. Manipulujte s kazetou FINE opatrně.
- Dejte pozor, abyste si nezašpinili ruce a okolí inkoustem ze sejmuté ochranné pásky.
- Po odstranění ochrannou pásku znovu nepřipevňujte. Zlikvidujte ji v souladu s místními zákony a předpisy pro likvidaci spotřebního materiálu.
- Nedotýkejte se elektrických kontaktů ani trysek tiskové hlavy na kazetě FINE. Pokud se jich dotknete, nemusí tiskárna tisknout správně.

5. Nainstalujte kazetu FINE.

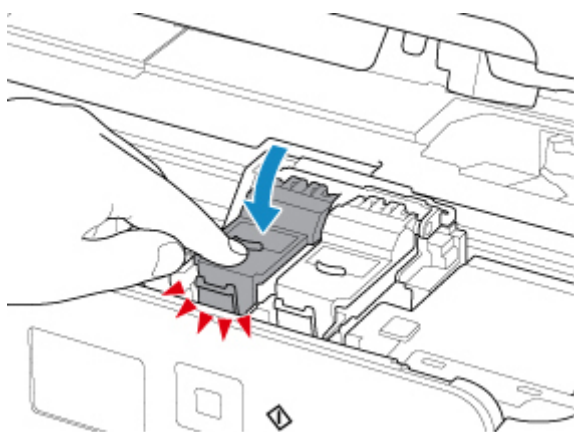
1. Vložte do držáku kazety FINE novou kazetu FINE.

Barevná kazeta FINE by se měla instalovat do levé patice a černá kazeta FINE do pravé patice.



2. Zavřením zajišťovacího krytu inkoustové kazety zajistíte kazetu FINE na místě.

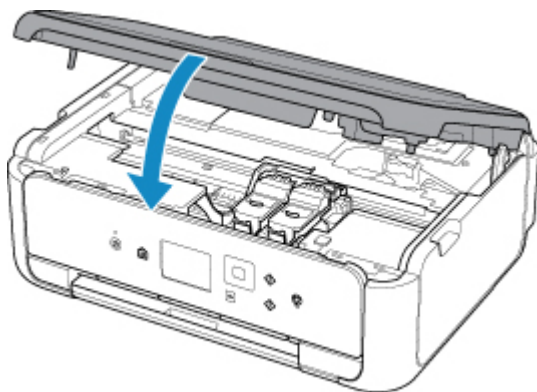
Stiskněte zajišťovací kryt inkoustové kazety, až zaklapne.



»»» Důležité

- Tiskárna nemůže tisknout, pokud nejsou nainstalovány barevná kazeta FINE i černá kazeta FINE. Nezapomeňte nainstalovat obě kazety.

6. Zavřete skener / kryt.



⚠ Upozornění

- Při zavírání skeneru/krytu dbejte na to, abyste si nepřiskřípli prsty.

»»» Poznámka

- Pokud se po zavření skeneru / krytu zobrazí chybová zpráva, proveďte vhodnou akci.
 - [Pokud dojde k chybě](#)
- Při provozu může tiskárna vydávat hluk.

7. Upravte pozici tiskové hlavy.

■ [Nastavení tiskové hlavy](#)

Po výměně kazety FINE proveďte nastavení tiskové hlavy.


»»» Poznámka

- Tiskárna začne po nastavení tiskové hlavy před tiskem automaticky čistit tiskovou hlavu a poloha tiskové hlavy se automaticky upraví. Dokud nebude čištění tiskové hlavy v tiskárně dokončeno, neprovádějte žádné jiné akce.

Kontrola stavu inkoustu na displeji LCD

1. Zkontrolujte, zda je přístroj zapnutý, a zobrazte obrazovku DOMŮ.

Pokud není zobrazena obrazovka DOMŮ, zobrazte ji stisknutím tlačítka **DOMŮ (HOME)**.

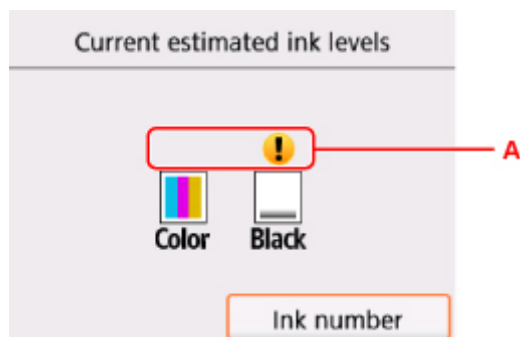
2. Na obrazovce DOMŮ vyberte možnost  **Nastavení (Setup)**.

■ [LCD a ovládací panel](#)

Zobrazí se obrazovka nabídky nastavení.

3. Vyberte možnost  **Odhadovaná hl. inkoustu (Estimated ink levels)**.

Pokud jsou k dispozici informace o zbývajících hladině inkoustu, zobrazí se v oblasti (A) symbol.



Příklad: 

Dochází inkoust. Připravte novou inkoustovou kazetu. Pokud pokračujete v tisku s prázdnou inkoustovou kazetou, nemusí být výsledná kvalita tisku uspokojivá.

»»» Poznámka

- Výše uvedená obrazovka zobrazuje přibližné hladiny inkoustu.
- Výběrem možnosti **Číslo inkoustu (Ink number)** otevřete obrazovku **Číslo inkoustu (Ink number)** umožňující zkontrolovat čísla inkoustů. Po výběru možnosti **Objednat ink. (Order ink now)** na této obrazovce se zobrazí kód QR, který můžete použít na webu pro nákup inkoustu. Náklady na připojení k Internetu hradí zákazník.
- Stav inkoustu můžete během tisku také kontrolovat na displeji LCD.
- Stav inkoustu můžete zkontrolovat také na obrazovce počítače.
 - V systému Windows:
 - [Kontrola stavu inkoustu z počítače](#)
 - V systému Mac OS:
 - [Kontrola stavu inkoustu z počítače](#)

Tipy k inkoustu

Jakým způsobem je inkoust používán k jiným účelům než k tisku?

Inkoust lze použít k jiným účelům než k tisku. Inkoust se nepoužívá pouze k tisku, ale také k čištění tiskové hlavy pro zachování optimální kvality tisku.

Tiskárna je vybavena funkcí automatického čištění inkoustových trysek, aby se zabránilo jejich zanesení. V průběhu čištění trysek je množství použitého inkoustu omezené a malé.

Je při černobílém tisku používán barevný inkoust?

Při černobílém tisku se může používat i jiný než černý inkoust v závislosti na typu použitého papíru nebo na nastavení v ovladači tiskárny. Barevný inkoust se tedy spotřebovává dokonce i při černobílém tisku.

Údržba

- ▶ **Pokud je tisk nejasný nebo nerovnoměrný**
- ▶ **Provádění funkcí údržby z počítače (systém Windows)**
- ▶ **Provádění funkcí údržby z počítače (systém Mac OS)**
- ▶ **Čištění**

Pokud je tisk nejasný nebo nerovnoměrný

- **Postup údržby**
- **Tisk testovacího vzorku trysek**
- **Kontrola testovacího vzorku trysek**
- **Čištění tiskové hlavy**
- **Hlubkové čištění tiskové hlavy**
- **Nastavení tiskové hlavy**

Postup údržby

Pokud jsou výtisky rozmazané, barvy nejsou vytištěny správně nebo jsou výsledky tisku neuspokojivé (např. vytištěné přímé čáry nejsou vyrovnány), proveďte níže uvedený postup údržby.

»»» Důležité

- Kazetu FINE neoplachujte ani neotírejte. Může to způsobit řadu potíží s kazetou FINE.

»»» Poznámka

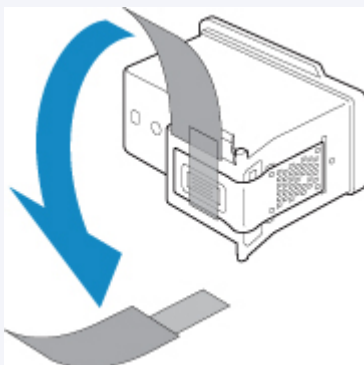
- Zkontrolujte, zda je v kazetě FINE inkoust.

- [Kontrola stavu inkoustu na displeji LCD](#)

Zkontrolujte, zda je kazeta FINE správně nainstalována.

- [Postup výměny](#)

Zkontrolujte také, zda je zespodu kazety FINE odstraněna oranžová ochranná páska.



- Pokud se na displeji LCD zobrazí chybová zpráva, přejděte k části [Pokud dojde k chybě](#).
- V systému Windows se může výsledek tisku zlepšit, pokud v ovladači tiskárny zvýšíte nastavení kvality tisku.

- [Změna kvality tisku a úprava obrazových dat](#)

Pokud jsou výtisky rozmazané nebo nerovnoměrné:

Krok 1 Vytiskněte testovací vzorek trysek.

Pomocí tiskárny

- [Tisk testovacího vzorku trysek](#)

Pomocí počítače

- V systému Windows:
 - [Tisk testovacího vzorku trysek](#)
- V systému Mac OS:
 - [Tisk testovacího vzorku trysek](#)

Krok 2 [Zkontrolujte testovací vzorek trysek.](#)

Pokud ve vzoru chybí čáry nebo v něm jsou vodorovné bílé pruhy:



Krok 3 Vyčistěte tiskovou hlavu.

Pomocí tiskárny

■ [Čištění tiskové hlavy](#)

Pomocí počítače

- V systému Windows:
 - Čištění tiskových hlav
- V systému Mac OS:
 - Čištění tiskových hlav

Po vyčištění tiskové hlavy vytiskněte a zkontrolujte testovací vzorek trysek: ➔ [Krok 1](#)

Jestliže ani po druhém provedení kroků 1 až 3 nedojde k odstranění potíží:



Krok 4 Hlubkově vyčistěte tiskovou hlavu.

Pomocí tiskárny

■ [Hlubkové čištění tiskové hlavy](#)

Pomocí počítače

- V systému Windows:
 - Čištění tiskových hlav
- V systému Mac OS:
 - Čištění tiskových hlav

Pokud problém přetrvává, vypněte napájení a proveďte po 24 hodinách další hlubkové čištění tiskové hlavy.

Pokud problém přetrvává:



Krok 5 Vyměňte kazetu FINE.

■ [Výměna kazety FINE](#)

►► Poznámka

- Pokud se problém po výměně kazety FINE nevyřeší, obraťte se na nejbližší servisní centrum společnosti Canon s žádostí o opravu.

Pokud jsou výsledky tisku nerovnoměrné (například jsou linky nevyrovnané):

Krok Nastavte tiskovou hlavu.

Pomocí tiskárny

- [Nastavení tiskové hlavy](#)

Pomocí počítače

- V systému Windows:
 - Nastavení polohy Tisková hlava
- V systému Mac OS:
 - Nastavení polohy Tisková hlava

Tisk testovacího vzorku trysek

Pokud chcete zjistit, zda je inkoust z trysek tiskové hlavy normálně vystřikován, vytiskněte testovací vzorek trysek.

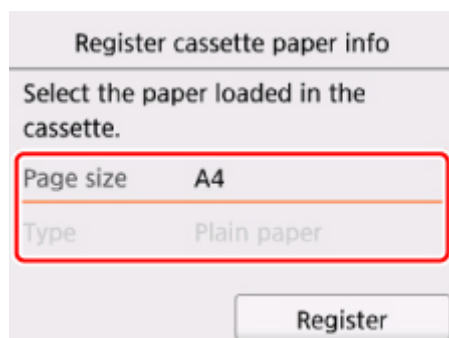
»»» Poznámka

- Zbývá-li malé množství inkoustu, nevytiskne se testovací vzorek trysek správně. [Vyměňte kazetu FINE](#), ve které dochází inkoust.

Připravte si: list běžného papíru formátu A4 nebo Letter

1. Zkontrolujte, zda je přístroj zapnutý.
2. Do kazety vložte list běžného papíru velikosti A4 nebo Letter.

Po zatlačení kazety zpět se na displeji LCD otevře obrazovka pro uložení informací o papíru. V nabídce **Vel. str. (Page size)** vyberte možnost **A4** nebo **Letter** a poté vyberte možnost **Registrovat (Register)**.



Jakmile se na obrazovce zobrazí zpráva, dokončete registraci podle uvedených pokynů.

»»» Poznámka

- Vložte papír do kazety. Testovací vzorek trysek se nevytiskne, i když vložíte papír do zadní přihrádky.

3. Otevřete ovládací panel a vytáhněte výstupní zásobník na papír.

4. Na obrazovce DOMŮ vyberte možnost  **Nastavení (Setup)**.

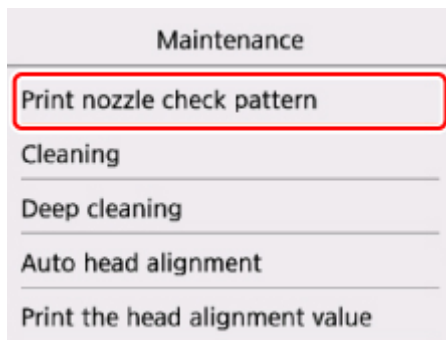
■ [LCD a ovládací panel](#)

Zobrazí se obrazovka nabídky nastavení.

5. Vyberte možnost  **Údržba (Maintenance)**.

Zobrazí se obrazovka **Údržba (Maintenance)**.

6. Vyberte možnost **Vytisknout kontrol. vzorek trysek (Print nozzle check pattern)**.



Zobrazí se potvrzovací obrazovka.

7. Vyberte možnost **Ano (Yes)**.

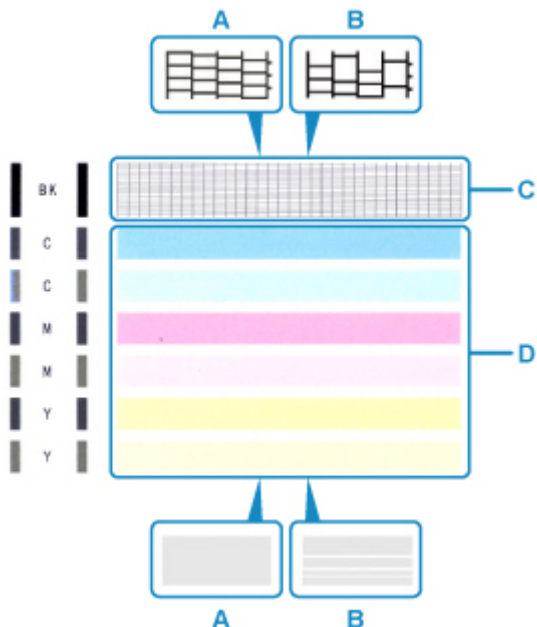
Vytiskne se vzorek kontroly trysek a na displeji LCD se zobrazí dvě obrazovky pro potvrzení vzorku.

8. [Zkontrolujte testovací vzorek trysek.](#)

Kontrola testovacího vzorku trysek

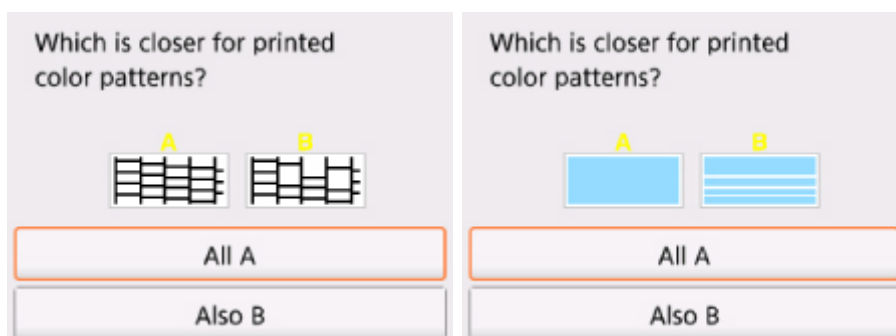
Zkontrolujte testovací vzorek trysek a v případě potřeby vyčistěte tiskovou hlavu.

1. Zkontrolujte, zda ve vzoru nechybí čáry vzoru C nebo zda v něm nejsou vodorovné bílé pruhy vzoru D.



- A: Bez chybějících čar/Bez vodorovných bílých pruhů
B: Chybí čáry / Jsou přítomny vodorovné bílé pruhy

2. Na potvrzovací obrazovce vyberte vzorek, který je blíže vytištěnému testovacímu vzorku trysek.



Možnost A (bez chybějících čar nebo vodorovných bílých pruhů) ve vzoru C nebo vzoru D:

Čištění není nutné. Vyberte možnost **Všechna A (All A)**, potvrďte zprávu a vyberte možnost **OK**.

Znovu se zobrazí obrazovka **Údržba (Maintenance)**.

Možnost B (chybí čáry nebo se objevily vodorovné bílé pruhy) ve vzoru C nebo vzoru D či v obou vzorech:

Je vyžadováno čištění. Vyberte možnost **Také B (Also B)** a na obrazovce potvrzující čištění vyberte možnost **Ano (Yes)**.

Tiskárna zahájí čištění tiskové hlavy.

■ [Čištění tiskové hlavy](#)

Pokud se nevytiskne vzorek D nebo některá z barev ve vzorku C:



(Příklad: purpurový vzor nebyl vytištěn)

Je vyžadováno čištění. Vyberte možnost **Také B (Also B)** a na obrazovce potvrzující čištění vyberte možnost **Ano (Yes)**.

Tiskárna zahájí čištění tiskové hlavy.

■ [Čištění tiskové hlavy](#)

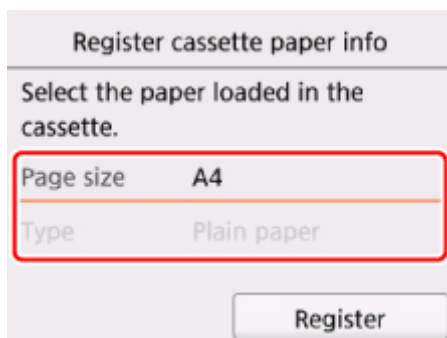
Čištění tiskové hlavy

Pokud v testovacím vzorku trysek chybí čáry nebo v něm jsou vodorovné bílé pruhy, vyčistěte tiskovou hlavu. Čištění zbaví trysky nánosu a obnoví stav tiskové hlavy. Při čištění tiskové hlavy se spotřebovává inkoust, proto čištění tiskových hlav provádějte jen v případě potřeby.

Připravte si: list běžného papíru formátu A4 nebo Letter

1. Zkontrolujte, zda je přístroj zapnutý.
2. Do kazety vložte list běžného papíru velikosti A4 nebo Letter.

Po zatlačení kazety zpět se na displeji LCD otevře obrazovka pro uložení informací o papíru. V nabídce **Vel. str. (Page size)** vyberte možnost **A4** nebo **Letter** a poté vyberte možnost **Registrovat (Register)**.



Jakmile se na obrazovce zobrazí zpráva, dokončete registraci podle uvedených pokynů.

»»» Poznámka

- Vložte papír do kazety. Testovací vzorek trysek se nevytiskne, i když vložíte papír do zadní přihrádky.

3. Otevřete ovládací panel a vytáhněte výstupní zásobník na papír.

4. Na obrazovce DOMŮ vyberte možnost  **Nastavení (Setup)**.

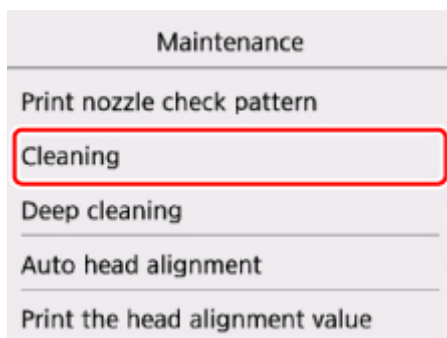
■ [LCD a ovládací panel](#)

Zobrazí se obrazovka nabídky nastavení.

5. Vyberte možnost  **Údržba (Maintenance)**.

Zobrazí se obrazovka **Údržba (Maintenance)**.

6. Vyberte možnost **Čištění (Cleaning)**.



Zobrazí se potvrzovací obrazovka.

7. Vyberte možnost **Ano (Yes)**.

Tiskárna zahájí čištění tiskové hlavy.

Dokud nebude čištění tiskové hlavy v tiskárně dokončeno, neprovádějte žádné jiné akce. Tato akce trvá přibližně 2 minuty.

Zobrazí se obrazovka pro potvrzení tisku testovacího vzorku tisku.

8. Vyberte možnost **Ano (Yes)**.

Vytiskne se testovací vzorek trysek.

9. [Zkontrolujte testovací vzorek trysek](#).

»» **Poznámka**

- Pokud jste tiskovou hlavu vyčistili dvakrát a problém stále není vyřešen, proveďte [hloubkové čištění tiskové hlavy](#).

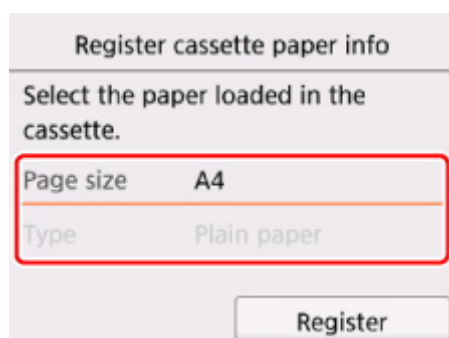
Hloubkové čištění tiskové hlavy

Pokud se kvalita tisku po standardním vyčištění tiskové hlavy nezlepší, proveďte hloubkové čištění tiskové hlavy. Při hloubkovém čištění tiskové hlavy se spotřebovává více inkoustu než při standardním čištění tiskové hlavy, takže hloubkové čištění tiskové hlavy provádějte pouze tehdy, je-li to nezbytné.

Připravte si: list běžného papíru formátu A4 nebo Letter

1. Zkontrolujte, zda je přístroj zapnutý.
2. Do kazety vložte list běžného papíru velikosti A4 nebo Letter.

Po zatlačení kazety zpět se na displeji LCD otevře obrazovka pro uložení informací o papíru. V nabídce **Vel. str. (Page size)** vyberte možnost **A4** nebo **Letter** a poté vyberte možnost **Registrovat (Register)**.



Jakmile se na obrazovce zobrazí zpráva, dokončete registraci podle uvedených pokynů.

»»» Poznámka

- Vložte papír do kazety. Testovací vzorek trysek se nevytiskne, i když vložíte papír do zadní přihrádky.

3. Otevřete ovládací panel a vytáhněte výstupní zásobník na papír.

4. Na obrazovce DOMŮ vyberte možnost  **Nastavení (Setup)**.

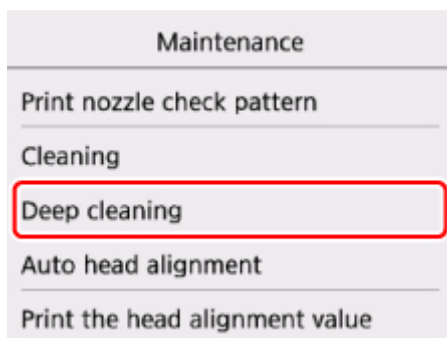
■ [LCD a ovládací panel](#)

Zobrazí se obrazovka nabídky nastavení.

5. Vyberte možnost  **Údržba (Maintenance)**.

Zobrazí se obrazovka **Údržba (Maintenance)**.

6. Vyberte možnost **Hloubkové čištění (Deep cleaning)**.



Zobrazí se potvrzovací obrazovka.

7. Vyberte možnost **Ano (Yes)**.

Tiskárna spustí hloubkové čištění tiskové hlavy.

Dokud tiskárna nedokončí hloubkové čištění tiskové hlavy, neprovádějte žádné jiné akce. Čištění trvá přibližně 1 až 2 minuty.

Zobrazí se obrazovka pro potvrzení tisku testovacího vzorku tisku.

8. Vyberte možnost **Ano (Yes)**.

Vytiskne se testovací vzorek trysek.

9. Po zobrazení zprávy o dokončení vyberte možnost **OK**.

10. [Zkontrolujte testovací vzorek trysek.](#)

Pokud problém přetrvává, vypněte napájení a proveďte po 24 hodinách další hloubkové čištění tiskové hlavy.

Pokud problém nadále přetrvává, [vyměňte kazetu FINE](#) za novou.

Pokud se problém po výměně kazety FINE nevyřeší, obraťte se na nejbližší servisní centrum společnosti Canon s žádostí o opravu.

Nastavení tiskové hlavy

Pokud jsou vytištěné rovné čáry nevyrovnané nebo je výsledek tisku jinak neuspokojivý, upravte pozici tiskové hlavy.

»»» Poznámka

- Zbývá-li malé množství inkoustu, nevytiskne se list pro nastavení tiskové hlavy správně.

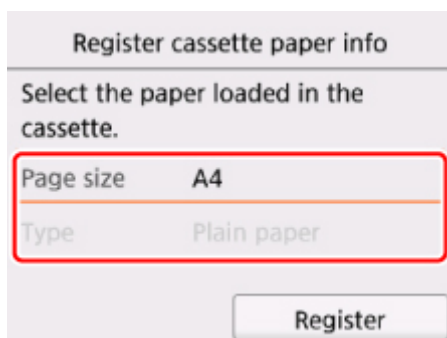
[Vyměňte kazetu FINE](#), ve které dochází inkoust.

Připravte list běžného papíru velikosti A4 nebo Letter (může být i recyklovaný)*

* Používejte papír, který je z obou stran bílý a čistý.

1. Zkontrolujte, zda je přístroj zapnutý.
2. Do kazety vložte list běžného papíru velikosti A4 nebo Letter.

Po zatlačení kazety zpět se na displeji LCD otevře obrazovka pro uložení informací o papíru. V nabídce **Vel. str. (Page size)** vyberte možnost **A4** nebo **Letter** a poté vyberte možnost **Registrovat (Register)**.




Jakmile se na obrazovce zobrazí zpráva, dokončete registraci podle uvedených pokynů.

»»» Poznámka

- Vložte papír do kazety. List pro nastavení tiskové hlavy se nevytiskne, i když vložíte papír do zadní přihrádky.

3. Otevřete ovládací panel a vytáhněte výstupní zásobník na papír.

4. Na obrazovce DOMŮ vyberte možnost  **Nastavení (Setup)**.

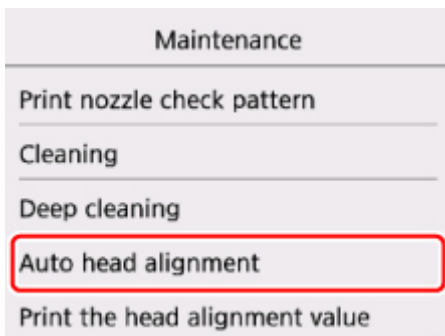
■ [LCD a ovládací panel](#)

Zobrazí se obrazovka nabídky nastavení.

5. Vyberte možnost  **Údržba (Maintenance)**.

Zobrazí se obrazovka **Údržba (Maintenance)**.

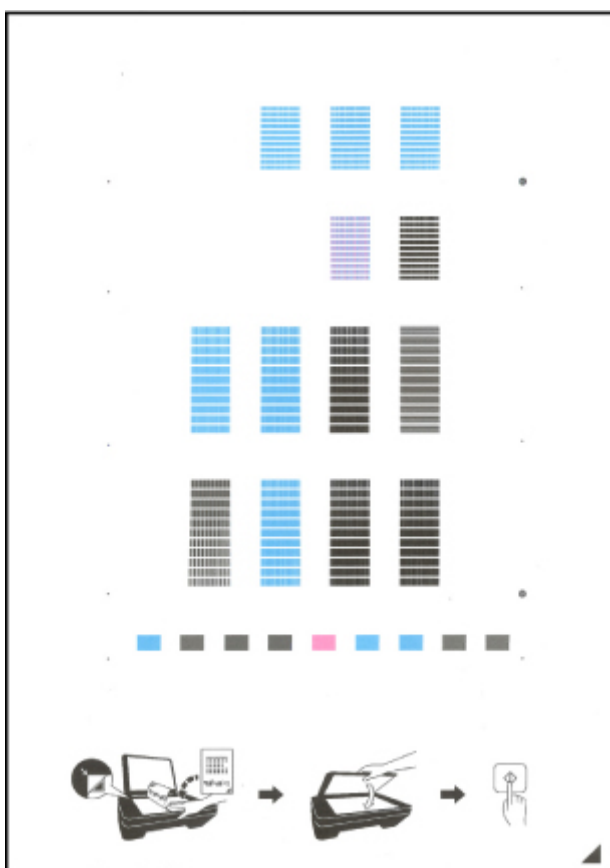
6. Vyberte možnost **Automatické nastavení hlavy (Auto head alignment)**.



Zobrazí se potvrzovací obrazovka.

7. Potvrďte zprávu a vyberte možnost **Ano (Yes)**.



Bude vytištěn list pro nastavení tiskové hlavy.

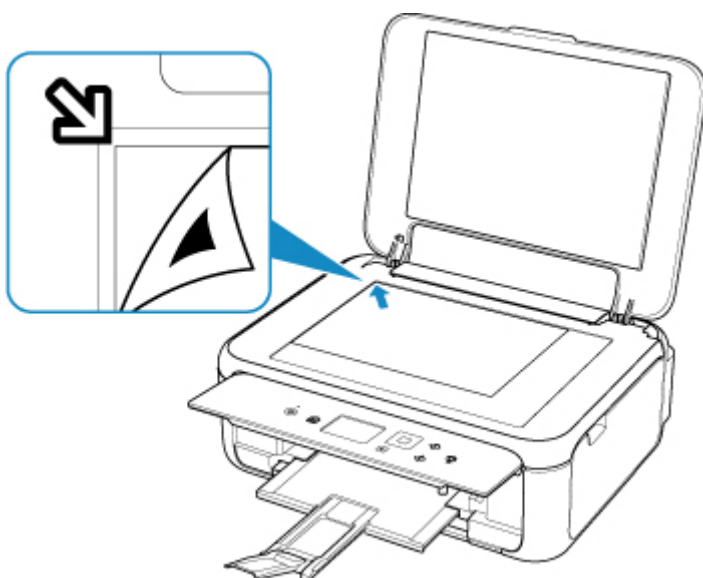


»»» Důležité

- Nedotýkejte se žádných potištěných částí na listu pro nastavení tiskové hlavy. Dojde-li k znečištění nebo pomačkání listu, nemusí jej být možné správně naskenovat.

8. Přečtěte si zprávu a pak vložte list pro nastavení tiskové hlavy na skleněnou desku.

Vložte list pro nastavení tiskové hlavy **POTIŠTĚNOU STRANOU SMĚREM DOLŮ** a zarovnejte značku  na pravém dolním rohu papíru se značkou pro zarovnání .



9. Opatrně přiklopte kryt dokumentu a vyberte možnost **OK**.

Tiskárna začne skenovat list pro nastavení tiskové hlavy a poloha tiskové hlavy se upraví automaticky.

»»» **Důležité**

- Neotevírejte kryt dokumentů ani neposunujte list pro nastavení tiskové hlavy ze skleněné desky, dokud není nastavování tiskové hlavy dokončeno.
- Pokud se na displeji LCD zobrazí chybová zpráva, výběrem možnosti **OK** uvolněte chybu a poté proveďte příslušný krok.

■ [Pokud dojde k chybě](#)

10. Po zobrazení zprávy o dokončení vyberte možnost **OK**.

Sejměte list pro nastavení tiskové hlavy ze skleněné desky.

»»» **Poznámka**

- Pokud nejsou výsledky tisku uspokojivé ani po výše popsaném nastavení polohy tiskové hlavy, nastavte polohu tiskové hlavy ručně z počítače.
 - V systému Windows:
 - Nastavení polohy Tisková hlava
 - V systému Mac OS:
 - Nastavení polohy Tisková hlava
- Pokud chcete vytisknout a zkontrolovat aktuální hodnoty nastavení polohy tiskové hlavy, na obrazovce **Údržba (Maintenance)** vyberte možnost **Tisk hodnoty nastavení hlavy (Print the head alignment value)**.

Čištění

- ▶ Čištění externích povrchů
- ▶ Čištění skleněné desky a krytu dokumentu
- ▶ Čištění válečků podavače papíru
- ▶ Čištění vnitřku tiskárny (čištění spodní desky)
- ▶ Čištění podložek v kazetě


Čištění válečků podavače papíru

Pokud se váleček podavače papíru zašpiní nebo se na něj přilepí papírový prach, nemusí být papír podáván správně.

V takovém případě vyčistěte váleček podavače papíru. Čištěním se váleček podavače papíru opotřebovává, proto je provádějte pouze v případě potřeby.

Připravte si: tři listy běžného papíru formátu A4 nebo Letter

1. Zkontrolujte, zda je přístroj zapnutý.

2. Na obrazovce DOMŮ vyberte možnost  **Nastavení (Setup).**

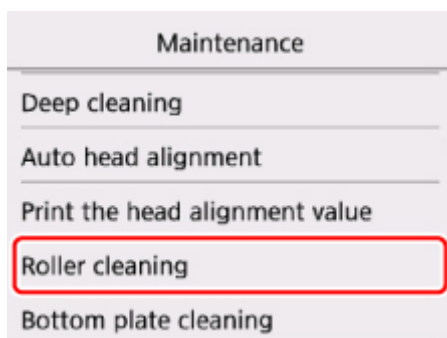
■ [LCD a ovládací panel](#)

Zobrazí se obrazovka nabídky nastavení.

3. Vyberte možnost  **Údržba (Maintenance).**

Zobrazí se obrazovka **Údržba (Maintenance).**

4. Vyberte položku **Čištění válečku (Roller cleaning).**



Zobrazí se potvrzovací obrazovka.

5. Vyberte možnost **Ano (Yes).**

6. Váleček podavače papíru vyčistíte výběrem možnosti **Zadní přihrádka (Rear tray)** nebo **Kazeta (Cassette).**

7. Podle pokynů na obrazovce vyjměte všechny papír ze zdroje papíru.

Před čištěním válečku podavače papíru pro kazetu vyjměte veškerý papír z kazety a zatlačte ji zpět.

8. Vyberte možnost **OK.**

Váleček podavače papíru se při čištění otáčí bez papíru.

9. Počkejte, až se váleček podavače papíru přestane točit, a podle pokynů ve zprávě vložte tři listy běžného papíru formátu A4 nebo Letter.

10. Otevřete ovládací panel a vytáhněte výstupní zásobník na papír.

11. Vyberte možnost **OK**.

Tiskárna zahájí čištění. Čištění bude dokončeno po vysunutí papíru.

12. Po zobrazení zprávy o dokončení vyberte možnost **OK**.

Pokud se problém po vyčištění válečku podavače papíru nevyřeší, obraťte se na servisní středisko.


Čištění vnitřku tiskárny (čištění spodní desky)

Odstraňte skvrny z vnitřku tiskárny. Pokud se znečistí vnitřek tiskárny, může docházet ke znečištění papíru při tisku. Doporučujeme proto provádět pravidelné čištění.

Připravte si: list běžného papíru formátu A4 nebo Letter*

* Použijte nový list papíru.

1. Zkontrolujte, zda je přístroj zapnutý.
2. Otevřete ovládací panel a vytáhněte výstupní zásobník na papír.

3. Na obrazovce DOMŮ vyberte možnost  **Nastavení (Setup).**

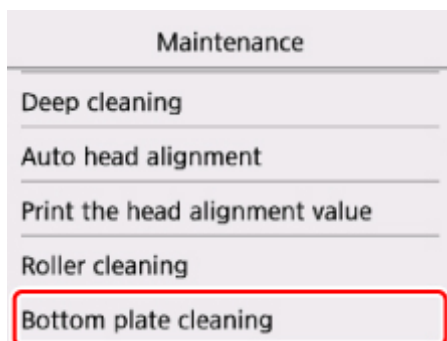
 [LCD a ovládací panel](#)

Zobrazí se obrazovka nabídky nastavení.

4. Vyberte možnost  **Údržba (Maintenance).**

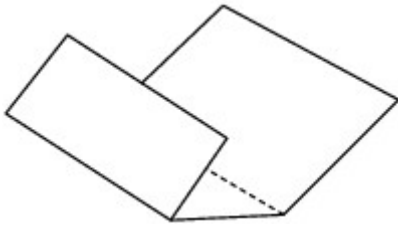
Zobrazí se obrazovka **Údržba (Maintenance).**

5. Vyberte možnost **Čištění spodní desky (Bottom plate cleaning).**

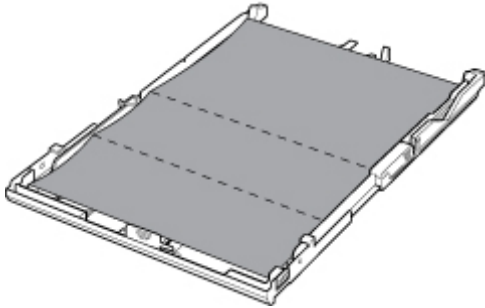


Zobrazí se potvrzovací obrazovka.

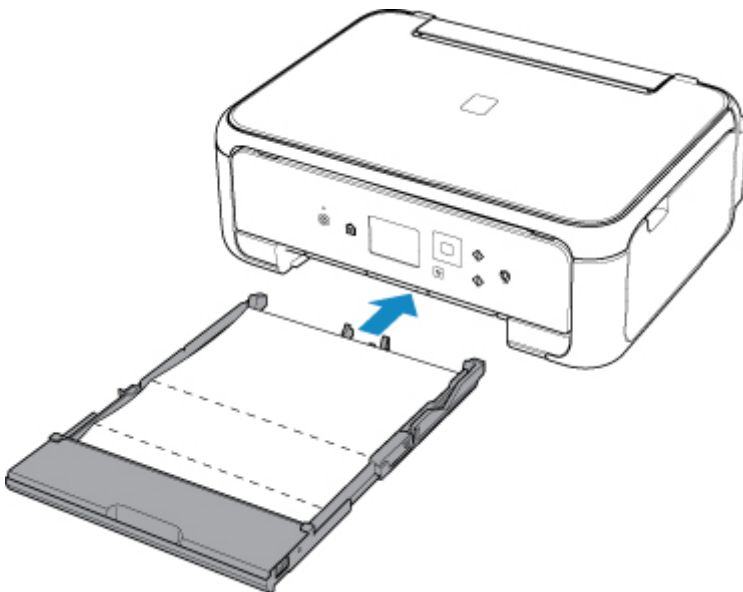
6. Vyberte možnost **Ano (Yes).**
7. Podle pokynů na obrazovce vyjměte všechny papír z kazety a vyberte možnost **OK.**
8. Přeložte na šířku jeden list běžného papíru o velikosti A4 nebo Letter a poté jej rozložte.
9. Přeložte jednu polovinu rozevřeného papíru na další polovinu a zarovnejte okraj papíru k prostřednímu překladu. Papír opět rozložte a vyberte možnost **OK.**



10. Pouze tento list papíru vložte do kazety tak, že polovina papíru bez překladů bude směrem od vás.



11. Připojte kryt kazety a vložte kazetu do tiskárny.



12. Otevřete ovládací panel a vytáhněte výstupní zásobník na papír.

13. Vyberte možnost **OK**.

Papír je podán do tiskárny a při průchodu čistí vnitřek tiskárny.

Zkontrolujte složené části vysunutého papíru. Jsou-li ušpiněné inkoustem, zopakujte čištění spodní desky.

14. Po zobrazení zprávy o dokončení vyberte možnost **OK**.

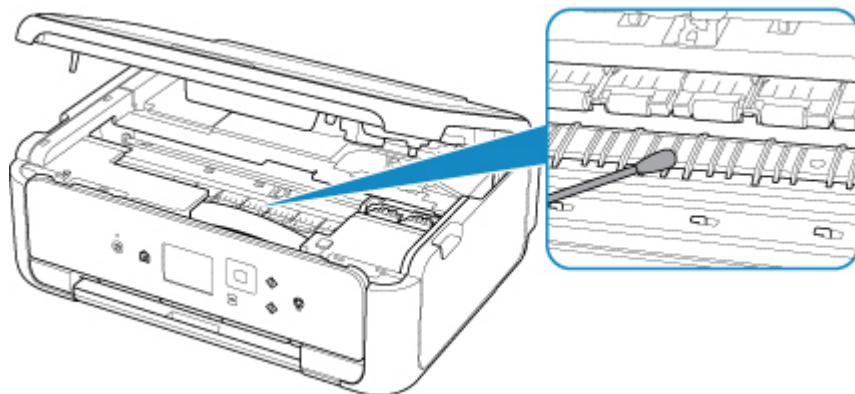
»»» Poznámka

- Při opětovném čištění spodní desky nezapomeňte použít nový list papíru.

Pokud problém není vyřešen ani po opakovaném vyčištění, mohou být znečištěny výstupky uvnitř tiskárny. Setřete z výstupků veškerý inkoust pomocí hadříku z bavlny nebo podobného materiálu.

»»» Důležité

- Před čištěním tiskárny nezapomeňte vypnout napájení a odpojit napájecí kabel.



Přehled

► **Bezpečnost**

- Bezpečnostní opatření
- Informace o předpisech
- WEEE (EU a EEA)

► **Pokyny pro obsluhu**

- Zrušení tiskových úloh
- Právní omezení týkající se skenování/kopírování
- Pokyny pro obsluhu tiskárny
- Přeprava tiskárny
- Oprava, zapůjčení nebo likvidace tiskárny
- Zachování vysoké kvality tisku

► **Hlavní součásti a jejich použití**

- Hlavní součásti
- Napájení
- LCD a ovládací panel

► **Změna nastavení**

- Změna nastavení tiskárny z počítače (systém Windows)
- Změna nastavení tiskárny z počítače (systém Mac OS)
- Změna nastavení z ovládacího panelu

► **Technické údaje**

Bezpečnost

- ▶ **Bezpečnostní opatření**
- ▶ **Informace o předpisech**
- ▶ **WEEE (EU&EEA)**

Bezpečnostní opatření

Volba umístění

- Neinstalujte tiskárnu do míst, která jsou nestabilní nebo podléhají nadměrným otřesům.
- Neinstalujte tiskárnu na místa, která jsou velmi vlhká či prašná, na přímé sluneční světlo, mimo budovy ani blízko zdrojů tepla.
Chcete-li zamezit riziku požáru a úrazu elektrickým proudem, používejte tiskárnu v provozním prostředí, které určují [Technické údaje](#).
- Neumisťujte tiskárnu na silnou předložku nebo koberec.
- Neumisťujte tiskárnu zadní stranou těsně u stěny.

Napájení

- Oblast kolem síťové zásuvky udržujte trvale dostupnou tak, abyste mohli v případě potřeby napájecí kabel vždy snadno odpojit.
- Zástrčku nikdy nevytahujte zatažením za napájecí kabel.
Taháním se může napájecí kabel poškodit a to by mohlo vést k požáru nebo úrazu elektrickým proudem.
- Nepoužívejte prodlužovací kabel.

Práce kolem tiskárny

- Během tisku do tiskárny nikdy nesahejte.
- Při přenášení tiskárny ji uchopte za oba konce. Pokud tiskárna váží více než 14 kg, doporučuje se, aby ji zvedaly dvě osoby. Upuštěním tiskárny může dojít ke zranění. Hmotnost tiskárny viz [Technické údaje](#).
- Nepokládejte na tiskárnu žádné předměty. Především na tiskárnu nepokládejte žádné kovové předměty (kancelářské sponky, sešívací sponky apod.) ani nádoby s hořlavými rozpouštědly (alkoholem, ředidly atd.).
- Tiskárnu nepřevracujte ani nepoužívejte v šikmé poloze, svisle ani vzhůru nohama, protože by mohl uniknout inkoust a tiskárnu poškodit.
- Pokládáte-li na skleněnou desku objemnou knihu, netlačte na kryt dokumentu. Skleněná deska by mohla prasknout a způsobit úraz.

Tiskové hlavy / nádržky s inkoustem / kazety FINE

- Chraňte nádržky s inkoustem před dětmi. V případě náhodného olíznutí nebo spolknutí inkoustu si vypláchněte ústa nebo vypijte jednu až dvě sklenice vody. Pokud dojde k podráždění nebo nevolnosti, okamžitě vyhledejte lékařskou pomoc.
- Pokud inkoust vnikne do očí, okamžitě je opláchněte vodou. Pokud inkoust potřísní pokožku, okamžitě omyjte mýdlem a vodou. Pokud dojde k delšímu podráždění očí nebo pokožky, okamžitě vyhledejte lékařskou pomoc.
- Po tisku se nikdy nedotýkejte elektrických kontaktů na tiskové hlavě či kazetách FINE.
Kovové části mohou být velmi horké a mohou způsobit popáleniny.
- Nevhazujte nádržky s inkoustem ani kazety FINE do ohně.
- Nepokoušejte se tiskovou hlavu, nádržky s inkoustem ani kazety FINE rozebírat nebo upravovat.

Informace o předpisech

O rádiových vlnách

Nepoužívejte tento výrobek v blízkosti lékařského zařízení nebo elektronického zařízení. Rušení způsobené rádiovými vlnami může ovlivnit provoz nebo výkon tohoto zařízení.

Environmental Information

Reducing your environmental impact

Power Consumption and Operational Modes

The amount of electricity a device consumes depends on the way the device is used. This product is designed and set in a way to allow you to reduce the power consumption. After the last print it switches to Ready Mode. In this mode it can print again immediately if required. If the product is not used for a time, the device switches to its Sleep Mode. The devices consume less power (Watt) in these modes.

Energy Star®

The Energy Star® programme is a voluntary scheme to promote the development and purchase of energy efficient models, which help to minimise environmental impact.

Products which meet the stringent requirements of the Energy Star® programme for both environmental benefits and the amount of energy consumption will carry the Energy Star® logo accordingly.

Paper types

This product can be used to print on both recycled and virgin paper (certified to an environmental stewardship scheme), which complies with EN12281 or a similar quality standard. In addition it can support printing on media down to a weight of 64g/m², lighter paper means less resources used and a lower environmental footprint for your printing needs.

WEEE (EU&EEA)

Only for European Union and EEA (Norway, Iceland and Liechtenstein)



This symbol indicates that this product is not to be disposed of with your household waste, according to the WEEE Directive (2012/19/EU) and national legislation. This product should be handed over to a designated collection point, e.g., on an authorized one-for-one basis when you buy a new similar product or to an authorized collection site for recycling waste electrical and electronic equipment (EEE). Improper handling of this type of waste could have a possible negative impact on the environment and human health due to potentially hazardous substances that are generally associated with EEE. At the same time, your cooperation in the correct disposal of this product will contribute to the effective usage of natural resources. For more information about where you can drop off your waste equipment for recycling, please contact your local city office, waste authority, approved WEEE scheme or your household waste disposal service. For more information regarding return and recycling of WEEE products, please visit www.canon-europe.com/weee.

Nur für Europäische Union und EWR (Norwegen, Island und Liechtenstein)



Dieses Symbol weist darauf hin, dass dieses Produkt gemäß der EU-Richtlinie über Elektro- und Elektronik-Altgeräte (2012/19/EU) und nationalen Gesetzen nicht über den Hausmüll entsorgt werden darf. Dieses Produkt muss bei einer dafür vorgesehenen Sammelstelle abgegeben werden. Dies kann z. B. durch Rückgabe beim Kauf eines ähnlichen Produkts oder durch Abgabe bei einer autorisierten Sammelstelle für die Wiederaufbereitung von Elektro- und Elektronik-Altgeräten geschehen. Der unsachgemäße Umgang mit Altgeräten kann aufgrund potentiell gefährlicher Stoffe, die generell mit Elektro- und Elektronik-Altgeräten in Verbindung stehen, negative Auswirkungen auf die Umwelt und die menschliche Gesundheit haben. Durch die umweltgerechte Entsorgung dieses Produkts tragen Sie außerdem zu einer effektiven Nutzung natürlicher Ressourcen bei. Informationen zu Sammelstellen für Altgeräte erhalten Sie bei Ihrer Stadtverwaltung, dem öffentlich-rechtlichen Entsorgungsträger, einer autorisierten Stelle für die Entsorgung von Elektro- und Elektronik-Altgeräten oder Ihrem örtlichen Entsorgungsunternehmen. Weitere Informationen zur Rückgabe und Entsorgung von Elektro- und Elektronik-Altgeräten finden Sie unter www.canon-europe.com/weee.

Union Européenne, Norvège, Islande et Liechtenstein uniquement.



Ce symbole indique que ce produit ne doit pas être jeté avec les ordures ménagères, conformément à la directive DEEE (2012/19/UE) et à la réglementation de votre pays. Ce produit doit être confié au distributeur à chaque fois que vous achetez un produit neuf similaire, ou à un point de collecte mis en

place par les collectivités locales pour le recyclage des Déchets des Équipements Électriques et Électroniques (DEEE). Le traitement inapproprié de ce type de déchet risque d'avoir des répercussions sur l'environnement et la santé humaine, du fait de la présence de substances potentiellement dangereuses généralement associées aux équipements électriques et électroniques. Parallèlement, votre entière coopération dans le cadre de la mise au rebut correcte de ce produit favorisera une meilleure utilisation des ressources naturelles. Pour plus d'informations sur les points de collecte des équipements à recycler, contactez vos services municipaux, les autorités locales compétentes, le plan DEEE approuvé ou le service d'enlèvement des ordures ménagères. Pour plus d'informations sur le retour et le recyclage des produits DEEE, consultez le site: www.canon-europe.com/weee.

Uitsluitend bestemd voor de Europese Unie en EER (Noorwegen, IJsland en Liechtenstein)



Dit symbool geeft aan dat dit product in overeenstemming met de AEEA-richtlijn (2012/19/EU) en de nationale wetgeving niet mag worden afgevoerd met het huishoudelijk afval. Dit product moet worden ingeleverd bij een aangewezen, geautoriseerd inzamelpunt, bijvoorbeeld wanneer u een nieuw gelijksoortig product aanschaft, of bij een geautoriseerd inzamelpunt voor hergebruik van elektrische en elektronische apparatuur (EEA). Een onjuiste afvoer van dit type afval kan leiden tot negatieve effecten op het milieu en de volksgezondheid als gevolg van potentieel gevaarlijke stoffen die veel voorkomen in elektrische en elektronische apparatuur (EEA). Bovendien werkt u door een juiste afvoer van dit product mee aan het effectieve gebruik van natuurlijke hulpbronnen. Voor meer informatie over waar u uw afgedankte apparatuur kunt inleveren voor recycling kunt u contact opnemen met het gemeentehuis in uw woonplaats, de reinigingsdienst, of het afvalverwerkingsbedrijf. U kunt ook het schema voor de afvoer van afgedankte elektrische en elektronische apparatuur (AEEA) raadplegen. Ga voor meer informatie over het inzamelen en recyclen van afgedankte elektrische en elektronische apparatuur naar www.canon-europe.com/weee.

Sólo para la Unión Europea y el Área Económica Europea (Noruega, Islandia y Liechtenstein)



Este símbolo indica que este producto no debe desecharse con los desperdicios domésticos, de acuerdo con la directiva RAEE (2012/19/UE) y con la legislación nacional. Este producto debe entregarse en uno de los puntos de recogida designados, como por ejemplo, entregándolo en el lugar de venta al comprar un producto similar o depositándolo en un lugar de recogida autorizado para el reciclado de residuos de aparatos eléctricos y electrónicos (RAEE). La manipulación inapropiada de este tipo de desechos podría tener un impacto negativo en el entorno y la salud humana, debido a las sustancias potencialmente peligrosas que normalmente están asociadas con los RAEE. Al mismo tiempo, su cooperación a la hora de desechar correctamente este producto contribuirá a la utilización eficaz de los recursos naturales. Para más información sobre cómo puede eliminar el equipo para su reciclado, póngase en contacto con las autoridades locales, con las autoridades encargadas de los desechos, con un sistema de gestión RAEE

autorizado o con el servicio de recogida de basuras doméstico. Si desea más información acerca de la devolución y reciclado de RAEE, visite la web www.canon-europe.com/weee.

Només per a la Unió Europea i a l'Espai Econòmic Europeu (Noruega, Islàndia i Liechtenstein)



Aquest símbol indica que aquest producte no s'ha de llençar a les escombraries de la llar, d'acord amb la Directiva RAEE (2012/19/UE) i la legislació nacional. Aquest producte s'hauria de lliurar en un dels punts de recollida designats, com per exemple, intercanviant-lo un per un en comprar un producte similar o lliurant-lo en un lloc de recollida autoritzat per al reciclatge de residus d'aparells elèctrics i electrònics (AEE). La manipulació inadequada d'aquest tipus de residus podria tenir un impacte negatiu en l'entorn i en la salut humana, a causa de les substàncies potencialment perilloses que normalment estan associades als AEE. Així mateix, la vostra cooperació a l'hora de llençar correctament aquest producte contribuirà a la utilització efectiva dels recursos naturals. Per a més informació sobre els punts on podeu lliurar aquest producte per procedir al seu reciclatge, adreceu-vos a la vostra oficina municipal, a les autoritats encarregades dels residus, al pla de residus homologat per la RAEE o al servei de recollida de deixalles domèstiques de la vostra localitat. Per a més informació sobre la devolució i el reciclatge de productes RAEE, visiteu www.canon-europe.com/weee.

Solo per Unione Europea e SEE (Norvegia, Islanda e Liechtenstein)



Questo simbolo indica che il prodotto deve essere oggetto di raccolta separata in conformità alla Direttiva RAEE (2012/19/UE) e alla normativa locale vigente. Il prodotto deve essere smaltito presso un centro di raccolta differenziata, un distributore autorizzato che applichi il principio dell'"uno contro uno", ovvero del ritiro della vecchia apparecchiatura elettrica al momento dell'acquisto di una nuova, o un impianto autorizzato al riciclaggio dei rifiuti di apparecchiature elettriche ed elettroniche. La gestione impropria di questo tipo di rifiuti può avere un impatto negativo sull'ambiente e sulla salute umana causato dalle sostanze potenzialmente pericolose che potrebbero essere contenute nelle apparecchiature elettriche ed elettroniche. Un corretto smaltimento di tali prodotti contribuirà inoltre a un uso efficace delle risorse naturali ed eviterà di incorrere nelle sanzioni amministrative di cui all'art. 255 e successivi del Decreto Legislativo n. 152/06. Per ulteriori informazioni sullo smaltimento e il recupero dei Rifiuti di Apparecchiature Elettriche ed Elettroniche, consultare la Direttiva RAEE, rivolgersi alle autorità competenti, oppure visitare il sito www.canon-europe.com/weee.

Apenas para a União Europeia e AEE (Noruega, Islândia e Liechtenstein)



Este símbolo indica que o produto não deve ser colocado no lixo doméstico, de acordo com a Directiva REEE (2012/19/UE) e a legislação nacional. Este produto deverá ser colocado num ponto de recolha designado, por exemplo, num local próprio autorizado quando adquirir um produto semelhante novo ou num local de recolha autorizado para reciclar resíduos de equipamentos eléctricos e electrónicos (EEE). O tratamento inadequado deste tipo de resíduo poderá causar um impacto negativo no ambiente e na saúde humana devido às substâncias potencialmente perigosas normalmente associadas aos equipamentos eléctricos e electrónicos. Simultaneamente, a sua cooperação no tratamento correcto deste produto contribuirá para a utilização eficaz dos recursos naturais. Para mais informações sobre os locais onde o equipamento poderá ser reciclado, contacte os serviços locais, a autoridade responsável pelos resíduos, o esquema REEE aprovado ou o serviço de tratamento de lixo doméstico. Para mais informações sobre a devolução e reciclagem de produtos REEE, vá a www.canon-europe.com/weee.

Gælder kun i Europæiske Union og EØS (Norge, Island og Liechtenstein)



Dette symbol angiver, at det pågældende produkt ikke må bortskaffes sammen med dagrenovation jf. direktivet om affald af elektrisk og elektronisk udstyr (WEEE) (2012/19/EU) og gældende national lovgivning. Det pågældende produkt skal afleveres på et nærmere specificeret indsamlingssted, f.eks. i overensstemmelse med en godkendt én-til-én-procedure, når du indkøber et nyt tilsvarende produkt, eller produktet skal afleveres på et godkendt indsamlingssted for elektronikaffald. Forkert håndtering af denne type affald kan medføre negative konsekvenser for miljøet og menneskers helbred på grund af de potentielt sundhedsskadelige stoffer, der generelt kan forefindes i elektrisk og elektronisk udstyr. Når du foretager korrekt bortskaffelse af det pågældende produkt, bidrager du til effektiv brug af naturressourcerne. Yderligere oplysninger om, hvor du kan bortskaffe dit elektronikaffald med henblik på genanvendelse, får du hos de kommunale renovationsmyndigheder. Yderligere oplysninger om returnering og genanvendelse af affald af elektrisk og elektronisk udstyr får du ved at besøge www.canon-europe.com/weee.

Μόνο για την Ευρωπαϊκή Ένωση και τον ΕΟΧ (Νορβηγία, Ισλανδία και Λιχτενστάιν)



Αυτό το σύμβολο υποδηλώνει ότι αυτό το προϊόν δεν πρέπει να απορρίπτεται μαζί με τα οικιακά απορρίμματα, σύμφωνα με την Οδηγία σχετικά με τα Απόβλητα Ηλεκτρικού και Ηλεκτρονικού Εξοπλισμού (ΑΗΗΕ) (2012/19/ΕΕ) και την εθνική σας νομοθεσία. Αυτό το προϊόν πρέπει να παραδίδεται σε καθορισμένο σημείο συλλογής, π.χ. σε μια εξουσιοδοτημένη βάση ανταλλαγής όταν αγοράζετε ένα νέο παρόμοιο προϊόν ή σε μια εξουσιοδοτημένη θέση συλλογής για την ανακύκλωση των αποβλήτων Ηλεκτρικού και Ηλεκτρονικού Εξοπλισμού (ΗΗΕ). Ο ακατάλληλος χειρισμός αυτού του τύπου αποβλήτων μπορεί να έχει αρνητικό αντίκτυπο στο περιβάλλον και την υγεία του ανθρώπου, λόγω δυνητικώς επικίνδυνων ουσιών που γενικά συνδέονται με τον ΗΗΕ. Ταυτόχρονα, η συνεργασία σας όσον αφορά τη σωστή απόρριψη αυτού του προϊόντος θα συμβάλει στην αποτελεσματική χρήση των φυσικών πόρων. Για περισσότερες πληροφορίες σχετικά με τα σημεία όπου μπορείτε να απορρίψετε τον εξοπλισμό σας για

ανακύκλωση, επικοινωνήστε με το τοπικό γραφείο της πόλης σας, την υπηρεσία απορριμμάτων, το εγκεκριμένο σχήμα ΑΗΗΕ ή την υπηρεσία απόρριψης οικιακών αποβλήτων. Για περισσότερες πληροφορίες σχετικά με την επιστροφή και την ανακύκλωση των προϊόντων ΑΗΗΕ, επισκεφθείτε την τοποθεσία www.canon-europe.com/weee.

Gjelder kun den europeiske union og EØS (Norge, Island og Liechtenstein)



Dette symbolet indikerer at dette produktet ikke skal kastes sammen med husholdningsavfall, i henhold til WEEE-direktiv (2012/19/EU) og nasjonal lov. Produktet må leveres til et dertil egnet innsamlingspunkt, det vil si på en autorisert en-til-en-basis når du kjøper et nytt lignende produkt, eller til et autorisert innsamlingssted for resirkulering av avfall fra elektrisk og elektronisk utstyr (EE-utstyr). Feil håndtering av denne typen avfall kan være miljø- og helseskadelig på grunn av potensielt skadelige stoffer som ofte brukes i EE-utstyr. Samtidig bidrar din innsats for korrekt avhending av produktet til effektiv bruk av naturressurser. Du kan få mer informasjon om hvor du kan avhende utrangert utstyr til resirkulering ved å kontakte lokale myndigheter, et godkjent WEEE-program eller husholdningens renovasjonsselskap. Du finner mer informasjon om retur og resirkulering av WEEE-produkter på www.canon-europe.com/weee.

Vain Euroopan unionin sekä ETA:n (Norja, Islanti ja Liechtenstein) alueelle.



Tämä tunnus osoittaa, että sähkö- ja elektroniikkalaiteromua koskeva direktiivi (SER-direktiivi, 2012/19/EU) sekä kansallinen lainsäädäntö kieltävät tuotteen hävittämisen talousjätteen mukana. Tuote on vietävä asianmukaiseen keräyspisteeseen, esimerkiksi kodinkoneliikkeeseen uutta vastaavaa tuotetta ostettaessa tai viralliseen sähkö- ja elektroniikkalaiteromun keräyspisteeseen. Sähkö- ja elektroniikkalaiteromun virheellinen käsittely voi vahingoittaa ympäristöä ja ihmisten terveyttä, koska laitteet saattavat sisältää ympäristölle ja terveydelle haitallisia aineita. Lisäksi tuotteen asianmukainen hävittäminen säästää luonnonvaroja. Lisätietoja sähkö- ja elektroniikkalaiteromun keräyspisteistä saat kaupunkien ja kuntien tiedotuksesta, jätehuoltoviranomaisilta, sähkö- ja elektroniikkalaiteromun kierrätysjärjestelmän ylläpitäjältä ja jätehuoltoyhtiöltä. Lisätietoja sähkö- ja elektroniikkalaiteromun keräyksestä ja kierrätyksestä on osoitteessa www.canon-europe.com/weee.

Endast för Europeiska unionen och EES (Norge, Island och Liechtenstein)



Den här symbolen visar att produkten enligt WEEE-direktivet (2012/19/EU) och nationell lagstiftning inte får sorteras och slängas som hushållsavfall. Den här produkten ska lämnas in på en därför avsedd insamlingsplats, t.ex. på en återvinningsstation auktoriserad att hantera elektrisk och elektronisk utrustning (EE-utrustning) eller hos handlare som är auktoriserade att byta in varor då nya, motsvarande

köps (en mot en). Olämplig hantering av avfall av den här typen kan ha en negativ inverkan på miljön och människors hälsa på grund av de potentiellt farliga ämnen som kan återfinnas i elektrisk och elektronisk utrustning. Din medverkan till en korrekt avfallshantering av den här produkten bidrar dessutom till en effektiv användning av naturresurserna. Kontakta ditt lokala kommunkontor, berörd myndighet, företag för avfallshantering eller ta del av en godkänd WEEE-organisation om du vill ha mer information om var du kan lämna den kasserade produkten för återvinning. För mer information om inlämning och återvinning av WEEE-produkter, se www.canon-europe.com/weee.

Pouze Evropská unie a EHP (Norsko, Island a Lichtenštejsko)



Tento symbol znamená, že podle směrnice o OEEZ (2012/19/EU) a podle vnitrostátních právních předpisů nemá být tento výrobek likvidován s odpadem z domácností. Tento výrobek má být vrácen do sběrného místa, např. v rámci autorizovaného systému odběru jednoho výrobku za jeden nově prodaný podobný výrobek nebo v autorizovaném sběrném místě pro recyklaci odpadních elektrických a elektronických zařízení (OEEZ). Nevhodné nakládání s tímto druhem odpadu by mohlo mít negativní dopad na životní prostředí a lidské zdraví, protože elektrická a elektronická zařízení zpravidla obsahují potenciálně nebezpečné látky. Vaše spolupráce na správné likvidaci tohoto výrobku současně napomůže efektivnímu využívání přírodních zdrojů. Další informace o místech sběru vašeho odpadního zařízení k recyklaci vám sdělí místní úřad vaší obce, správní orgán vykonávající dozor nad likvidací odpadu, sběrný OEEZ nebo služba pro odvoz komunálního odpadu. Další informace týkající se vracení a recyklace OEEZ naleznete na adrese www.canon-europe.com/weee.

Csak az Európai Unió és az EGT (Norvégia, Izland és Liechtenstein) országokban



Ez a szimbólum azt jelzi, hogy a helyi törvények és a WEEE-irányelv (2012/19/EU) szerint a termék nem kezelhető háztartási hulladékként. A terméket a kijelölt nyilvános gyűjtőpontokon kell leadni, például hasonló cserekészülék vásárlásakor, illetve bármelyik, elektromos és elektronikai berendezésekből származó hulladék (WEEE) átvételére feljogosított gyűjtőponton. Az ilyen jellegű hulladékok a nem megfelelő kezelés esetén a bennük található veszélyes anyagok révén ártalmasak lehetnek a környezetre és az emberek egészségére. Továbbá, a termékből származó hulladék megfelelő kezelésével hozzájárulhat a természetes nyersanyagok hatékonyabb hasznosításához. A berendezésekből származó, újrahasznosítható hulladékok elhelyezésére vonatkozó további tudnivalóért forduljon a helyi önkormányzathoz, a közterület-fenntartó vállalathoz, a háztartási hulladék begyűjtését végző vállalathoz, illetve a hivatalos WEEE-képviselőhöz. További tudnivalókat a WEEE-termékek visszajuttatásáról és újrahasznosításáról a www.canon-europe.com/weee.

Tylko dla krajów Unii Europejskiej oraz EOG (Norwegia, Islandia i Liechtenstein)



Ten symbol oznacza, że zgodnie z dyrektywą WEEE dotyczącą zużytego sprzętu elektrycznego i elektronicznego (2012/19/UE) oraz przepisami lokalnymi nie należy wyrzucać tego produktu razem z odpadami gospodarstwa domowego. Produkt należy przekazać do wyznaczonego punktu gromadzenia odpadów, np. firmie, od której kupowany jest nowy, podobny produkt lub do autoryzowanego punktu gromadzenia zużytego sprzętu elektrycznego i elektronicznego w celu poddania go recyklingowi. Usuwanie tego typu odpadów w nieodpowiedni sposób może mieć negatywny wpływ na otoczenie i zdrowie innych osób ze względu na niebezpieczne substancje stosowane w takim sprzęcie. Jednocześnie pozbycie się zużytego sprzętu w zalecany sposób przyczynia się do właściwego wykorzystania zasobów naturalnych. Aby uzyskać więcej informacji na temat punktów, do których można dostarczyć sprzęt do recyklingu, prosimy skontaktować się z lokalnym urzędem miasta, zakładem utylizacji odpadów, skorzystać z instrukcji zatwierdzonej dyrektywą WEEE lub skontaktować się z przedsiębiorstwem zajmującym się wywozem odpadów domowych. Więcej informacji o zwracaniu i recyklingu zużytego sprzętu elektrycznego i elektronicznego znajduje się w witrynie www.canon-europe.com/weee.

Plati len pre štáty Európskej únie a EHP (Nórsko, Island a Lichtenštajnsko)



Tento symbol znamená, že podľa Smernice 2012/19/EÚ o odpade z elektrických a elektronických zariadení (OEEZ) a podľa platnej legislatívy Slovenskej republiky sa tento produkt nesmie likvidovať spolu s komunálnym odpadom. Produkt je potrebné odovzdať do určenej zberne, napr. prostredníctvom výmeny za kúpu nového podobného produktu, alebo na autorizované zberné miesto, ktoré spracúva odpad z elektrických a elektronických zariadení (EEZ). Nesprávna manipulácia s takýmto typom odpadu môže mať negatívny vplyv na životné prostredie a ľudské zdravie, pretože elektrické a elektronické zariadenia obsahujú potenciálne nebezpečné látky. Spoluprácou na správnej likvidácii produktu prispějete k účinnému využívaniu prírodných zdrojov. Ďalšie informácie o mieste recyklácie opotrebovaných zariadení získate od miestneho úradu, úradu životného prostredia, zo schváleného plánu OEEZ alebo od spoločnosti, ktorá zaisťuje likvidáciu komunálneho odpadu. Viac informácií nájdete aj na webovej stránke: www.canon-europe.com/weee.

Üksnes Euroopa Liit ja EMP (Norra, Island ja Liechtenstein)



See sümbol näitab, et antud toodet ei tohi vastavalt elektri- ja elektroonikaseadmete jäätmeid käsitlevale direktiivile (2012/19/EL) ning teie riigis kehtivatele õigusaktidele utiliseerida koos olmejäätmetega. Antud toode tuleb anda selleks määratud kogumispunkti, nt müügipunkt, mis on volitatud üks ühe vastu vahetama, kui ostate uue sarnase toote, või elektri- ja elektroonikaseadmete jäätmete ümbertöötlemiseks

mõeldud kogumispunkti. Täiendava teabe saamiseks elektri- ja elektroonikaseadmetest tekkinud jäätmete tagastamise ja ümbertöötlemise kohta võtke ühendust kohaliku omavalitsusega, asjakohase valitsusasutusega, asjakohase tootjavastutusorganisatsiooniga või olmejäätmete käitlejaga. Lisateavet leitate ka Interneti-leheküljelt www.canon-europe.com/weee.

Tikai Eiropas Savienībai un EEZ (Norvēģijai, Islandei un Lihtenšteinai)



Šis simbols norāda, ka atbilstoši ES Direktīvai (2012/19/ES) par elektrisko un elektronisko iekārtu atkritumiem (EEIA) un vietējiem tiesību aktiem no šī izstrādājuma nedrīkst atbrīvoties, izmetot to kopā ar sadzīves atkritumiem. Šis izstrādājums ir jānodod piemērotā savākšanas vietā, piemēram, apstiprinātā veikalā, kur iegādājaties līdzīgu jaunu produktu un atstājat veco, vai apstiprinātā vietā izlietotu elektrisko un elektronisko iekārtu pārstrādei. Nepareiza šāda veida atkritumu apsaimniekošana var apdraudēt vidi un cilvēka veselību tādu iespējami bīstamu vielu dēļ, kas parasti ir elektriskajās un elektroniskajās iekārtās. Turklāt jūsu atbalsts pareizā šāda veida atkritumu apsaimniekošanā sekmēs efektīvu dabas resursu izmantošanu. Lai saņemtu pilnīgāku informāciju par vietām, kur izlietoto iekārtu var nodot pārstrādei, sazinieties ar vietējo pašvaldību, atkritumu savākšanas atbildīgo dienestu, pilnvarotu EEIA struktūru vai sadzīves atkritumu apsaimniekošanas iestādi. Lai saņemtu plašāku informāciju par elektrisko un elektronisko iekārtu nodošanu pārstrādei, apmeklējiet tīmekļa vietni www.canon-europe.com/weee.

Tik Europos Sąjungai ir EEE (Norvegijai, Islandijai ir Lichtenšteinai)



Šis ženkla reiškia, kad gaminio negalima išmesti su buitinėmis atliekomis, kaip yra nustatyta Direktyvoje (2012/19/ES) ir nacionaliniuose teisė aktuose dėl EEJ atliekų tvarkymo. Šį gaminį reikia atiduoti į tam skirtą surinkimo punktą, pvz., pagal patvirtintą keitimo sistemą, kai perkamas panašus gaminy, arba į elektros ir elektroninės įrangos (EEJ) atliekų perdirbimo punktą. Netinkamas tokios rūšies atliekų tvarkymas dėl elektros ir elektroninėje įrangoje esančių pavojingų medžiagų gali pakenkti aplinkai ir žmonių sveikatai. Padėdami užtikrinti tinkamą šio gaminio šalinimo tvarką, kartu prisidėsite prie veiksmingo gamtos išteklių naudojimo. Jei reikia daugiau informacijos, kaip šalinti tokias atliekas, kad jos būtų toliau perdirbamos, kreipkitės į savo miesto valdžios institucijas, atliekų tvarkymo organizacijas, patvirtintų EEJ atliekų sistemų arba jūsų buitinių atliekų tvarkymo įstaigų atstovus. Išsamesnės informacijos apie EEJ atliekų grąžinimo ir perdirbimo tvarką galite rasti apsilankę tinklalapyje www.canon-europe.com/weee.

Samo za Evropsko unijo in EGP (Norveška, Islandija in Lihtenštajn)



Ta simbol pomeni, da tega izdelka v skladu z direktivo OEEО (2012/19/EU) in državno zakonodajo ne smete odvreči v gospodinjske odpadke. Ta izdelek morate odložiti na ustrezno zbiralno mesto, na primer pri pooblaščenem prodajalcu, ko kupite podoben nov izdelek ali na zbiralno mesto za recikliranje električne in elektronske opreme. Neprimerno ravnanje s takšnimi odpadki lahko negativno vpliva na okolje in človekovo zdravje zaradi nevarnih snovi, ki so povezane z električno in elektronsko opremo. S pravilno odstranitvijo izdelka hkrati prispevate tudi k učinkoviti porabi naravnih virov. Če želite več informacij o tem, kje lahko odložite odpadno opremo za recikliranje, pokličite občinski urad, komunalno podjetje ali službo, ki skrbi za odstranjevanje odpadkov, ali si oglejte načrt OEEО. Če želite več informacij o vračanju in recikliranju izdelkov v skladu z direktivo OEEО, obiščite www.canon-europe.com/weee.

Само за Европейския съюз и ЕИП (Норвегия, Исландия и Лихтенщайн)



Този символ показва, че този продукт не трябва да се изхвърля заедно с битовите отпадъци, съгласно Директивата за ИУЕЕО (2012/19/ЕС) и Вашето национално законодателство. Този продукт трябва да бъде предаден в предназначен за целта пункт за събиране, например на база размяна, когато купувате нов подобен продукт, или в одобрен събирателен пункт за рециклиране на излязло от употреба електрическо и електронно оборудване (ИУЕЕО). Неправилното третиране на този тип отпадъци може да доведе до евентуални отрицателни последици за околната среда и човешкото здраве поради потенциално опасните вещества, които обикновено са свързани с ЕЕО. В същото време Вашето съдействие за правилното изхвърляне на този продукт ще допринесе за ефективното използване на природните ресурси. Повече информация относно местата, където може да предавате излязло от употреба оборудване за рециклиране, може да получите от местните власти, от органа, отговорен за отпадъците и от одобрена система за излязло от употреба ЕЕО или от Вашата местна служба за битови отпадъци. За повече информация относно връщането и рециклирането на продукти от излязло от употреба ЕЕО посетете www.canon-europe.com/weee.

Doar pentru Uniunea Europeană și EEA (Norvegia, Islanda și Liechtenstein)



Acest simbol indică faptul că acest produs nu trebuie aruncat o dată cu reziduurile menajere, în conformitate cu Directiva DEEE (Directiva privind deșeurile de echipamente electrice și electronice) (2012/19/UE) și legile naționale. Acest produs trebuie transportat la un punct de colectare special, de exemplu un centru care preia produsele vechi atunci când achiziționați un produs nou similar, sau la un punct de colectare autorizat pentru reciclarea deșeurilor provenite de la echipamentele electrice și electronice (EEE). Mănuirea necorespunzătoare a acestor tipuri de deșeuri poate avea un impact negativ asupra mediului înconjurător și sănătății indivizilor, din cauza substanțelor potențial nocive care sunt în general asociate cu EEE. În același timp, cooperarea dvs. la reciclarea corectă a acestui produs va contribui la utilizarea efectivă a resurselor naturale. Pentru mai multe informații privind locurile de reciclare a deșeurilor provenite de la echipamente, contactați biroul primăriei locale, autoritatea responsabilă cu colectarea deșeurilor, schema DEEE aprobată sau serviciul de colectare a deșeurilor menajere. Pentru

mai multe informații privind returnarea și reciclarea produselor DEEE, vizitați www.canon-europe.com/weee.

Samo za Europsku uniju i EEZ (Norveška, Island i Lihtenštajn)



Ovaj simbol pokazuje da se ovaj proizvod ne smije odlagati s kućnim otpadom sukladno WEEE Direktivi (2012/19/EC) i vašem nacionalnom zakonu. Ovaj proizvod je potrebno predati na posebno mjesto za sakupljanje otpada, npr. na ovlašteno mjesto gdje možete zamijeniti staro za novo ukoliko kupujete novi sličan proizvod ili na ovlašteno mjesto za sakupljanje rabljene električne i elektroničke opreme (EEE) za recikliranje. Nepropropisno rukovanje ovom vrstom otpada može imati negativan učinak na okolinu i zdravlje ljudi zbog supstanci koje su potencijalno opasne za zdravlje, a općenito se povezuju s EEE. Istovremeno, vaša će suradnja kroz propisno odlaganje ovog proizvoda doprinijeti efektivnoj uporabi prirodnih resursa. Za više informacija o tome gdje možete odložiti svoj otpad za recikliranje obratite se vašem lokalnom gradskom uredu, komunalnoj službi, odobrenom WEEE programu ili službi za odlaganje kućnog otpada. Ostale informacije o vraćanju i recikliranju WEEE proizvoda potražite na www.canon-europe.com/weee.

Korisnici u Srbiji



Ovaj simbol označava da ovaj proizvod ne sme da se odlaže sa ostalim kućnim otpadom, u skladu sa WEEE Direktivom (2012/19/EU) i nacionalnim zakonima. Ovaj proizvod treba predati određenom centru za prikupljanje, npr. na osnovi "jedan-za-jedan" kada kupujete sličan novi proizvod, ili ovlašćenom centru za prikupljanje za reciklažu istrošene električne i elektronske opreme (EEE). Nepravilno rukovanje ovom vrstom otpada može da ima moguće negativne posledice po životnu sredinu i ljudsko zdravlje usled potencijalno opasnih materijala koji se uglavnom vezuju za EEE. U isto vreme, vaša saradnja na ispravnom odlaganju ovog proizvoda će doprineti efikasnom korišćenju prirodnih resursa. Za više informacija o tome gde možete da predate vašu staru opremu radi recikliranja, vas molimo, da kontaktirate lokalne gradske vlasti, komunalne službe, odobreni plan reciklaže ili Gradsku čistoću. Za više informacija o vraćanju i recikliranju WEEE proizvoda, posetite stranicu www.canon-europe.com/weee.

Pokyny pro obsluhu

- ▶ **Zrušení tiskových úloh**
- ▶ **Právní omezení týkající se skenování/kopírování**
- ▶ **Pokyny pro obsluhu tiskárny**
- ▶ **Přeprava tiskárny**
- ▶ **Oprava, zapůjčení nebo likvidace tiskárny**
- ▶ **Zachování vysoké kvality tisku**

Právní omezení týkající se skenování/kopírování

Skenování, tisk, kopírování nebo úprava kopií v následujících případech může být trestná podle právních předpisů.

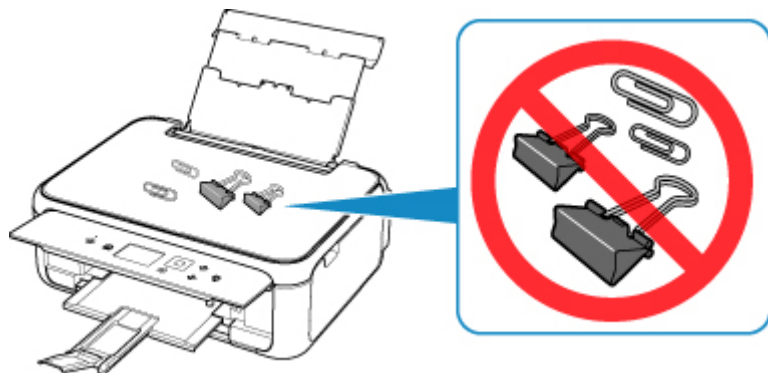
Tento seznam není úplný. Máte-li pochybnosti, obraťte se na místního právního zástupce.

- Bankovky
- Peněžní poukázky
- Depozitní certifikáty
- Poštovní známky (znehodnocené i neznehodnocené)
- Identifikační průkazy nebo odznaky
- Doklady o vojenské službě nebo o odvodu
- Šeky nebo směnky vydané vládními agenturami
- Řidičské průkazy a osvědčení o vlastnictví
- Cestovní šeky
- Stravenky
- Cestovní pasy
- Imigrační dokumenty
- Daňové kolký (znehodnocené i neznehodnocené)
- Cenné papíry a jiné dluhopisy
- Akcie
- Autorská díla a umělecká díla chráněná autorskými právy bez svolení vlastníka

Pokyny pro obsluhu tiskárny

Nepokládejte žádné předměty na kryt dokumentů!

Nepokládejte žádné předměty na kryt dokumentů. Při otvírání krytu dokumentů by tyto předměty mohly zapadnout do zadní přihrádky a způsobit poškození tiskárny. Tiskárnu umístěte z dosahu padajících předmětů.



Přeprava tiskárny

Při přepravě tiskárny dodržujte tyto pokyny.

»»» Důležité

- Zabalte tiskárnu do pevné krabice tak, aby bylo umístěno dnem dolů. Použijte dostatečné množství ochranného materiálu, aby přeprava byla bezpečná.
- Ponechte tiskovou hlavu a kazetu FINE nainstalované v tiskárně a vypněte napájení tlačítkem **ZAPNOUT (ON)**. To umožní tiskárně automaticky zakrýt tiskovou hlavu, aby byla chráněna před vysycháním.
- Krabici se zabalenou tiskárnou nenaklápějte a neobracejte na bok ani vzhůru nohama. Během přepravy by se mohl vylít inkoust a poškodit tiskárnu.
- Pokud odesíláte tiskárnu prostřednictvím pošty nebo jiného přepravce, označte balík nápisem „TOUTO STRANOU NAHORU“. Zajistíte tak přepravu tiskárny v poloze dnem dolů. Dodejte také označení „KŘEHKÉ“ nebo „OPATRNĚ“.



1. Vypněte tiskárnu.
2. Ujistěte se, že kontrolka **ZAPNOUT (ON)** nesvítí, a [odpojte napájecí kabel](#).

»»» Důležité

- Neodpojujte tiskárnu, pokud kontrolka **ZAPNOUT (ON)** svítí nebo bliká, mohlo by dojít k poškození tiskárny a tiskárna nebude moci dále tisknout.

3. Složte výstupní zásobník na papír a nástavec výstupního zásobníku.
4. Zavřete ovládací panel, opěrku papíru a kryt zadního zásobníku.
5. Pokud je kazeta vysunutá, zasuňte ji.
6. Odpojte kabel tiskárny od počítače a tiskárny a pak od tiskárny odpojte napájecí kabel.
7. Zajistěte všechny kryty tiskárny lepicí páskou, aby se při přenášení neotevřely. Poté tiskárnu zabalte do plastového pytle.
8. Při balení tiskárny do krabice přiložte na obě strany tiskárny ochranný materiál.

Oprava, zapůjčení nebo likvidace tiskárny

Pokud jste v tiskárně zadali osobní údaje, hesla nebo jiná bezpečnostní nastavení, tyto informace se mohou uložit v tiskárně.

Před odesláním tiskárny k opravě, jejím zapůjčením, přenosu tiskárny na jiné místo nebo její likvidací nezapomeňte provést následující kroky, které vám umožní odstranit osobní údaje a zabránit neoprávněným uživatelům v přístupu k nim.



- Na obrazovce DOMŮ vyberte možnost **Nastavení (Setup)** a poté možnosti **Nastavení (Settings) > Nastavení zařízení (Device settings) > Obnovit výchozí nastavení (Reset settings) > Obnovit vše (Reset all) > Ano (Yes)**.

Zachování vysoké kvality tisku

Chcete-li tisknout v optimální kvalitě, zamezte vyschnutí a zanesení tiskové hlavy. Dodržujte vždy následující pravidla pro tisk v optimální kvalitě.

»»» Poznámka

- Pokud potištěné plochy popíšete zvýrazňovačem nebo fixem nebo pokud přijdou do kontaktu s vodou nebo potem, může se v závislosti na typu papíru inkoust rozmazat.

Nikdy neodpojujte napájecí kabel dříve, než je vypnuto napájení!

Pokud vypnete napájení stisknutím tlačítka **ZAPNOUT (ON)**, tiskárna automaticky zakryje tiskovou hlavu (trysky), aby se zamezilo jejich vyschnutí. Pokud odpojíte napájecí kabel z elektrické zásuvky dříve, než zhasne kontrolka **ZAPNOUT (ON)**, tisková hlava se správně nezakryje a dojde k jejímu vyschnutí nebo ucpání.

Při [Odpojení tiskárny](#) se ujistěte, že kontrolka **ZAPNOUT (ON)** nesvítí.

Tiskněte pravidelně!

Stejně jako vysychá špička fixu, pokud se delší dobu nepoužívá – dokonce je-li zakrytá, také tisková hlava může vyschnout nebo se zanáset, není-li tiskárna delší dobu používána. Doporučujeme používat tiskárnu alespoň jednou za měsíc.

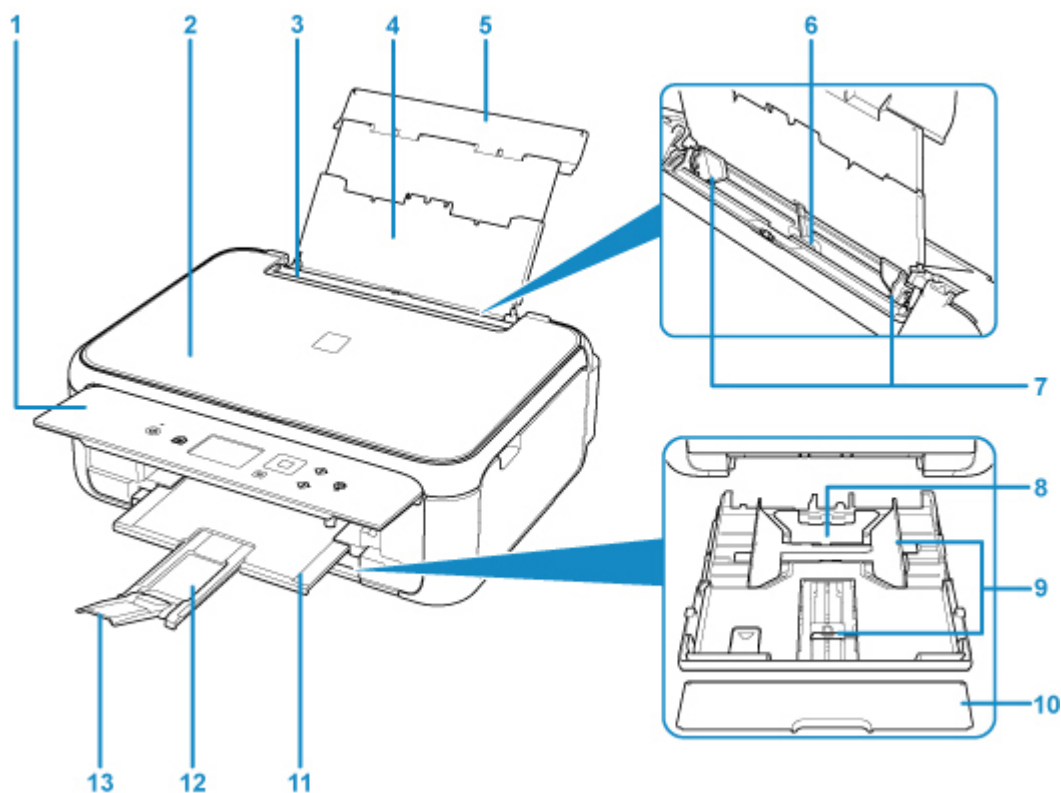
Hlavní součásti a jejich použití

- ▶ **Hlavní součásti**
- ▶ **Napájení**
- ▶ **LCD a ovládací panel**

Hlavní součásti

- ▶ **Pohled zepředu**
- ▶ **Pohled zezadu**
- ▶ **Pohled dovnitř**
- ▶ **Ovládací panel**

Pohled zepředu



(1) ovládací panel

Umožňuje změnit nastavení tiskárny a ovládat ji.

■ [Ovládací panel](#)

(2) kryt dokumentu

Po jeho otevření můžete položit originál na skleněnou desku skeneru.

(3) kryt otvoru podavače

Zabraňuje vniknutí předmětů do otvoru podavače.

Po otevření můžete posunout vodítka papíru. Před tiskem kryt zavřete.

(4) opěrka papíru

Po vytažení je možné vložit papír do zadní přihrádky.

(5) kryt zadního zásobníku

Tuto opěrku otevřete, chcete-li vložit papír do zadní přihrádky.

(6) zadní přihrádka

Sem vložte papír. Najednou lze vložit i dva a více listů stejného typu a velikosti, přístroj je bude zavádět po jednom.

■ [Vložení papíru do zadní přihrádky](#)

■ [Vkládání obálek](#)

(7) vodítka papíru

Posuňte vodítka tak, aby byla zarovnaná s oběma okraji papíru.

(8) kazeta

Do kazety vložte běžný papír formátu A4, B5, A5 nebo Letter a kazetu vložte do tiskárny.

■ [Vložení papíru do kazety](#)

(9) vodítka papíru

Posuňte vodítka tak, aby byla zarovnaná s pravým/levým/předním okrajem papíru.

(10) kryt kazety

Po sejmutí je možné vložit papír do kazety.

(11) výstupní zásobník na papír

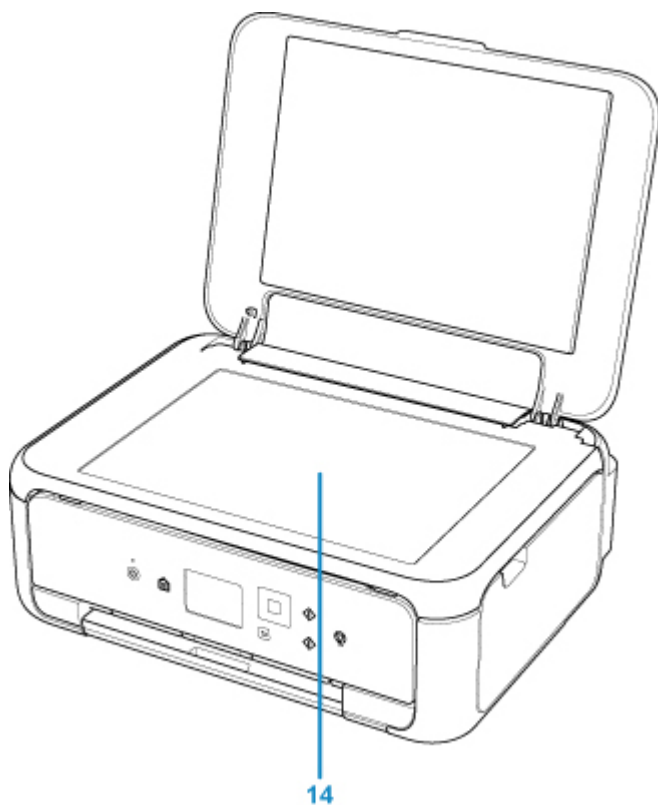
Zde jsou vysouvány výtisky. Před tiskem ji vytáhněte.

(12) podpěra pro výstup papíru

Po vytažení slouží jako opěrka vysunutého papíru.

(13) nástavec výstupního zásobníku

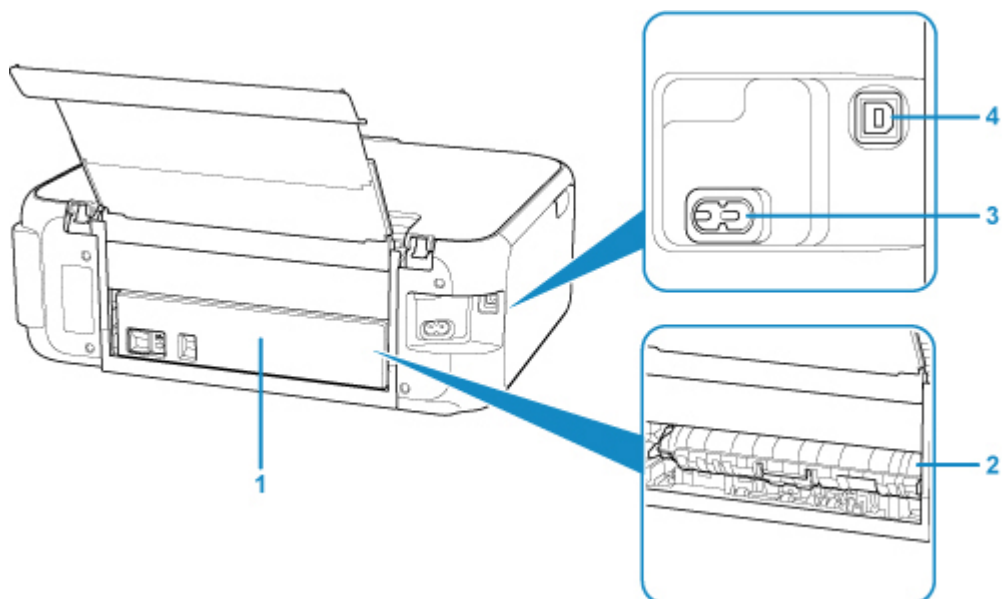
Po vytažení slouží jako opěrka vysunutého papíru.



(14) skleněná deska

Sem vložte originál.

Pohled zezadu



(1) zadní kryt

Tento kryt odpojte při odstraňování uvíznutého papíru.

(2) kryt jednotky pro posuv

Tento kryt otevřete při odstraňování uvíznutého papíru.

(3) konektor napájení

Do této zdířky zapojte přiložený napájecí kabel.

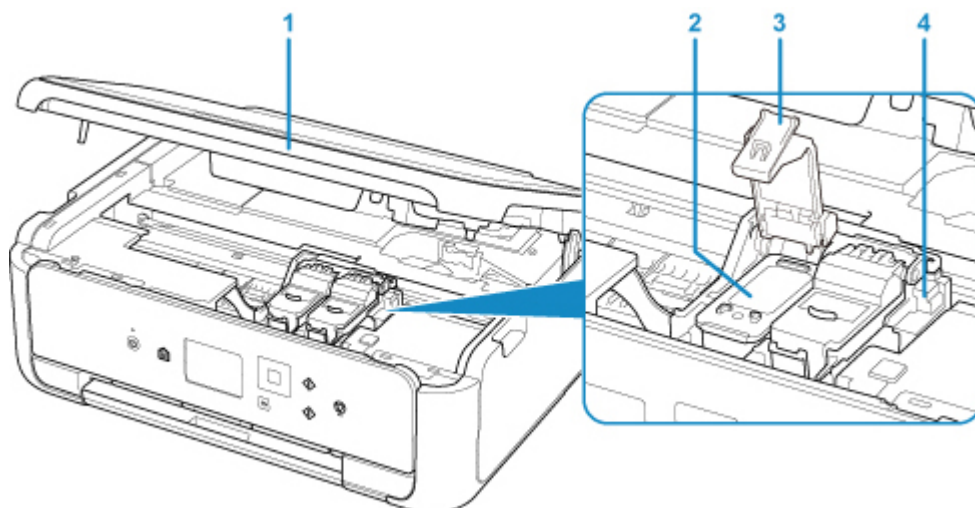
(4) port USB

Zapojte kabel USB propojující tiskárnu s počítačem.

»» Důležité

- Nedotýkejte se kovového krytu.
- Nepřipojujte ani neodpojujte kabel USB, když tiskárna tiskne z počítače nebo když do počítače skenuje originály.

Pohled dovnitř



(1) skener / kryt

Slouží ke skenování originálů. Zároveň po zvednutí a otevření můžete vyměnit kazetu FINE nebo vyjmout z tiskárny uvíznutý papír.

(2) kazeta FINE (inkoustové kazety)

Vyměnitelná kazeta je integrována s tiskovou hlavou a nádržkou s inkoustem.

(3) zajišťovací kryt inkoustové kazety

Zajistěte kazetu FINE na svém místě.

(4) držák kazety FINE

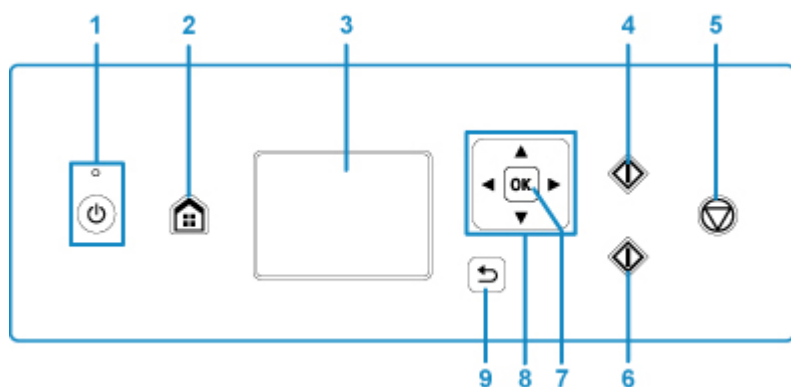
Nainstalujte kazetu FINE.

Barevná kazeta FINE by se měla instalovat do levé patice a černá kazeta FINE do pravé patice.

»»» Poznámka

- Informace o výměně kazety FINE naleznete v tématu [Výměna kazety FINE](#).

Ovládací panel



(1) Tlačítko ZAPNOUT (ON)/kontrolka ZAPNOUT (ON)

Zapne nebo vypne napájení. Po zapnutí tiskárny nejprve bliká a pak svítí. Před zapnutím napájení zkontrolujte, zda je kryt dokumentu zavřený.

(2) Tlačítko DOMŮ (HOME)

Slouží k zobrazení obrazovky DOMŮ.

■ [LCD a ovládací panel](#)

(3) Displej LCD

Zobrazuje zprávy, položky nabídky a provozní stav.

(4) Tlačítko Černý (Black)

Slouží k zahájení černobílého kopírování, skenování atd.

(5) Tlačítko Zastavit (Stop)

Zruší operaci během probíhajícího tisku, kopírování nebo úlohy skenování.

(6) Tlačítko Barevný (Color)

Slouží k zahájení barevného kopírování, skenování atd.

(7) Tlačítko OK

Dokončí výběr nabídky nebo položky nastavení. Toto tlačítko slouží k řešení potíží.

(8) Tlačítka ▲, ▼, ◀ a ▶

Slouží k výběru položky nabídky nebo nastavení.

■ [LCD a ovládací panel](#)

(9) Tlačítko Zpět (Back)

Zobrazí na displeji LCD předchozí obrazovku.

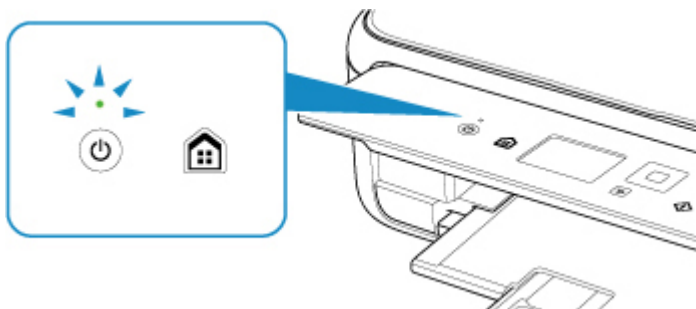
Napájení

- ▶ **Ověření zapnutého napájení**
- ▶ **Zapnutí a vypnutí tiskárny**
- ▶ **Kontrola zástrčky / napájecího kabelu**
- ▶ **Odpojení tiskárny**

Ověření zapnutého napájení

Pokud kontrolka **ZAPNOUT (ON)** svítí, tiskárna je zapnuta.

I když je displej LCD zhasnutý, svítí-li kontrolka **ZAPNOUT (ON)**, je tiskárna zapnuta.



»»» Poznámka

- Ihned po zapnutí tiskárny je třeba chvíli vyčkat, než tiskárna zahájí tisk.
- Pokud tiskárna nebude přibližně 10 minut používána, displej LCD zhasne. Displej se znovu rozsvítí po stisknutí libovolného tlačítka s výjimkou tlačítka **ZAPNOUT (ON)** nebo provedením tisku. Dobu, po které zhasne displej LCD, nelze nastavit.

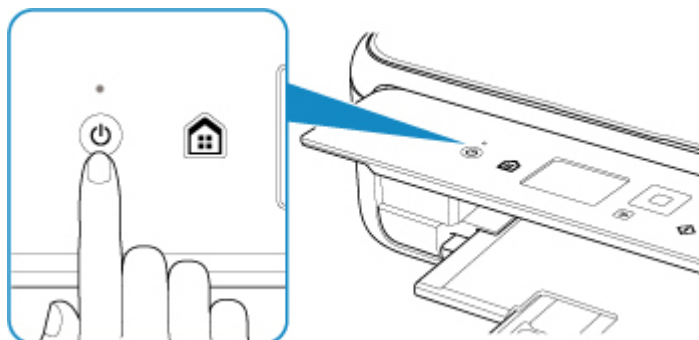
Zapnutí a vypnutí tiskárny

Zapnutí tiskárny

1. Tiskárnu zapněte stisknutím tlačítka **ZAPNOUT (ON)**.

Kontrolka **ZAPNOUT (ON)** zabliká a potom zůstane rozsvícená.

- [Ověření zapnutého napájení](#)



►► Poznámka

- Ihned po zapnutí tiskárny je třeba chvíli vyčkat, než tiskárna zahájí tisk.
- Pokud se na displeji LCD zobrazí chybová zpráva, přejděte k části [Pokud dojde k chybě](#).
- Tiskárnu můžete nastavit tak, aby se automaticky zapnula, pokud je z počítače připojeného pomocí kabelu USB nebo bezdrátové sítě spuštěna operace tisku nebo skenování. Ve výchozím nastavení je tato funkce vypnuta.

Pomocí tiskárny

- [Nastavení režimu ECO](#)

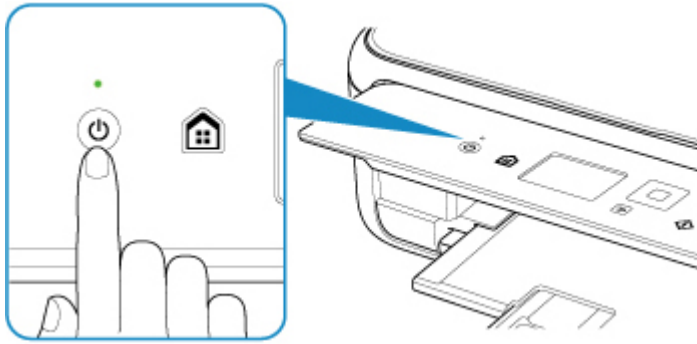
Pomocí počítače

- V systému Windows:
 - [Správa napájení tiskárny](#)
- V systému Mac OS:
 - Správa napájení tiskárny

Vypnutí tiskárny

1. Tiskárnu vypněte stisknutím tlačítka **ZAPNOUT (ON)**.

Pokud kontrolka **ZAPNOUT (ON)** přestane blikat, je tiskárna vypnuta.



»» Důležité

- Před [odpojením napájecího kabelu](#) po vypnutí tiskárny ověřte, zda kontrolka **ZAPNOUT (ON)** nesvítí.

»» Poznámka

- Můžete tiskárnu nastavit, aby se automaticky vypnula, pokud nejsou po určité době provedeny žádné operace a do tiskárny nejsou odeslány žádné tiskové úlohy. Ve výchozím nastavení je tato funkce zapnuta.

Pomocí tiskárny

- [Nastavení režimu ECO](#)

Pomocí počítače

- V systému Windows:
 - [Správa napájení tiskárny](#)
- V systému Mac OS:
 - Správa napájení tiskárny

Kontrola zástrčky / napájecího kabelu

Jednou za měsíc odpojte napájecí kabel a zkontrolujte, zda se na napájecí zástrčce nebo napájecím kabelu neprojevuje některý z příznaků popsaných níže.

- Napájecí zástrčka nebo napájecí kabel jsou horké.
- Napájecí zástrčka nebo napájecí kabel jsou zrezivělé.
- Napájecí zástrčka nebo napájecí kabel jsou ohnuté.
- Napájecí zástrčka nebo napájecí kabel jsou opotřebené.
- Napájecí zástrčka nebo napájecí kabel jsou rozlomené nebo roztržené.

Upozornění

- Pokud se na napájecí zástrčce nebo napájecím kabelu projeví nějaký z neobvyklých příznaků, [Odpojení tiskárny](#) a volejte servis. Používání tiskárny s některým z výše popsaných příznaků může způsobit požár nebo úraz elektrickým proudem.

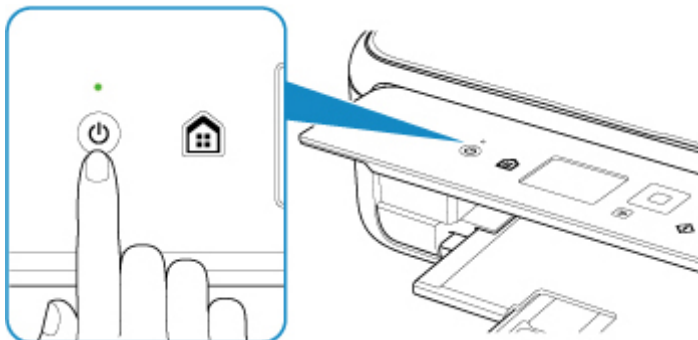
Odpojení tiskárny

Při odpojování napájecího kabelu postupujte následovně.

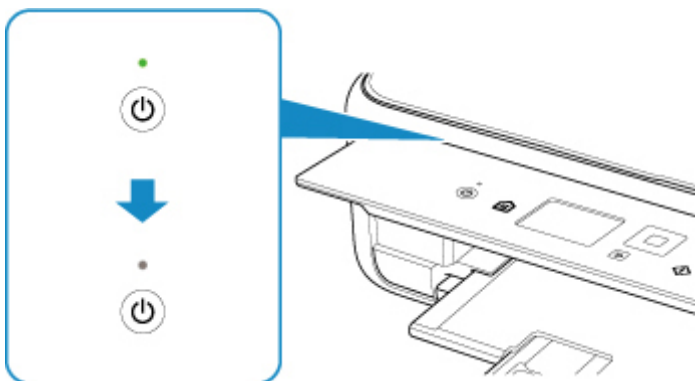
»»» Důležité

- Při odpojení napájecího kabelu stiskněte tlačítko **ZAPNOUT (ON)** a poté ověřte, že nesvítí kontrolka **ZAPNOUT (ON)**. Odpojení napájecího kabelu, když svítí nebo bliká kontrolka **ZAPNOUT (ON)**, může způsobit vyschnutí nebo ucpání tiskové hlavy a snížení kvality tisku.

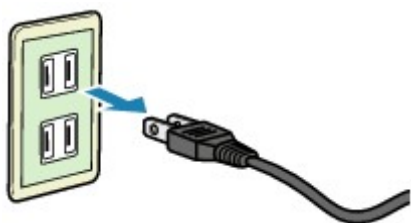
1. Stisknutím tlačítka **ZAPNOUT (ON)** vypněte tiskárnu.



2. Ověřte, že nesvítí kontrolka **ZAPNOUT (ON)**.



3. Odpojte napájecí kabel.



Specifikace napájecího kabelu závisí na zemi nebo oblasti použití.

LCD a ovládací panel

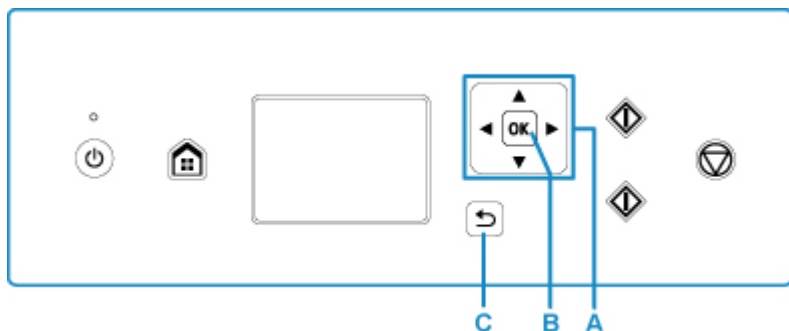
Funkce, jako je kopírování nebo skenování, můžete vybrat na obrazovce DOMŮ displeje LCD.

Vyberte nabídku na obrazovce DOMŮ a vyberte položku nebo možnost z obrazovky nabídek nebo obrazovky nastavení.

■ Operace dostupné z obrazovky DOMŮ

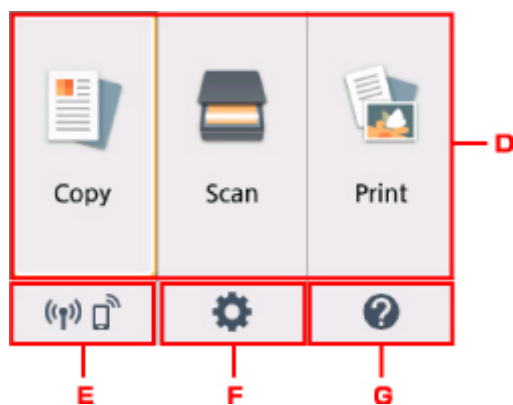
Pomocí tlačítek ▲, ▼, ◀ nebo ▶ (A) vyberte nabídku, položku nebo možnost a stisknutím tlačítka OK (B) potvrďte výběr a proveďte příslušnou akci.

Stisknutím tlačítka Zpět (Back) (C) se vraťte na předchozí obrazovku.



Operace dostupné z obrazovky DOMŮ

Na obrazovce DOMŮ můžete otevřít obrazovku s nabídkou nebo s nastavením.



D. Základní nabídka

Umožňuje kopírování nebo skenování z ovládacího panelu. Po zvolení základní nabídky se zobrazí samostatné nabídky.

E. Stav sítě (Network status)

Popisuje aktuální stav sítě. Umožňuje zobrazit základní informace o síti nebo změnit nastavení sítě. Ikona se liší v závislosti na používané síti nebo stavu sítě.



Bezdrátová síť LAN je povolena a tiskárna je připojena k bezdrátovému směrovači.

►►► Poznámka

- Ikona se může změnit v závislosti na stavu signálu.



(Síla signálu: 81 % nebo více): tiskárnu je možné používat v bezdrátové síti LAN bez jakýchkoli potíží.



(Síla signálu: 51 % nebo více): v závislosti na stavu sítě může docházet k potížím, jako např. že tiskárna nebude moci tisknout. Doporučujeme tiskárnu umístit do blízkosti bezdrátového směrovače.



(Síla signálu: 50 % nebo méně): v závislosti na stavu sítě může docházet k potížím, jako např. že tiskárna nebude moci tisknout. Umístěte tiskárnu do blízkosti bezdrátového směrovače.



Bezdrátová síť LAN je povolena, ale tiskárna není připojena k bezdrátovému směrovači.



Přímé bezdrátové připojení je povoleno.



Bezdrátová síť LAN je zakázána.

F. **Nastavení (Setup)**

Umožňuje zobrazit nabídky s nastavením tiskárny nebo ostatní nabídky pro údržbu.

G. **Rychlý průvodce (Quick guide)**

Umožňuje zobrazit pokyny pro vložení papíru, postup výměny kazety FINE nebo řešení potíží.

Změna nastavení

- ▶ **Změna nastavení tiskárny z počítače (systém Windows)**
- ▶ **Změna nastavení tiskárny z počítače (systém Mac OS)**
- ▶ **Změna nastavení z ovládacího panelu**

Změna nastavení tiskárny z počítače (systém Windows)

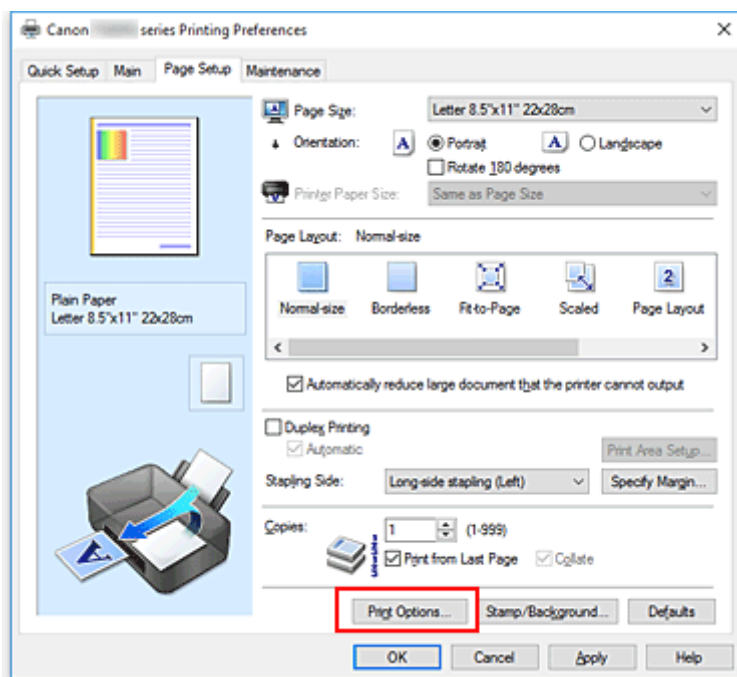
- ▶ **Změna nastavení možností tisku**
- ▶ **Registrace často používaného profilu tisku**
- ▶ **Nastavení kazety FINE, kterou chcete použít**
- ▶ **Správa napájení tiskárny**
- ▶ **Změna provozního režimu tiskárny**

Změna nastavení možností tisku

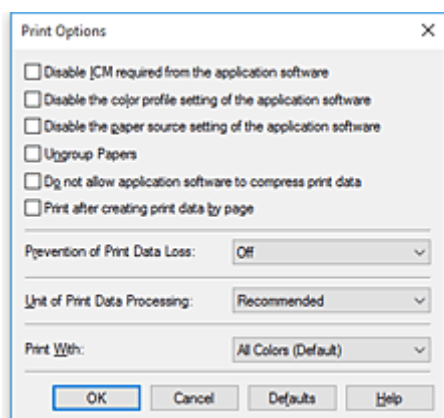
Podle potřeby můžete změnit podrobná nastavení ovladače tiskárny pro tisková data odesílaná z aplikačního softwaru.

Toto pole zaškrtněte, pokud je část obrazových dat oříznuta, zdroj papíru při tisku se liší od nastavení ovladače nebo se tisk nepodaří.

1. Otevřete [okno nastavení ovladače tiskárny](#)
2. Klepněte na tlačítko **Možnosti tisku... (Print Options...)** na kartě **Vzhled stránky (Page Setup)**



Otevře se dialogové okno **Možnosti tisku (Print Options)**.



►►► Poznámka

- Je-li použit ovladač tiskárny XPS, dostupnost funkcí se bude lišit.

3. Změňte jednotlivá nastavení

V případě potřeby změňte nastavení jednotlivých položek a poté klepněte na tlačítko **OK**.

Znovu se zobrazí karta **Vzhled stránky (Page Setup)**.

Registrace často používaného profilu tisku

Často používaný profil tisku můžete zaregistrovat v části **Běžně používaná nastavení (Commonly Used Settings)** na kartě **Rychlé nastavení (Quick Setup)**. Nepotřebné profily tisku lze kdykoli odstranit.

Registrace profilu tisku

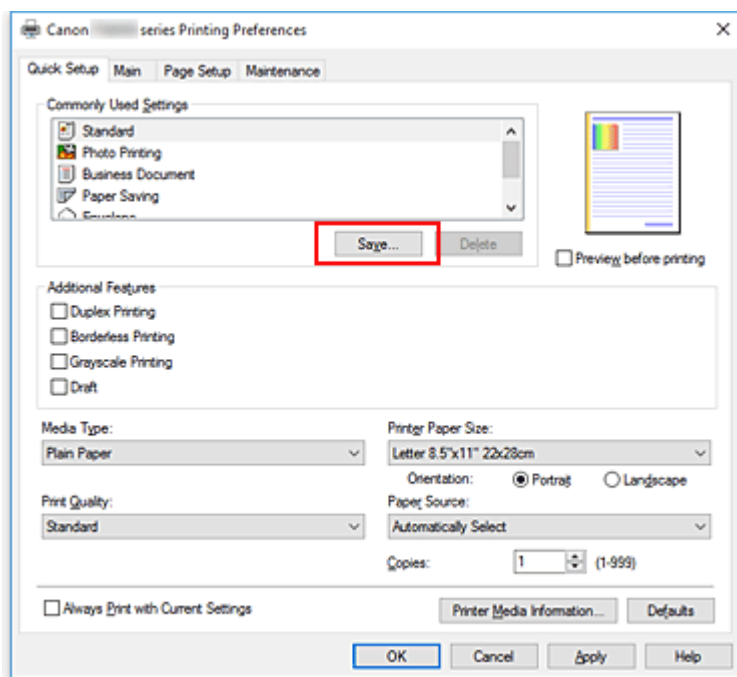
1. Otevřete [okno nastavení ovladače tiskárny](#)

2. Nastavte potřebné položky

Z nabídky **Běžně používaná nastavení (Commonly Used Settings)** na kartě **Rychlé nastavení (Quick Setup)** vyberte požadovaný profil tisku a podle potřeby změňte nastavení v nabídce **Další funkce (Additional Features)**.

Potřebné položky můžete také uložit na kartách **Hlavní (Main)** a **Vzhled stránky (Page Setup)**.

3. Klepněte na tlačítko **Uložit... (Save...)**



Otevře se dialogové okno **Uložit běžně používaná nastavení (Save Commonly Used Settings)**.



4. Uložte nastavení

Zadejte název do pole **Název (Name)**. V případě potřeby klepněte na tlačítko **Možnosti... (Options...)**, nastavte požadované položky a klepněte na tlačítko **OK**.

V dialogovém okně **Uložit běžně používaná nastavení (Save Commonly Used Settings)** klepněte na tlačítko **OK**, abyste uložili nastavení tisku a vrátili se na kartu **Rychlé nastavení (Quick Setup)**. Název a ikona se zobrazí v možnosti **Běžně používaná nastavení (Commonly Used Settings)**.

»» Důležité

- Hodnoty velikosti stránky, orientace a počtu kopií pro každý list uložíte klepnutím na tlačítko **Možnosti... (Options...)** a označením každé položky.

»» Poznámka

- Pokud znovu nainstalujete ovladač tiskárny nebo aktualizujete jeho verzi, budou ze seznamu **Běžně používaná nastavení (Commonly Used Settings)** odstraněna dříve registrovaná nastavení tisku. Zaregistrovaná nastavení tisku nelze uložit ani zachovat. Pokud byl profil odstraněn, zaregistrujte nastavení tisku znovu.

Odstranění nepotřebných profilů tisku

1. Vyberte profil tisku, který chcete odstranit

Na kartě **Běžně používaná nastavení (Commonly Used Settings)** v seznamu **Rychlé nastavení (Quick Setup)** vyberte profil tisku, který chcete odstranit.

2. Odstraňte profil tisku

Klepněte na tlačítko **Odstranit (Delete)**. Po zobrazení okna se žádostí o potvrzení klepněte na tlačítko **OK**.

Vybraný profil je odstraněn ze seznamu **Běžně používaná nastavení (Commonly Used Settings)**.

»» Poznámka

- Profily tisku registrované v počátečním nastavení nelze odstranit.

Nastavení kazety FINE, kterou chcete použít

Tato funkce umožňuje z nainstalovaných kazet určit nejvhodnější kazetu FINE v závislosti na jejím plánovaném využití.

1. Otevřete [okno nastavení ovladače tiskárny](#)
2. Klepněte na tlačítko **Možnosti tisku... (Print Options...)** na kartě **Vzhled stránky (Page Setup)**

Otevře se dialogové okno **Možnosti tisku (Print Options)**.

3. V nabídce **Tisk pomocí (Print With)** vyberte kazetu FINE, kterou chcete použít.

Vyberte požadovanou kazetu FINE pro tisk a klepněte na tlačítko **OK**.

Během tisku se použije vybraná kazeta FINE.

»»» Důležité

- Zadáte-li následující nastavení, nebude funkce **Pouze černá (Black Only)** nadále dostupná, protože tiskárna bude k tisku dokumentů využívat barevné kazety FINE.
 - U možnosti **Typ média (Media Type)** na kartě **Hlavní (Main)** jsou nastavena jiná média než **Běžný papír (Plain Paper)**, **Obálka (Envelope)**, **Ink Jet Hagaki (A)**, **Hagaki K (A)**, **Hagaki (A)** nebo **Hagaki**
 - Na kartě **Vzhled stránky (Page Setup)** v seznamu **Rozvržení stránky (Page Layout)** je vybrána možnost **Bez ohraničení (Borderless)**.
- Nevyjímejte kazetu FINE, kterou nevyužíváte. Pokud je jakákoli kazeta FINE vyjmuta, není možné provádět tiskové úlohy.

Správa napájení tiskárny

Tato funkce umožňuje ovládat napájení tiskárny pomocí nástroje Canon IJ Printer Assistant Tool.



Vypnout (Power Off)

Funkce **Vypnout (Power Off)** tiskárnu vypne. Po použití této funkce nebude možné tiskárnu zapnout z nástroje Canon IJ Printer Assistant Tool.

1. Spusťte nástroj Canon IJ Printer Assistant Tool.

2. Vypněte tiskárnu pomocí počítače

Klepněte na tlačítko **Vypnout (Power Off)**. Po zobrazení okna se žádostí o potvrzení klepněte na tlačítko **OK**.

Napájení tiskárny se vypne.



Automatické zapínání/vypínání (Auto Power)

Možnost **Automatické zapínání/vypínání (Auto Power)** umožňuje nastavit **Automatické zapnutí (Auto Power On)** a **Automatické vypnutí (Auto Power Off)**.

Funkce **Automatické zapnutí (Auto Power On)** automaticky zapne tiskárnu ihned po přijetí dat.

Funkce **Automatické vypnutí (Auto Power Off)** automaticky vypne tiskárnu, pokud ovladač tiskárny nebo tiskárna po zadanou dobu nevykazuje žádnou činnost.

1. Spusťte nástroj Canon IJ Printer Assistant Tool.

2. Zkontrolujte, zda je tiskárna zapnutá, a klepněte na tlačítko **Automatické zapínání/vypínání (Auto Power)**.

Otevře se dialogové okno **Nastavení automatického zapínání/vypínání (Auto Power Settings)**.

»»» Poznámka

- Pokud je tiskárna vypnuta nebo je zakázána komunikace mezi tiskárnou a počítačem, může se objevit chybová zpráva, protože počítač nemůže zjišťovat údaje o stavu tiskárny. Pokud taková situace nastane, klepnutím na tlačítko **OK** zobrazíte nejaktuálnější nastavení zadaná v počítači.

3. V případě potřeby proveďte následující nastavení:

Automatické zapnutí (Auto Power On)

Výběrem možnosti **Povolit (Enable)** ze seznamu zapnete tiskárnu vždy, když do ní budou odeslána tisková data.

Automatické vypnutí (Auto Power Off)

Vyberte čas ze seznamu. Pokud po tuto dobu neproběhne žádná činnost v ovladači tiskárny nebo tiskárně, tiskárna se automaticky vypne.

4. Použití nastavení

Klepněte na tlačítko **OK**. Po zobrazení okna se žádostí o potvrzení klepněte na tlačítko **OK**.

Nastavení je od této chvíle používáno. Chcete-li tuto funkci zakázat, vyberte v seznamu stejným postupem možnost **Zakázat (Disable)**.

»» Poznámka

- Po vypnutí tiskárny se zprávy monitoru stavu Canon IJ budou měnit v závislosti na nastavení funkce **Automatické zapnutí (Auto Power On)**.

Pokud je nastavena možnost **Povolit (Enable)**, zobrazí se zpráva „Tiskárna připravena“. Pokud je nastavena možnost **Zakázat (Disable)**, zobrazí se zpráva „Tiskárna offline“.

Změna provozního režimu tiskárny

Podle potřeby přepínejte mezi různými provozními režimy tiskárny.



Uživatelská nastavení (Custom Settings)

1. Spusťte nástroj Canon IJ Printer Assistant Tool.
2. Zkontrolujte, zda je tiskárna zapnutá, a klepněte na tlačítko **Uživatelská nastavení (Custom Settings)**.

Otevře se dialogové okno **Uživatelská nastavení (Custom Settings)**.

»»» Poznámka

- Pokud je tiskárna vypnuta nebo je zakázána komunikace mezi tiskárnou a počítačem, může se objevit chybová zpráva, protože počítač nemůže zjišťovat údaje o stavu tiskárny. Pokud taková situace nastane, klepnutím na tlačítko **OK** zobrazíte nejaktuálnější nastavení zadaná v počítači.

3. V případě potřeby proveďte následující nastavení:

Zamezit otěru papíru (Prevent paper abrasion)

Tiskárna může během tisku s vysokou hustotou zvětšit vzdálenost mezi tiskovou hlavou a papírem, což zabrání otěru papíru.

Chcete-li zamezit otěru papíru, zaškrtněte toto políčko.

Nastavit hlavy ručně (Align heads manually)

Funkce **Nastavení tiskové hlavy (Print Head Alignment)** v nástroji Canon IJ Printer Assistant Tool je obvykle nastavena na automatické nastavení tiskové hlavy, ale můžete ji změnit na ruční. Pokud nejsou výsledky tisku po automatickém nastavení tiskové hlavy uspokojivé, proveďte ruční nastavení tiskové hlavy.

Chcete-li provést ruční nastavení tiskové hlavy, zaškrtněte toto políčko. Chcete-li provést automatické nastavení tiskové hlavy, zrušte zaškrtnutí tohoto políčka.

Otočit o 90 stupňů vlevo při orientaci [Na šířku] (Rotate 90 degrees left when orientation is [Landscape])

Na kartě **Vzhled stránky (Page Setup)** lze v možnosti **Orientace (Orientation)** změnit směr otočení papíru s orientací **Na šířku (Landscape)**.

Chcete-li během tisku otočit tištěná data o 90 stupňů doleva, vyberte tuto položku. Chcete-li během tisku otočit tištěná data o 90 stupňů doprava, zrušte výběr této položky.

»»» Důležité

- Toto nastavení neměňte, když je tisková úloha zobrazena ve frontě tisku. Jinak může dojít k vynechání znaků nebo poškození rozvržení.

Nerozpoznávat neshodu nastavení papíru při tisku z počítače (Don't detect mismatch of paper settings when printing from computer)

Pokud se chystáte tisknout dokumenty z počítače a nastavení papíru v ovladači tiskárny a informace o papíru zaregistrované v tiskárně se liší, toto nastavení umožňuje zablokovat zobrazení zprávy a umožní vám v tisku pokračovat.

Toto políčko označte, pokud chcete zakázat zjišťování neshodujícího se nastavení papíru.

Doba čekání na zaschnutí inkoustu (Ink Drying Wait Time)

Můžete nastavit délku doby pozastavení tiskárny před zahájením tisku další stránky. Posunutím posuvníku doprava prodloužíte dobu pozastavení, zatímco posunutím posuvníku doleva ji zkrátíte.

Pokud se stane, že se na stránce rozmaže inkoust, protože další tištěná stránka se vysune dříve, než inkoust zaschne, zvyšte dobu čekání na zaschnutí inkoustu.

Zkrácení doby čekání na zaschnutí inkoustu zrychluje tisk.

4. Použití nastavení

Klepněte na tlačítko **OK** a po otevření okna s žádostí o potvrzení klepněte na tlačítko **OK**.

Následně bude tiskárna pracovat s pozměněným nastavením.


Změna nastavení z ovládacího panelu

- ▶ **Změna nastavení z ovládacího panelu**
- ▶ **Nastavení položek na ovládacím panelu**
- ▶ **Nastav. tisku**
- ▶ **Nastavení sítě LAN**
- ▶ **Nastavení zařízení uživatele**
- ▶ **Nastavení tisku PictBridge**
- ▶ **Výběr jazyka**
- ▶ **Aktualizace firmwaru**
- ▶ **Nastavení podavače**
- ▶ **Obnovit výchozí nastavení**
- ▶ **Nastavení webové služby**
- ▶ **Systemová informace**
- ▶ **Nastavení režimu ECO**
- ▶ **Nastavení tichého režimu**

Změna nastavení z ovládacího panelu

Tato část popisuje postup změn nastavení na obrazovce **Nastavení zařízení (Device settings)** a uvádí jako příklad postup nastavení položky **Zvýšený počet kopií (Extended copy amount)**.

1. [Přesvědčte se, že je tiskárna zapnutá.](#)

2. Na obrazovce DOMŮ vyberte možnost  **Nastavení (Setup).**

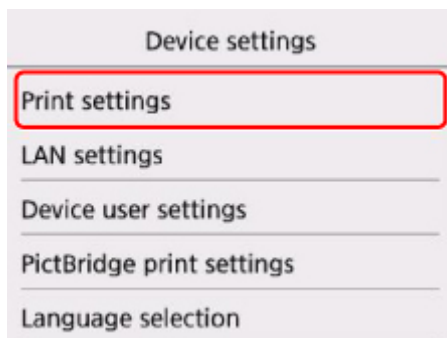
■ [LCD a ovládací panel](#)

3. Vyberte možnost  **Nastavení (Settings).**

4. Vyberte možnost  **Nastavení zařízení (Device settings).**

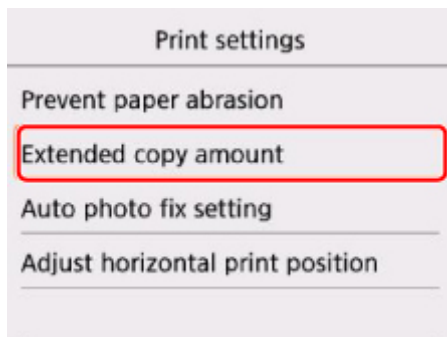
Zobrazí se obrazovka **Nastavení zařízení (Device settings)**.

5. Vyberte položku nastavení, kterou chcete nastavit.

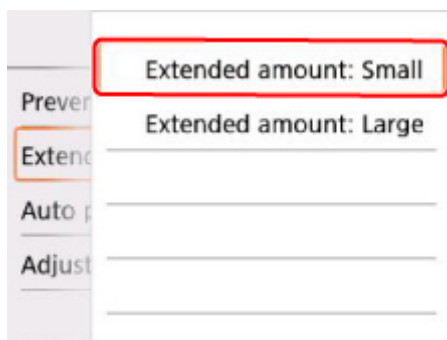


Zobrazí se obrazovka nastavení pro vybranou položku.

6. Vyberte položku nastavení.



7. Vyberte nastavení, které chcete upravit.



Další informace o nastavení položek z ovládacího panelu:

- [Nastavení položek na ovládacím panelu](#)

Nastavení položek na ovládacím panelu

Položky pro tiskárnu

- [Nastavení zařízení uživatele](#)
- [Nastavení webové služby](#)
- [Výběr jazyka](#)
- [Nastavení režimu ECO](#)
- [Nastavení tichého režimu](#)

Nastavení papíru a tisku

- [Nastav. tisku](#)
- [Nastavení podavače](#)
- Nastavení tisku PictBridge

Položky pro údržbu a správu

- [Systémová informace](#)
- [Aktualizace firmwaru](#)
- [Nastavení sítě LAN](#)
- [Obnovit výchozí nastavení](#)

Nastav. tisku

- **Zamezit otěru papíru (Prevent paper abrasion)**

Toto nastavení použijte pouze v případě, že je tiskový povrch rozmazaný.

»»» Důležité

- Po dokončení tisku nezapomeňte toto nastavení vrátit zpět na hodnotu **VYP (OFF)**. Mohlo by dojít ke snížení rychlosti nebo kvality tisku.

- **Zvýšený počet kopií (Extended copy amount)**

Slouží k výběru velikosti obrazu, která přesahuje papír při bezokrajovém tisku za použití funkce bez ohraničení (celá stránka).

Na okrajích může dojít k mírnému oříznutí, protože kopírovaný obraz se zvětšuje, aby pokryl celou stránku. Podle potřeby můžete změnit šířku, která má být oříznuta od okrajů originálního obrázku.

»»» Důležité

- Tato nastavení lze použít za následujících podmínek:
 - Kopírování bez okrajů
 - Při kopírování vytištěných fotografií, je-li v nastavení Okraj vybrána možnost Bez ohraničení

»»» Poznámka

- Pokud jsou na výtiscích prázdné okraje i přesto, že tisknete v režimu bez ohraničení, může při řešení tohoto problému pomoci, pokud pro toto nastavení zvolíte hodnotu **Rozšíř. počet kopií: Velký (Extended amount: Large)**.

- **Nastavení Autom. oprava fotogr. (Auto photo fix setting)**

Pokud je zvolena možnost **ZAP (ON)**, můžete vybrat tisk fotografií za použití informací Exif, které jsou zaznamenány v souborech s obrázky. Podmínkou je, že je v nastavení pro tisk na zařízení kompatibilním se standardem PictBridge (bezdrátová síť LAN) vybrána možnost **Výchozí (Default)** nebo **Zapnuto (On)**.

* Pokud je v zařízení kompatibilním se standardem PictBridge (bezdrátová síť LAN) vybrána pro nastavení tisku možnost **Výchozí (Default)**, vyberte na obrazovce **Nastavení tisku PictBridge (PictBridge print settings)** v nastavení **Opr.foto. (Photo fix)** možnost **Autom. opr. foto. (Auto photo fix)**.

- **Nastavení horizont. pozice tisku (Adjust horizontal print position)**

Úprava polohy tisku v situaci, kdy nejsou levé a pravé okraje zarovnané.

Pokud používáte papír o šířce menší než 204 mm / 8,04 palce, můžete levé/pravé okraje upravit v krocích po 0,1 mm / 0,01 palce v rozmezí od -2 mm / -0,08 palce a +2 mm / +0,08 palce od vodorovného středu papíru.

Nastavení sítě LAN

- [Bezdrátová síť LAN \(Wireless LAN\)](#)
- [Přímé bezdrátové připojení \(Wireless Direct\)](#)
- [Společná nastavení \(Common settings\)](#)

Bezdrátová síť LAN (Wireless LAN)

- **WLAN aktivní/neaktivní (WLAN active/inactive)**

Povolení/zakázání bezdrátové sítě LAN.

- **Nastavení bezdrát. LAN (Wireless LAN setup)**

Vybere metodu nastavení připojení k bezdrátové síti LAN.

- **Snadné bezdrát. připojení (Easy wireless connect)**

Tuto možnost vyberte, jestliže provádíte nastavení informací o přístupovém bodu v tiskárně přímo z jiného zařízení (např. chytrého telefonu nebo tabletu) a nepoužíváte při tom bezdrátový směrovač. Pokračujte v nastavení podle pokynů na obrazovce připojeného zařízení.

- **Ruční připojení (Manual connect)**

Tuto položku vyberte, pokud nastavujete bezdrátovou síť LAN ručně z ovládacího panelu tiskárny.

- **WPS (metoda pomocí tlačítka) (WPS (Push button method))**

Vyberte, kdy bude provedeno nastavení bezdrátové sítě LAN pomocí bezdrátového směrovače s podporou metody pomocí tlačítka Wi-Fi Protected Setup (WPS). Během nastavení postupujte podle pokynů na obrazovce.

- **Jiná nastavení (Other setup)**

- **Upřesnit nastavení (Advanced setup)**

Tuto možnost vyberte, pokud nastavujete bezdrátovou síť LAN ručně. Klíčem WEP můžete určit více.

- **WPS (metoda pomocí kódu PIN) (WPS (PIN code method))**

Vyberte, kdy bude provedeno nastavení bezdrátové sítě LAN pomocí bezdrátového směrovače s podporou metody pomocí kódu PIN Wi-Fi Protected Setup (WPS). Během nastavení postupujte podle pokynů na obrazovce.

- **Seznam nastavení WLAN (WLAN setting list)**

Na displeji LCD se zobrazí seznam nastavení bezdrátové sítě LAN této tiskárny.

Vyberte možnost **Tisk podrobn. (Print details)** a poté výběrem možnosti **Ano (Yes)** seznam vytiskněte.

- [Tisk síťového nastavení](#)

»»» Důležité

- Vytisknuté síťové nastavení obsahuje důležité informace o vaší síti. Zacházejte s nimi opatrně.

Zobrazí se následující položky nastavení. (Některé položky nastavení se v závislosti na nastavení tiskárny nezobrazují.)

Položky	Nastavení
SSID	XXXXXXXXXXXXXXXXXXXX XXXXXXXXXXXXXXXXXXXX (až 32 znaků)
Zabezpečení bezdrát. sítě LAN (Wireless LAN security)	Neaktivní/WEP (64 bitů)/WEP (128 bitů)/WPA-PSK (TKIP)/WPA-PSK (AES)/WPA2-PSK (TKIP)/WPA2-PSK (AES)
Síla signálu (%) (Signal strength (%))	XXX
Adresa IPv4 (IPv4 address)	XXX. XXX. XXX. XXX (12 znaků)
Maska podsítě IPv4 (IPv4 subnet mask)	XXX. XXX. XXX. XXX (12 znaků)
Výchozí brána IPv4 (IPv4 default gateway)	XXX. XXX. XXX. XXX (12 znaků)
Adresa IPv6 (IPv6 address)	XXXX: XXXX: XXXX: XXXX: XXXX: XXXX: XXXX: XXXX (32 znaků)
Adresa MAC bezdrátové sítě LAN (MAC address of wireless LAN)	XX:XX:XX:XX:XX:XX (12 znaků)
Název tiskárny (Printer name)	XXXXXXXXXXXXXXXXXXXX (až 15 znaků)
Název služby Bonjour (Bonjour service name)	XXXXXXXXXXXXXXXXXXXX XXXXXXXXXXXXXXXXXXXX XXXXXXXXXXXXXXXXXXXX XXXXXXXXXXXXXXXXXXXX (až 52 znaků)
Otisk prstu kořen. cert. (SHA-1) (Root cert. thumbprint (SHA-1))	XXXXXXXXXX XXXXXXXXXXXX XXXXXXXXXXXX XXXXXXXXXX XXXXXXXXXXXX
Otisk prstu kořen.cert.(SHA-256) (Root cert. thumbprint (SHA-256))	XXXXXXXXXX XXXXXXXXXXXX XXXXXXXXXXXX XXXXXXXXXXXX XXXXXXXXXX XXXXXXXXXXXX XXXXXXXXXXXX XXXXXXXXXXXX

(„XX“ zastupuje alfanumerické znaky.)

Přímé bezdrátové připojení (Wireless Direct)

- **Přímé bezdr.přp.aktivní/neaktivní (Wireless Direct active/inactive)**

Povolení/zakázání přímého bezdrátového připojení.

- **Změnit SSID/název zařízení (Change SSID/device name)**

Změní identifikátor (SSID / název tiskárny, který je zobrazen na zařízení kompatibilním se standardem Wi-Fi Direct) pro přímé bezdrátové připojení.

- **Změnit heslo (Change password)**

Umožňuje změnit heslo pro přímé bezdrátové připojení.

- **Potvrzení žádosti o připojení (Connection request confirmation)**

Výběrem možnosti **Ano (Yes)** otevřete obrazovku s potvrzením připojení zařízení kompatibilního se standardem Wi-Fi Direct k tiskárně.

• **Seznam nast. Přímé bezdr. příp. (Wireless Direct setting list)**

Na displeji LCD se zobrazí seznam nastavení přímého bezdrátového připojení této tiskárny.

Vyberte možnost **Tisk podrobn. (Print details)** a poté výběrem možnosti **Ano (Yes)** seznam vytiskněte.

■ [Tisk síťového nastavení](#)

»»» Důležité

- Vytisknuté síťové nastavení obsahuje důležité informace o vaší síti. Zacházejte s nimi opatrně.

Zobrazí se následující položky nastavení. (Některé položky nastavení se v závislosti na nastavení tiskárny nezobrazují.)

Položky	Nastavení
SSID	DIRECT-XXXX-TS5100series
Heslo (Password)	XXXXXXXXXXXX (10 znaků)
Zabezpečení bezdrát. sítě LAN (Wireless LAN security)	WPA2-PSK (AES)
Adresa IPv4 (IPv4 address)	XXX. XXX. XXX. XXX (12 znaků)
Maska podsítě IPv4 (IPv4 subnet mask)	XXX. XXX. XXX. XXX (12 znaků)
Výchozí brána IPv4 (IPv4 default gateway)	XXX. XXX. XXX. XXX (12 znaků)
Adresa IPv6 (IPv6 address)	XXXX: XXXX: XXXX: XXXX: XXXX: XXXX: XXXX: XXXX (32 znaků)
Adresa MAC bezdrátové sítě LAN (MAC address of wireless LAN)	XX:XX:XX:XX:XX:XX (12 znaků)
Název tiskárny (Printer name)	XXXXXXXXXXXXXXXXXX (až 15 znaků)
Název služby Bonjour (Bonjour service name)	XXXXXXXXXXXXXXXXXX XXXXXXXXXXXXXXXXXX XXXXXXXXXXXXXXXXXX XXXXXXXXXXXXXXXXXX (až 52 znaků)
Název zař. pro přímé bezdr. příp. (Wireless Direct device name)	DIRECT-XXXX-TS5100series
Počet již připojených zařízení (No. of devices connected now)	XX/XX
Otisk prstu kořen. cert. (SHA-1) (Root cert. thumbprint (SHA-1))	XXXXXXXXXX XXXXXXXXXXXX XXXXXXXXXXXX XXXXXXXXXX XXXXXXXXXXXX
Otisk prstu kořen.cert.(SHA-256) (Root cert. thumbprint (SHA-256))	XXXXXXXXXX XXXXXXXXXXXX XXXXXXXXXXXX XXXXXXXXXX XXXXXXXXXX XXXXXXXXXXXX XXXXXXXXXXXX XXXXXXXXXX

(„XX“ zastupuje alfanumerické znaky.)

Společná nastavení (Common settings)

- **Nastavit název tiskárny (Set printer name)**

Slouží k nastavení názvu tiskárny. Tento název může obsahovat až 15 znaků.

»»» Poznámka

- Nelze použít stejný název tiskárny, jaký je již použit pro jiná zařízení připojená k síti LAN.
- První nebo poslední znak názvu tiskárny nemůže být pomlčka.

- **Nastavení sítě TCP/IP (TCP/IP settings)**

Provede nastavení adresy IPv4 nebo IPv6:

- **Nastavení WSD (WSD setting)**

Nastavení položek při použití protokolu WSD (síťový protokol podporovaný systémem Windows 8.1, Windows 8, Windows 7 a Windows Vista).

- **Povolit/zakázat WSD (Enable/disable WSD)**

Určuje, zda má být protokol WSD aktivován nebo deaktivován.

»»» Poznámka

- Je-li toto nastavení aktivní, bude se v Průzkumníku sítě v systému Windows 8.1, Windows 8, Windows 7 a Windows Vista zobrazovat ikona tiskárny.

- **Optimalizovat příchozí WSD (Optimize inbound WSD)**

Výběrem možnosti **Povolit (Enable)** můžete povolit rychlejší příjem tiskových dat WSD.

- **Nast. sken. WSD z tohoto zař. (WSD scan from this device)**

Vyberete-li možnost **Povolit (Enable)**, můžete naskenovaná data do počítače přenést pomocí WSD. Stiskem tlačítka **Barevný (Color)** můžete přenést naskenovaná data.

»»» Poznámka

- Pokud předáváte naskenovaná data do počítače pomocí protokolu WSD, nelze typ dokumentu vybrat.

- **Nastavení časového limitu (Timeout setting)**

Slouží k nastavení délky časového limitu.

- **Nastavení Bonjour (Bonjour settings)**

Nastavení položek sítě LAN pomocí služby Bonjour v systému Mac OS.

- **Povolit/zakázat Bonjour (Enable/disable Bonjour)**

Výběr položky **Povolit (Enable)** umožňuje provádět síťová nastavení pomocí služby Bonjour.

- **Název služby (Service name)**

Slouží k nastavení názvu služby Bonjour. Tento název může obsahovat až 48 znaků.

»»» Poznámka

- Nelze použít stejný název služby, jaký je již použitý pro jiná zařízení připojená k síti LAN.

- **Nastavení protokolu LPR (LPR protocol setting)**

Umožňuje aktivaci a deaktivaci nastavení LPR.

- **Protokol RAW (RAW protocol)**

Povoluje/zakazuje tisk formátu RAW.

- **LLMNR**

Povoluje/zakazuje LLMNR (Link-Local Multicast Name Resolution). Výběrem možnosti **Aktivní (Active)** můžete umožnit tiskárně zjistit adresu IP tiskárny podle názvu tiskárny bez nutnosti použít server DNS.

- **Komunikace PictBridge (PictBridge communication)**

Nastavení položek pro tisk ze zařízení kompatibilního se standardem PictBridge (bezdrátová síť LAN).

- **Povolit/zakázat komunikaci (Enable/disable communication)**

Výběrem možnosti **Povolit (Enable)** umožníte tisk ze zařízení kompatibilního se standardem PictBridge (bezdrátová síť LAN).

- **Nastavení časového limitu (Timeout setting)**

Slouží k nastavení délky časového limitu.

- **Nastavení IPsec (IPsec settings)**

Výběrem možnosti **Aktivní (Active)** můžete určit zabezpečení IPsec.

Nastavení zařízení uživatele

- **Opakování tlačítek (Key repeat)**

Povoluje nebo zakazuje souvislé zadávání stisknutím a podržením tlačítek ▲, ▼, ◀ nebo ▶ při nastavování počtu kopií, úpravě fotografie zobrazené na displeji LCD, nastavování měřítka apod.

- **Nastavení odesílání info. zařízení (Device info sending settings)**

Vyberte, zda chcete zasílat informace o používání tiskárny na server společnosti Canon. Informace zasláné společnosti Canon budou využity k vývoji dokonalejších produktů. Vyberte možnost **Souhlasím (Agree)**, přejete-li si zasílat informace o používání tiskárny na server společnosti Canon.

- **Nastavení šetření energie (Energy saving settings)**

Umožňuje tiskárnu automaticky zapínat a vypínat a šetřit tak energii.

- **Automat. vypnutí (Auto power off)**

Umožňuje nastavit dobu pro automatické vypnutí tiskárny, během které musí být tiskárna nečinná a nesmí obdržet žádná tisková data.

- **Automat. zapnutí (Auto power on)**

Výběrem položky **ZAP (ON)** povolíte, aby se tiskárna automaticky zapnula, pokud je do ní z počítače odeslán příkaz ke skenování nebo data pro tisk.

►►► Poznámka

- Do této nabídky nastavení lze vstoupit také výběrem možnosti **Nastavení režimu ECO (ECO settings)** a **Nastavení šetření energie (Energy saving settings)** na obrazovce DOMŮ.

■ [Nastavení režimu ECO](#)

- **Připomenutí vyjmutí dokumentu (Document removal reminder)**

Určete, zda chcete, aby tiskárna zobrazila upozornění v případě, že zapomenete po dokončení skenování odebrat originál ze skleněné desky.

►►► Důležité

- V závislosti na typu originálu nebo stavu krytu dokumentu nemusí být možné rozpoznat případné opomenutí odebrání originálu.

- **Nastavení Bluetooth (Bluetooth settings)**

Nastavení položek pro připojení k zařízení kompatibilnímu se standardem Bluetooth.

- **Povolit/zakázat Bluetooth (Enable/disable Bluetooth)**

Umožňuje povolit/zakázat funkci Bluetooth v tiskárně.

- **Sezn./odstranit spárov. zařízení (List/delete paired devices)**

Umožňuje zobrazit seznam spárovaných zařízení kompatibilních se standardem Bluetooth. Pokud budete chtít zařízení kompatibilní se standardem Bluetooth odstranit, vyberte je ze seznamu.

- **Změnit kód PIN (Check/change PIN code)**

Umožňuje zkontrolovat a změnit kód PIN.

»»» Důležité

- Po změně kódu PIN dojde ke zrušení párování zařízení kompatibilních se standardem Bluetooth.

◦ **Nastavit název zařízení Bluetooth (Set Bluetooth device name)**

Určuje název tiskárny pro připojení Bluetooth.

»»» Poznámka

- Pokud tiskárnu nelze spárovat se zařízením kompatibilním se standardem Bluetooth po úpravě nastavení v nabídce **Nastavení Bluetooth (Bluetooth settings)**, postupujte podle postupu níže.
 - Z chytrého telefonu nebo tabletu nelze s připojením Bluetooth vyhledat tiskárnu

Výběr jazyka

Změní jazyk zpráv a nabídek na displeji LCD.

Aktualizace firmwaru

Můžete aktualizovat firmware tiskárny, zkontrolovat verzi firmwaru nebo nastavit oznamovací obrazovku, server DNS a server proxy.

»»» Poznámka

- Pokud je v nastavení **WLAN aktivní/neaktivní (WLAN active/inactive)** v nabídce **Bezdrátová síť LAN (Wireless LAN)** v části **Nastavení sítě LAN (LAN settings)** nastavena možnost **Neaktivní (Inactive)**, je dostupná pouze možnost **Zkontrolovat aktuální verzi (Check current version)**.

• Nainstalovat aktualizaci (Install update)

Provede aktualizaci firmwaru tiskárny. Aktualizace firmwaru se spustí, pokud stisknete tlačítko **Ano (Yes)**. Provedte aktualizaci podle pokynů na obrazovce.

»»» Důležité

- Při použití této funkce musí být tiskárna připojená k internetu.

»»» Poznámka

- Pokud není aktualizace firmwaru dokončena, zkontrolujte následující a proveďte příslušné kroky.
 - Zkontrolujte nastavení sítě, např. bezdrátový směrovač.
 - Pokud se na displeji LCD zobrazí zpráva **Připojení k serveru nelze navázat. (Cannot connect to the server.)**, vyberte možnost **OK** a po chvíli akci opakujte.

• Zkontrolovat aktuální verzi (Check current version)

Můžete zkontrolovat aktuální verzi firmwaru.

• Aktualizace nastav. oznamování (Update notification setting)

Je-li vybrána možnost **Ano (Yes)** a je-li k dispozici aktualizace firmwaru, na displeji LCD se otevře obrazovka s informací o aktualizaci firmwaru.

• Nastavení serveru DNS (DNS server setup)

Provede nastavení serveru DNS. Vyberte možnost **Automatické nastavení (Auto setup)** nebo **Ruční nastavení (Manual setup)**. Pokud vyberete možnost **Ruční nastavení (Manual setup)**, proveďte nastavení podle pokynů na displeji LCD.

• Nastavení serveru proxy (Proxy server setup)

Provede nastavení serveru proxy. Provedte nastavení podle pokynů na displeji LCD.

Nastavení podavače

Registrací velikosti papíru a typu média vloženého v zadní přihrádce nebo kazetě můžete v situacích, kdy se velikost papíru nebo typ vloženého média liší od nastavení tisku, zobrazit před zahájením tisku zprávu a tiskárně tak zabránit v nevhodném tisku.

Podrobné informace:

■ [Nastavení papíru](#)

- **Registrovat informace o papíru (Register paper information)**

Slouží k registraci velikosti papíru a typu média vloženého v zadní přihrádce a kazetě.

▶▶▶ **Poznámka**

- Běžný papír je možné vložit pouze do kazety.
- Další informace o správné kombinaci nastavení papíru můžete určit pomocí ovladače tiskárny (systém Windows) nebo na displeji LCD:

- [Nastavení papíru v ovladači tiskárny a tiskárně \(typ média\)](#)

- [Nastavení papíru v ovladači tiskárny a tiskárně \(velikost papíru\)](#)

- **Detekovat nesoulad nas. papíru (Detect paper setting mismatch)**

Zvolíte-li možnost **Ano (Yes)**, tiskárna se pokusí zjistit, zda se velikost papíru a typ média shodují s nastavením zaregistrovaným v nabídce **Registrovat informace o papíru (Register paper information)**. Jestliže začne tisk s nastavením, které se od zaregistrovaného nastavení liší, na dotykové obrazovce se zobrazí chybová zpráva.

▶▶▶ **Poznámka**

- Pokud vyberete možnost **Ne (No)**, možnost **Registrovat informace o papíru (Register paper information)** bude zakázána.

Obnovit výchozí nastavení

U nastavení můžete obnovit výchozí hodnoty.

- **Pouze nastavení webové služby (Web service setup only)**

Obnoví výchozí hodnoty nastavení webové služby.

- **Pouze nastavení sítě LAN (LAN settings only)**

Použije výchozí hodnotu nastavení sítě LAN.

- **Pouze nastavení (Settings only)**

Obnoví výchozí hodnoty nastavení, jako např. velikost papíru nebo typ média.

- **Pouze nast. odes. info. zařízení (Device info sending settings only)**

Obnoví výchozí hodnoty pouze u nastavení odesílání informací o zařízení.

- **Obnovit vše (Reset all)**

Vrátí veškerá nastavení, která jste provedli na tiskárně, na výchozí hodnoty. Heslo správce v nástroji Vzdálené UR nebo IJ Network Device Setup Utility se změní zpět na výchozí nastavení.

»»» Poznámka

- Následující položky nastavení není možné nastavit na výchozí hodnoty:
 - Jazyk zobrazený na displeji LCD
 - Aktuální poloha tiskové hlavy
 - Nastavení žádosti o podepsání certifikátu (CSR) u metody šifrování (SSL/TLS)

Nastavení webové služby



Vyberte tuto položku nastavení v nabídce **Nastavení webové služby (Web service setup)** v okně



Nastavení (Settings).

- **Nast. připojení webových služeb (Web service connection setup)**

K dispozici jsou následující položky nastavení.

- **Nastav. Google Cloud Print (Google Cloud Print setup)**

Umožňuje registrovat/smazat tiskárnu ve službě Google Cloud Print.

- **Nastav. IJ Cloud Printing Center (IJ Cloud Printing Center setup)**

Umožňuje registrovat/smazat tiskárnu ve službě Canon Inkjet Cloud Printing Center.

- **Zkontrolujte nast. webové služby (Check Web service setup)**

Přesvědčte se, že je tiskárna registrovaná ve službě Google Cloud Print nebo Canon Inkjet Cloud Printing Center.

- **Nastavení serveru DNS (DNS server setup)**

Provede nastavení serveru DNS. Vyberte možnost **Automatické nastavení (Auto setup)** nebo **Ruční nastavení (Manual setup)**. Pokud vyberete možnost **Ruční nastavení (Manual setup)**, proveďte nastavení podle pokynů na displeji LCD.

- **Nastavení serveru proxy (Proxy server setup)**

Provede nastavení serveru proxy. Proveďte nastavení podle pokynů na displeji LCD.

Systémová informace



Tuto nabídku můžete otevřít výběrem možnosti **Systémová informace (System information)**



v nabídce **Nastavení (Setup)**.

- **Aktuální verze (Current version)**

Zobrazí aktuální verzi firmwaru.

- **Název tiskárny (Printer name)**

Zobrazí aktuálně zadaný název tiskárny.

- **Sériové číslo (Serial number)**

Zobrazí sériové číslo tiskárny.

- **Adresa MAC bezdrátové sítě LAN (MAC address of wireless LAN)**

Zobrazí adresu MAC bezdrátové sítě LAN.

Nastavení režimu ECO


Toto nastavení umožňuje šetřit papír automatickým použitím oboustranného tisku ve výchozím nastavení a šetřit elektrickou energii automatickým zapínáním a vypínáním tiskárny.

- [Použití oboustranného tisku](#)
- [Použití funkce úspory energie](#)


Použití oboustranného tisku

Chcete-li použít oboustranný tisk, proveďte níže uvedený postup.

1. [Přesvědčte se, že je tiskárna zapnutá.](#)

2. Na obrazovce DOMŮ vyberte možnost  **Nastavení (Setup).**

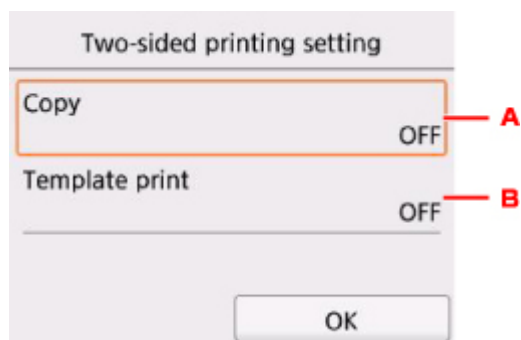
- [LCD a ovládací panel](#)

3. Vyberte možnost  **Nastavení (Settings).**

4. Vyberte možnost  **ECO.**


5. Vyberte možnost **Nastavení oboustran. tisku (Two-sided printing setting).**

6. Nastavení podle potřeby upravte.



- A. Vyberete oboustranné kopírování jako výchozí.
- B. Vyberte jako výchozí oboustranný tisk šablon v tiskárně.

►► Poznámka

- Je-li vybrán oboustranný tisk, je v položkách nastavení oboustranného tisku na všech obrazovkách nastavení tisku zobrazena ikona .

Použití funkce úspory energie

Chcete-li použít funkci úspory energie, postupujte následovně.

1. [Přesvědčte se, že je tiskárna zapnutá.](#)

2. Na obrazovce DOMŮ vyberte možnost  **Nastavení (Setup).**

■ [LCD a ovládací panel](#)

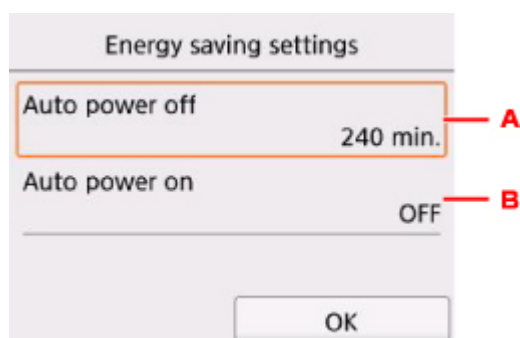
3. Vyberte možnost  **Nastavení (Settings).**

4. Vyberte možnost  **ECO.**

5. Vyberte možnost **Nastavení šetření energie (Energy saving settings).**

6. Prohlédněte si pokyny na obrazovce a vyberte možnost **Další (Next).**

7. Nastavení podle potřeby upravte.




- A. Určete dobu, po které se má tiskárna automaticky vypnout, pokud nejsou provedeny žádné operace a do tiskárny nejsou přenášena žádná data pro tisk.
- B. Výběrem položky **ZAP (ON)** povolíte, aby se tiskárna automaticky zapnula, pokud je do ní z počítače odeslán příkaz ke skenování nebo data pro tisk.

Nastavení tichého režimu

Tuto funkci tiskárny použijte, chcete-li snížit provozní hluk, například při tisku v noci.

Nastavení provedte následujícím postupem.

1. [Přesvědčte se, že je tiskárna zapnutá.](#)


2. Na obrazovce DOMŮ vyberte možnost  **Nastavení (Setup).**

■ [LCD a ovládací panel](#)

3. Vyberte možnost  **Nastavení (Settings).**

4. Vyberte možnost  **Nastavení tichého režimu (Quiet setting).**

5. Vyberte možnost **Používat tichý režim (Use quiet mode).**

Otevře se obrazovka pro potvrzení a zobrazí se ikona  jako ikona nabídky **Nastavení tichého režimu (Quiet setting).**

Toto nastavení aktivujte, chcete-li ztlumit provozní hluk během tisku.

»»» Důležité


- Ve srovnání s nastavením na hodnotu **Nepoužívat tichý režim (Do not use quiet mode)** může být provozní rychlost nižší.
- V závislosti na nastavení tiskárny nemusí být tato funkce plně efektivní. U určitého typu hluku navíc ke snížení nedojde, například při přípravě tiskárny k tisku.

»»» Poznámka

- Tichý režim můžete spustit na ovládacím panelu tiskárny nebo v ovladači tiskárny. Bez ohledu na nastavení tichého režimu bude při použití ovládacího panelu tiskárny a tisku nebo skenování z počítače režim aktivní.
- V systému Windows můžete tichý režim spustit z ovladače ScanGear (ovladač skeneru).

Technické údaje

Obecné technické údaje

Rozlišení tisku (dpi)	4800* (vodorovně) x 1200 (svisle) * Minimální vzdálenost mezi umístěnými kapkami je 1/4800 palce.
Rozhraní	Port USB: USB Hi-Speed *1 Port LAN: Bezdrátová síť LAN: IEEE802.11n / IEEE802.11g / IEEE802.11b *2 *1 Je vyžadován počítač plně kompatibilní se specifikací rozhraní USB Hi-Speed. Protože rozhraní USB Hi-Speed je plně zpětně kompatibilní s rozhraním USB 1.1, lze je použít i pro zařízení USB 1.1. *2 Nastavení je možné pomocí funkce Standardní nastavení, WPS (Wi-Fi Protected Setup), WCN (Windows Connect Now) nebo Snadné bezdrát. připojení. Připojení USB a LAN lze používat současně.
Šířka tisku	203,2 mm / 8 palců (při tisku bez ohraničení: 216 mm / 8,5 palců)
Oblast tisku	Tisk bez ohraničení: Horní/Dolní/Levý/Pravý okraj: 0,0 mm (0,0 palce) Standardní tisk: -Horní okraj: <ul style="list-style-type: none">• Velikost čtverce: 6,0 mm (0,24 palce)• Ostatní velikosti: 3,0 mm (0,12 palce) -Spodní okraj: <ul style="list-style-type: none">• Velikost čtverce: 6,0 mm (0,24 palce)• Ostatní velikosti: 5,0 mm (0,20 palce) -Levý okraj: <ul style="list-style-type: none">• Letter/Legal: 6,4 mm (0,26 palce)• Velikost čtverce: 6,0 mm (0,24 palce)• Ostatní velikosti: 3,4 mm (0,14 palce) -Pravý okraj: <ul style="list-style-type: none">• Letter/Legal: 6,3 mm (0,25 palce)• Velikost čtverce: 6,0 mm (0,24 palce)• Ostatní velikosti: 3,4 mm (0,14 palce) * Informace o potisknutelné oblasti obálky naleznete níže.  Obálky Automatický oboustranný tisk: -Horní okraj: 5,0 mm (0,20 palce) -Dolní okraj: 5,0 mm (0,20 palce) -Levý okraj:

	<ul style="list-style-type: none"> • Letter: 6,4 mm (0,26 palce) • Ostatní velikosti: 3,4 mm (0,14 palce) <p>-Pravý okraj:</p> <ul style="list-style-type: none"> • Letter: 6,3 mm (0,25 palce) • Ostatní velikosti: 3,4 mm (0,14 palce)
Provozní prostředí	<p>Teplota: 5 až 35 °C (41 až 95 °F)</p> <p>Vlhkost: 10 až 90 % RH (bez kondenzace)</p> <p>* Výkon tiskárny se může za určitých teplot nebo vlhkosti snížit.</p> <p>Doporučené podmínky:</p> <p>Teplota: 15 až 30 °C (59 až 86 °F)</p> <p>Vlhkost: 10 až 80 % RH (bez kondenzace)</p> <p>* Informace o teplotě a vlhkosti týkající se papírů, jako například fotografického papíru, naleznete na příslušných obalech nebo dodávaných pokynech.</p>
Skladovací prostředí	<p>Teplota: 0 až 40 °C (32 až 104 °F)</p> <p>Vlhkost: 5 až 95 % RH (bez kondenzace)</p>
Napájení	<p>Střídavý proud 100-240 V, 50/60 Hz</p> <p>(Dodávaný napájecí kabel je určen pouze pro zemi nebo oblast nákupu.)</p>
Spotřeba el. energie	<p>Tisk (Kopírování): Přibl. 14 W</p> <p>Pohotovostní (minimální): Přibl. 0,7 W *1*2</p> <p>Vyp.: Přibl. 0,2 W *1</p> <p>*1 Připojení k počítači pomocí rozhraní USB</p> <p>*2 Prodlevu před přechodem do úsporného režimu nelze změnit.</p>
Vnější rozměry	<p>Přibl. 425 (Š) x 315 (H) x 147 (V) mm</p> <p>Přibl. 16,8 (Š) x 12,5 (H) x 5,8 (V) palce</p> <p>* Se složenou opěrkou papíru a výstupním zásobníkem na papír.</p>
Hmotnost	<p>Přibl. 6,5 kg (Přibl. 14,3 libry)</p> <p>* S nainstalovanou kazetou FINE.</p>
Canon Kazeta FINE	<p>Celkem 1792 trysek (BK 640 trysek, C/M/Y po 384 tryskách)</p>

Technické údaje kopírování

Více kopií	max. 99 stránek
Nastavení intenzity	9 poloh, Automatická intenzita (AE copy)
Zmenšení/zvětšení	25 % - 400 % (krok 1 %)

Technické údaje skenování

Ovladač skeneru	Windows: Technické údaje rozhraní TWAIN 1.9, WIA
------------------------	---

Maximální velikost skenování	A4/Letter, 216 x 297 mm / 8,5 x 11,7 palců
Rozlišení skenování	<p>Optické rozlišení (vodorovné x svislé) max: 1200 x 2400 dpi *1</p> <p>Interpolované rozlišení max: 19200 x 19200 dpi *2</p> <p>*1 Optické rozlišení představuje maximální vzorkovací frekvenci podle normy ISO 14473.</p> <p>*2 Při zvýšení rozlišení skenování dojde ke zmenšení maximální možné skenovací oblasti.</p>
Barevné přechody (vstup/výstup)	<p>Šedá: 16 bit/8 bit</p> <p>Barva: 48 bit/24 bit (RGB po 16 bit/8 bit)</p>

Technické údaje sítě

Komunikační protokol	TCP/IP
Bezdrátová síť LAN	<p>Podporované standardy: IEEE802.11n / IEEE802.11g / IEEE802.11b</p> <p>Frekvenční pásmo: 2,4 GHz</p> <p>Kanály: 1-11 nebo 1-13</p> <p>* Frekvenční pásmo a dostupné kanály se v závislosti na zemi nebo oblasti liší.</p> <p>Vzdálenost komunikace: V interiéru 50 m / 164 stop</p> <p>* Efektivní dosah závisí na prostředí instalace a na umístění.</p> <p>Zabezpečení:</p> <p>WEP (64/128 bitů)</p> <p>WPA-PSK (TKIP/AES)</p> <p>WPA2-PSK (TKIP/AES)</p> <p>Nastavení:</p> <p>WPS (metoda Konfigurace stisknutím tlačítka/pomocí kódu PIN)</p> <p>WCN (WCN-NET)</p> <p>Snadné bezdrát. připojení</p> <p>Další funkce: Heslo pro správu</p>

Minimální systémové požadavky

Odpovídá požadavkům operačních systémů, pokud jsou vyšší než zde uvedené údaje.

Windows

Operační systém	<p>Windows 10, Windows 8.1</p> <p>Windows 7 SP1</p> <p>Poznámka: správné fungování lze zaručit pouze u počítače s předinstalovaným systémem Windows 7 nebo novějším.</p> <p>Je vyžadováno rozhraní .NET Framework 4.5.2 nebo 4.6.</p>
Místo na disku	3 GB

	Poznámka: Pro instalaci dodávaného softwaru. Nezbytná velikost místa na disku se může bez upozornění změnit.
Displej	XGA 1 024 x 768

Mac OS

Operační systém	OS X v10.10.5 - OS X v10.11, macOS Sierra v10.12
Místo na disku	1,5 GB Poznámka: Pro instalaci dodávaného softwaru. Nezbytná velikost místa na disku se může bez upozornění změnit.
Displej	XGA 1 024 x 768

Další podporované OS

iOS, Android, Windows 10 Mobile Některé funkce nemusí být ve vybraných podporovaných operačních systémech dostupné. Podrobné informace naleznete na webu společnosti Canon.

Kompatibilita pro tisk z mobilního telefonu

Apple AirPrint
Google Cloud Print
PIXMA Cloud Link

- Instalace softwaru v systému Windows vyžaduje připojení k internetu nebo disk CD-ROM.
- Připojení k internetu vyžaduje aplikace Easy-WebPrint EX i všechny uživatelské příručky.
- Je vyžadován prohlížeč Easy-WebPrint EX: Internet Explorer 8, 9, 10 nebo 11* (v systému Windows).
- Windows: Některé funkce nemusí být v aplikaci Windows Media Center dostupné.
- Windows: Ovladač TWAIN (ScanGear) je kompatibilní se specifikací TWAIN 1.9 a vyžaduje program Správce zdrojů dat dodávaný s operačním systémem.
- V domácím síťovém prostředí je nutné zachovat port 5222 otevřený. S žádostí o podrobnosti se obraťte na správce sítě.

Pokyny v této příručce se mohou bez upozornění změnit.

Informace o papíru

- ▶ **Podporované typy médií**
 - Omezení pro vkládání papíru
- ▶ **Nepodporované typy médií**
- ▶ **Manipulace s papírem**
- ▶ **Oblast tisku**

Podporované typy médií

Nejllepších výsledků dosáhnete výběrem vhodného papíru pro zamýšlený druh tisku. Společnost Canon nabízí širokou nabídku papírů pro dokumenty, fotografie i ilustrace. Při tisku důležitých fotografií doporučujeme používat originální papír společnosti Canon.

Typy médií

Originální papír společnosti Canon

►► Poznámka

- Varování k používání strany, která není určena k tisku, naleznete v rámci informací o používání jednotlivých produktů.
- Podrobnosti o velikostech stránek a typech médií naleznete na webu Canon.
- Originální papír společnosti Canon není v některých zemích nebo oblastech k dispozici. Mějte na paměti, že v USA se papír společnosti Canon neprodává podle čísla modelu. Namísto toho papír kupujte podle názvu.

Papír pro tisk dokumentů:

- Canon Red Label Superior <WOP111>
- Canon Océ Office Colour Paper <SAT213>
- Papír pro vysoké rozlišení High Resolution Paper <HR-101N>[*1](#)

Papír pro tisk fotografií:

- Fotografický papír Photo Paper Pro Platinum <PT-101>
- Lesklý fotografický papír Glossy Photo Paper Everyday Use <GP-501>
- Lesklý fotografický papír Photo Paper Glossy <GP-701>
- Lesklý fotografický papír Photo Paper Plus Glossy II <PP-201>
- Lesklý fotografický papír Photo Paper Plus Glossy II <PP-301>
- Photo Paper Pro Luster <LU-101>
- Pololesklý fotografický papír Photo Paper Plus Semi-gloss <SG-201>
- Matný fotografický papír Matte Photo Paper <MP-101>

Jiný než originální papír společnosti Canon

- Běžný papír (včetně recyklovaného papíru)
- Obálky[*1](#)
- Nažehlovací listy[*1](#)
- Blahopřání[*1](#)

*1 Tisk na tento papír z ovládacího panelu nebo prostřednictvím PictBridge (Bezdrátová síť LAN) není podporován.

■ [Omezení pro vkládání papíru](#)

■ [Nastavení papíru v ovladači tiskárny a tiskárně \(typ média\)](#) (systém Windows)

►► Poznámka

- Při tisku fotografií uložených na zařízení kompatibilním se standardem PictBridge (Bezdrátová síť LAN) musíte zadat velikost stránky a typ média.

Velikosti stránek

Můžete použít následující velikosti stránek.

►► Poznámka

- Velikosti stránky a typy média, které tiskárna podporuje, závisí na používaném operačním systému.

Standardní velikosti:

- Letter
- Legal
- A4
- B5
- A5
- L(89x127mm)
- KG/10x15cm(4x6)
- 2L/13x18cm(5x7)
- Čtverec 127 x 127 mm 5 x 5 palců
- Hagaki
- Hagaki 2
- Karta 55 x 91 mm 2,17 x 3,58 palců
- 20x25cm(8"x10")
- Obálka Com 10
- Obálka DL
- Nagagata 3
- Nagagata 4
- Yougata 4
- Yougata 6

Zvláštní velikosti

Zvláštní velikosti stránek nesmí přesahovat následující limity:

- zadní přihrádka
 - Minimální velikost: 55,0 x 89,0 mm (2,17 x 3,51 palce)
 - Maximální velikost: 215,9 x 676,0 mm (8,50 x 26,61 palců)
- kazeta
 - Minimální velikost: 148,0 x 210,0 mm (5,83 x 8,27 palců)
 - Maximální velikost: 215,9 x 297,0 mm (8,50 x 11,69 palců)

Gramáž papíru

Můžete použít papíry v následujícím rozsahu hmotnosti.

- Od 64 do 105 g /m² (od 17 do 28 liber) (běžný papír kromě originálních papírů společnosti Canon)

Omezení pro vkládání papíru

Originální papír společnosti Canon

Papír pro tisk dokumentů:

Název média <Model č.>	Zadní zásobník	Kazeta	Výstupní zásobník na papír
Canon Red Label Superior <WOP111>	Přibližně 100 listů	Přibližně 100 listů	Přibližně 50 listů
Canon Océ Office Colour Paper <SAT213>	Přibližně 80 listů	Přibližně 80 listů	Přibližně 50 listů
Papír pro vysoké rozlišení High Resolution Paper <HR-101N> ^{*1}	Přibližně 80 listů	Není k dispozici	Přibližně 50 listů

Papír pro tisk fotografií:

Název média <Model č.>	Zadní zásobník	Výstupní zásobník na papír
Fotografický papír Photo Paper Pro Platinum <PT-101> ^{*2}	A4, Letter a 20 x 25 cm (8 x 10 palců): 10 listů 10 x 15 cm (4 x 6 palců): 20 listů	^{*3}
Lesklý fotografický papír Glossy Photo Paper Everyday Use <GP-501> ^{*2}	A4, Letter: 10 listů 10 x 15 cm (4 x 6 palců): 20 listů	^{*3}
Lesklý fotografický papír Photo Paper Glossy <GP-701> ^{*2}	A4, Letter: 10 listů 10 x 15 cm (4 x 6 palců): 20 listů	^{*3}
Lesklý fotografický papír Photo Paper Plus Glossy II <PP-201> ^{*2}	A4, Letter, 13 x 18 cm (5 x 7 palců) a 20 x 25 cm (8 x 10 palců): 10 listů 10 x 15 cm (4 x 6 palců), Čtverec 127 x 127 mm (5 x 5 palců): 20 listů	^{*3}
Lesklý fotografický papír Photo Paper Plus Glossy II <PP-301> ^{*2}	A4, Letter, 13 x 18 cm (5 x 7 palců) a 20 x 25 cm (8 x 10 palců): 10 listů 10 x 15 cm (4 x 6 palců), Čtverec 127 x 127 mm (5 x 5 palců): 20 listů	^{*3}
Photo Paper Pro Luster <LU-101> ^{*2}	A4, Letter: 10 listů	^{*3}
Pololesklý fotografický papír Photo Paper Plus Semi-gloss <SG-201> ^{*2}	A4, Letter, 13 x 18 cm (5 x 7 palců) a 20 x 25 cm (8 x 10 palců): 10 listů 10 x 15 cm (4 x 6 palců): 20 listů	^{*3}
Matný fotografický papír Matte Photo Paper <MP-101>	A4, Letter: 10 listů 10 x 15 cm (4 x 6 palců): 20 listů	^{*3}

Jiný než originální papír společnosti Canon

Běžný název	Zadní zásobník	Kazeta	Výstupní zásobník na papír
Běžný papír (včetně recyklovaného papíru)*1	Přibližně 100 listů (10 listů: Legal)	Přibližně 100 listů	Přibližně 50 listů (10 listů: Legal)
Obálky	10 obálek	Není k dispozici	*3
Nažehlovací listy	1 list: A4	Není k dispozici	*3
Blahopřání	1 list: Letter	Není k dispozici	*3

*1 U některých typů papíru nebo při extrémně vysoké nebo nízké teplotě či vlhkosti nemusí být obvyklé podávání při maximální kapacitě možné. V takovém případě vložte pouze poloviční objem papíru, nebo i méně.

*2 Podávání z vloženého stohu papíru může zanechat stopy na vytištěné straně nebo zabránit úspěšnému podávání. V takovém případě vkládejte listy jednotlivě.

*3 K dosažení nejlepších výsledků při nepřetržitém tisku je vhodné odebírat vytištěné papíry nebo obálky z výstupního zásobníku na papír, aby nedocházelo k rozmazání inkoustu nebo změně barev.

Nepodporované typy médií

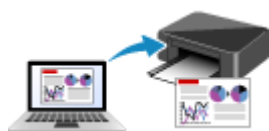
Nepoužívejte následující typy papíru. Následkem použití níže uvedených typů papíru nejsou pouze nevyhovující výsledky, ale rovněž může dojít k uvíznutí papíru nebo poruše tiskárny.

- Přehnutý, zkroucený nebo pomačkaný papír
- Vlhký papír
- Příliš tenký papír (s gramáží menší než 64 g /m² (17 liber))
- Příliš silný papír (jiný běžný papír než originální značkový papír Canon s gramáží větší než 105 g /m² (28 liber))
- Papír slabší než korespondenční lístek, například nastříhané kousky běžného papíru nebo papíru z poznámkových bloků (při tisku na papír menší než formát A5)
- Obrazové pohlednice
- Pohlednice
- Obálky s dvojitou chlopní
- Obálky s reliéfním nebo upraveným povrchem
- Obálky, jejichž lepicí chlopeň je vlhká a lepí
- Všechny typy děrovaných papírů
- Papír jiného než obdélníkového tvaru
- Sešité nebo slepené papíry
- Papír s přilnavým povrchem na zadní straně, jako jsou nálepky
- Papír pokrytý třpytkami atd.

Manipulace s papírem

- Při manipulaci dávejte pozor, abyste neodřeli nebo nepoškrábali povrch papíru.
- Papír držte pokud možno za okraje a pokuste se nedotýkat tiskového povrchu. Pokud je na tiskovém povrchu rozmazaný pot nebo mastnota z rukou, může dojít ke snížení kvality tisku.
- Nedotýkejte se vytištěného povrchu, dokud inkoust nezaschne. I po zaschnutí ale manipulujte s vytištěným povrchem opatrně a nedotýkejte se ho více, než je nutné. Vzhledem k povaze pigmentového inkoustu jej lze z potišťového povrchu odstranit třením nebo oškrábat.
- Potřebný počet listů vyjměte z balíku až těsně před tiskem.
- Když netisknete, vyjměte nepoužitý papír ze zadní přihrádky, vložte jej zpět do balíku a nechte na rovné ploše. Předejdete zkroucení papíru. Papír chraňte před vysokou teplotou, vlhkostí a přímým slunečním zářením.

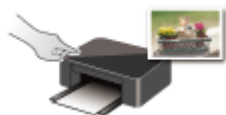
Tisk



Tisk z počítače



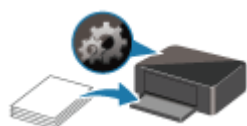
Tisk z chytrého telefonu nebo tabletu



Tisk pomocí ovládacího panelu



Tisk z digitálního fotoaparátu



Nastavení papíru

Tisk z počítače

- ▶ Tisk z aplikace (ovladač tiskárny v systému Windows)
- ▶ Tisk z aplikace (AirPrint)
- ▶ Tisk z aplikace Canon
- ▶ Tisk prostřednictvím webové služby

Tisk z aplikace (ovladač tiskárny v systému Windows)

- ▶ **Základní nastavení tisku** 📄 **Základní**
- ▶ **Různé metody tisku**
- ▶ **Změna kvality tisku a úprava obrazových dat**
- ▶ **Přehled ovladače tiskárny**
- ▶ **Popis ovladače tiskárny**
- ▶ **Aktualizace ovladačů MP Drivers**

Základní nastavení tisku

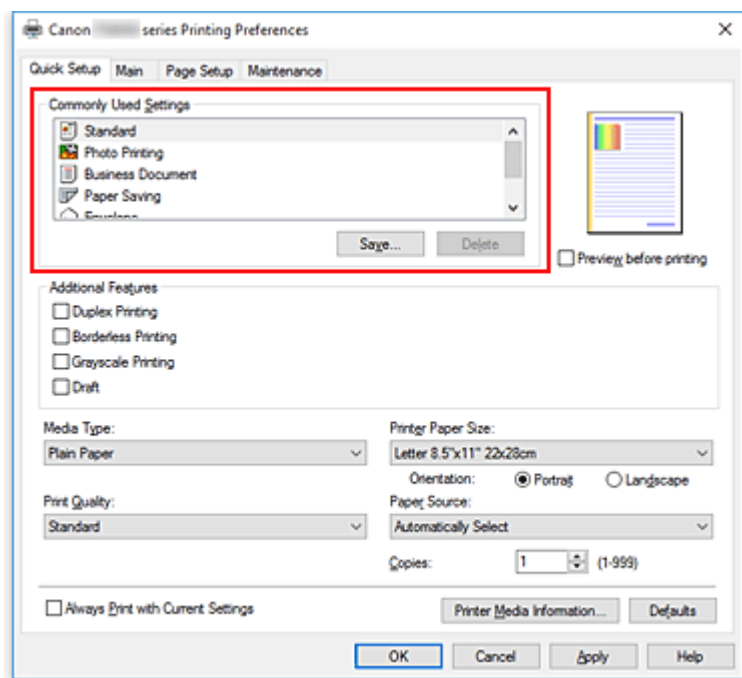
Tato část popisuje nastavení na [Rychlé nastavení kartě](#) pro základní tisk.

Základní nastavení tisku

1. [Zkontrolujte, zda je napájení tiskárny zapnuté](#)
2. [Vložte papír](#) do tiskárny.
3. Otevřete [obrazovku pro nastavení ovladače tiskárny](#)
4. Výběr často používaného nastavení

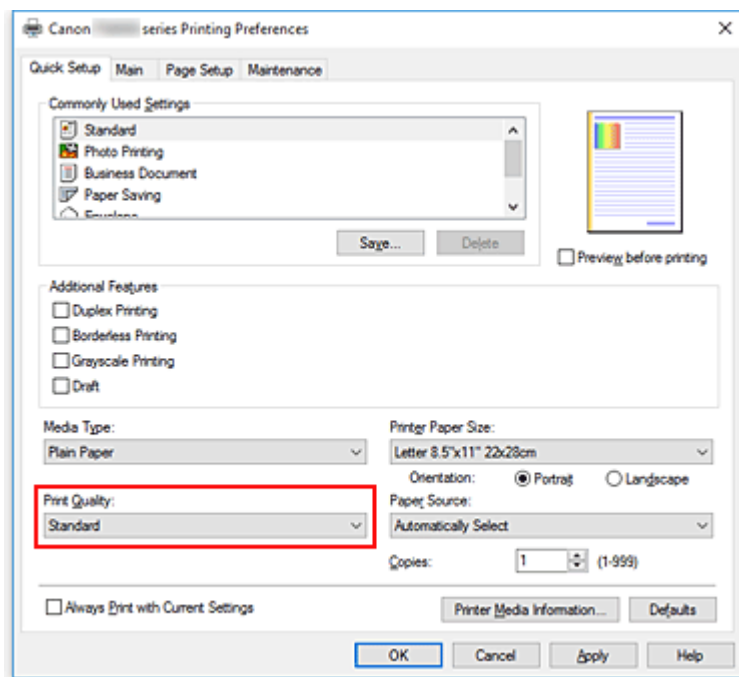
Na kartě **Rychlé nastavení (Quick Setup)** pomocí nabídky **Běžně používaná nastavení (Commonly Used Settings)** vyberte některé z předem definovaných nastavení tisku.

Po zvolení nastavení tisku se nastavení **Další funkce (Additional Features)**, **Typ média (Media Type)** a **Velikost papíru v tiskárně (Printer Paper Size)** automaticky přepne na přednastavené hodnoty.



5. Vyberte požadovanou kvalitu tisku

V nabídce **Kvalita tisku (Print Quality)** vyberte možnost **Vysoká (High)**, **Standardní (Standard)** nebo **Koncept (Draft)**.

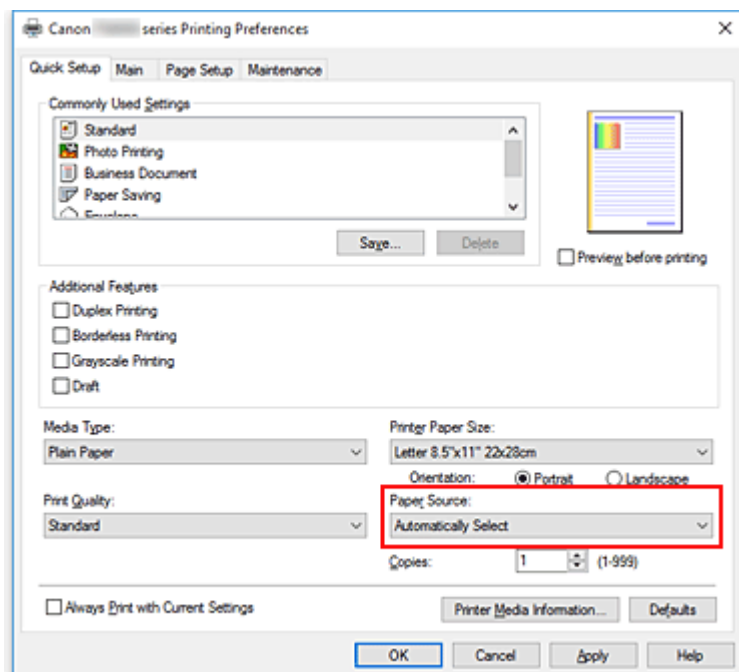


»»» Důležité

- Nabídka kvality tisku se může lišit v závislosti na zvoleném nastavení tisku.

6. Vyberte zdroj papíru.

V závislosti na účelu pro **Zdroj papíru (Paper Source)**, vyberte možnost **Automaticky vybrat (Automatically Select)**, **Zadní přihrádka (Rear Tray)** nebo **Kazeta (Cassette)**.

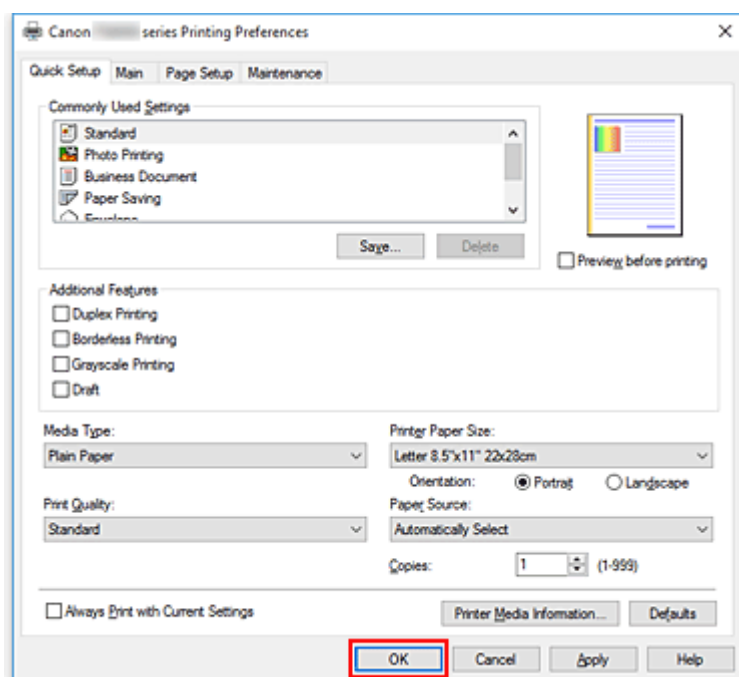


»»» Důležité

- Dostupné možnosti zdroje papíru se mohou lišit podle typu a velikosti papíru.

7. Klepněte na tlačítko **OK**

Tiskárna začne tisknout s použitím těchto nastavení.



»»» Důležité

- Pokud vyberete možnost **Vždy tisknout s aktuálním nastavením (Always Print with Current Settings)**, dojde k uložení nastavení na kartách **Rychlé nastavení (Quick Setup)**, **Hlavní (Main)** a **Vzhled stránky (Page Setup)** a tato nastavení se použijí pro další tisk.
- Pokud budete chtít **zaregistrovat stávající nastavení** jako novou předvolbu, klepněte v nabídce **Běžně používaná nastavení (Commonly Used Settings)** na tlačítko **Uložit... (Save...)**.

»»» Poznámka

- Pokud se nastavení papíru z ovladače tiskárny liší od informací o papíru uložených v tiskárně, může dojít k chybě. Pokyny pro případ chyby naleznete v tématu „[Nastavení papíru](#)“.
Pokud budete chtít zkontrolovat aktuální nastavení tiskárny nebo použít nastavení tiskárny v ovladači tiskárny, otevřete kartu **Rychlé nastavení (Quick Setup)**, klepněte na tlačítko **Informace o médiích tiskárny... (Printer Media Information...)** a v nově otevřeném dialogovém okně nastavení upravte.
Podrobnosti o informacích o papíru, které je třeba v tiskárně uložit, naleznete níže:
 - [Nastavení papíru v ovladači tiskárny a tiskárně \(typ média\)](#)
 - [Nastavení papíru v ovladači tiskárny a tiskárně \(velikost papíru\)](#)

Kontrola nastavení tiskárny a použití nastavení v ovladači tiskárny

1. Otevřete okno nastavení ovladače tiskárny
2. Na kartě **Rychlé nastavení (Quick Setup)** klepněte na tlačítko **Informace o médiích tiskárny... (Printer Media Information...)**
Otevře se dialogové okno **Informace o médiích tiskárny (Printer Media Information)**.

3. Vyberte možnost **Zdroj papíru (Paper Source)**

V nabídce **Zdroj papíru (Paper Source)** zkontrolujte nastavení a vyberte nový zdroj papíru.

V nabídce **Typ média (Media Type)** a **Velikost stránky (Page Size)** se zobrazí aktuální nastavení tiskárny.

4. Použití nastavení

Pokud budete chtít použít nastavení tiskárny v ovladači tiskárny, klepněte na možnost **Nastavit (Set)**.

Poznámka

- Pokud jste v tiskárně nastavili v nabídce Typ média Ink Jet Hagaki, Hagaki K či Hagaki, nebo pokud jste v tiskárně nastavili v nabídce Velikost stránky hodnotu 2L/13x18cm(5x7), klepnutím na možnost **Nastavit (Set)** otevřete dialogové okno.
Vyberte typ média a velikost papíru odpovídající danému účelu a klepněte na tlačítko **OK**.
- Pokud jste v tiskárně v nabídce Typ a Velikost stránky nenastavili hodnotu Jiné, možnost **Nastavit (Set)** bude zobrazena šedě a nebude možné na ni klepnout.
- Pokud je komunikace s tiskárnou nedostupná, dialogové okno **Informace o médiích tiskárny... (Printer Media Information...)** se nezobrazí nebo ovladač tiskárny nedokáže získat informace o médiích v tiskárně.

Nastavení papíru v ovladači tiskárny a tiskárně (typ média)

Nejllepších výsledků tisku při použití této tiskárny dosáhnete, pokud vyberete typ média a [velikost papíru](#) nejlépe odpovídající účelu tisku.

V tiskárně můžete použít následující typy médií.

Originální papíry Canon (tisk dokumentů)

Název média <Model č.>	Typ média (Media Type) v ovladači tiskárny	Informace o papírech zaregistrované v tiskárně
Canon Red Label Superior <WOP111>	Běžný papír (Plain Paper)	Běžný papír
Canon Océ Office Colour Paper <SAT213>	Běžný papír (Plain Paper)	Běžný papír

Originální papíry Canon (tisk fotografií)

Název média <Model č.>	Typ média (Media Type) v ovladači tiskárny	Informace o papírech zaregistrované v tiskárně
Lesklý fotografický papír Photo Paper Plus Glossy II <PP-201/PP-301>	Photo Paper Plus Glossy II	Plus Glossy II
Fotografický papír Photo Paper Pro Platinum <PT-101>	Photo Paper Pro Platinum	Pro Platinum
Photo Paper Pro Luster <LU-101>	Photo Paper Pro Luster	Pro Luster
Pololesklý fotografický papír Photo Paper Plus Semi-gloss <SG-201>	Photo Paper Plus Semi-gloss	Plus Semi-gloss
Lesklý fotografický papír Glossy Photo Paper Everyday Use <GP-501>	Glossy Photo Paper	Glossy
Lesklý fotografický papír Photo Paper Glossy <GP-701>	Glossy Photo Paper	Glossy
Matný fotografický papír Matte Photo Paper <MP-101>	Matte Photo Paper	Matte

Originální papíry Canon (tisk obchodních dopisů)

Název média <Model č.>	Typ média (Media Type) v ovladači tiskárny	Informace o papírech zaregistrované v tiskárně
Papír pro vysoké rozlišení High Resolution Paper <HR-101N>	High Resolution Paper	High-Res Paper

Komerčně dostupné papíry

Název média	Typ média (Media Type) v ovladači tiskárny	Informace o papírech zaregistrované v tiskárně
-------------	--	--

Běžný papír (včetně recyklovaného papíru)	Běžný papír (Plain Paper)	Běžný papír
Obálky	Obálka (Envelope)	Obálka
Nažehlovací listy	T-Shirt Transfers	Jiné
Blahopřání	Inkoustové blahopřání (Inkjet Greeting Card)	Jiné

Nastavení papíru v ovladači tiskárny a tiskárně (velikost papíru)

Nejlépších výsledků tisku při použití této tiskárny dosáhnete, pokud vyberete velikost papíru, která nejlépe odpovídá účelu tisku.

V tiskárně můžete použít následující velikosti papíru.

Velikost papíru v tiskárně (Printer Paper Size) v ovladači tiskárny	Informace o papíru v kazetě uložené v tiskárně
Letter 22x28cm 8.5"x11" (Letter 8.5"x11" 22x28cm)	Letter
Legal 22x36cm 8.5"x14" (Legal 8.5"x14" 22x36cm)	Legal
A5	A5
A4	A4
B5	B5
10x15cm 4"x6" (4"x6" 10x15cm)	KG/10x15cm(4x6)
13x18cm 5"x7" (5"x7" 13x18cm)	2L/13x18cm(5x7)
20x25cm 8"x10" (8"x10" 20x25cm)	20x25cm(8"x10")
L 89x127mm	L(89x127mm)
2L 127x178mm	2L/13x18cm(5x7)
Čtverec 13x13cm 5"x5" (Square 5"x5" 13x13cm)	Čtv. 13cm
Hagaki 100x148mm	Hagaki
Hagaki 2 200x148mm	Hagaki 2
Obchodní obálka 10 (Envelope Com 10)	Obchod. obálka 10
Obálka DL (Envelope DL)	Obálka DL
Nagagata 3 120x235mm (Nagagata 3 4.72"x9.25")	Nagagata 3
Nagagata 4 90x205mm (Nagagata 4 3.54"x8.07")	Nagagata 4
Yougata 4 105x235mm (Yougata 4 4.13"x9.25")	Yougata 4
Yougata 6 98x190mm (Yougata 6 3.86"x7.48")	Yougata 6
Karta 55x91mm 2.17"x3.58" (Card 2.17"x3.58" 55x91mm)	Karta 55 x 91 mm (2.17 x 3.58 palců)
Uživatelská velikost	Jiné

Různé metody tisku

- **Nastavení funkcí Velikost stránky a Orientace**
- **Nastavení počtu kopií a pořadí tisku**
- **Spuštění tisku bez ohraničení**
- **Tisk v měřítku**
- **Tisk rozvržené stránky**
- **Vedle sebe/Tisk plakátu**
- **Oboustranný tisk**
- **Nastavení tisku obálek**
- **Tisk na média Hagaki**

Nastavení funkcí Velikost stránky a Orientace

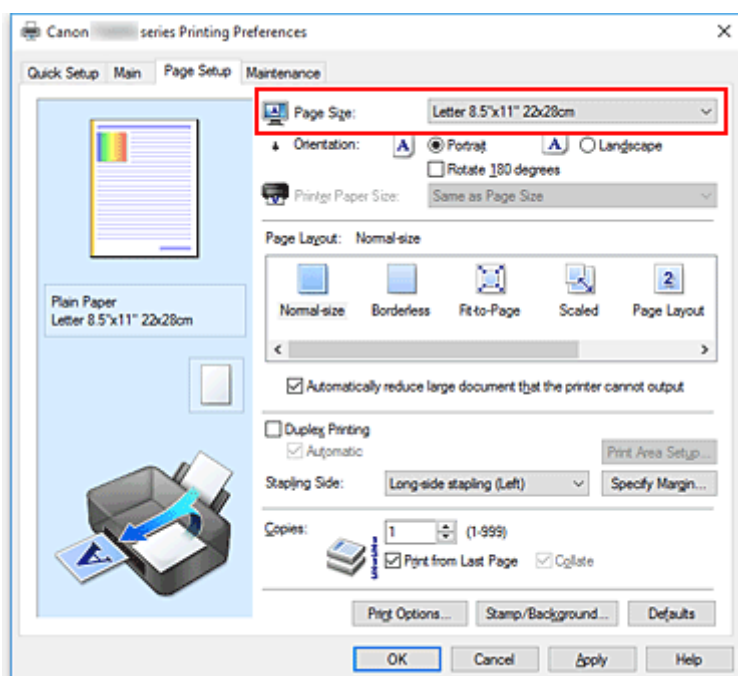
Velikost a orientace stránky jsou přednostně určeny softwarovou aplikací. Pokud jsou v nastavení **Velikost stránky (Page Size)** a **Orientace (Orientation)** na kartě **Vzhled stránky (Page Setup)** hodnoty velikosti a orientace stránky stejné jako hodnoty nastavené v aplikaci, není nutné je vybírat na kartě **Vzhled stránky (Page Setup)**.

Pokud tato nastavení nemůžete zadat v softwarové aplikaci, postupujte při výběru velikosti a orientaci stránky takto:

Na kartě **Rychlé nastavení (Quick Setup)** můžete také nastavit velikost stránky a orientaci.

1. Otevřete [okno nastavení ovladače tiskárny](#)
2. Vyberte požadovanou velikost tiskového papíru

Vyberte velikost papíru v seznamu **Velikost stránky (Page Size)** na kartě **Vzhled stránky (Page Setup)**.



3. Nastavte hodnoty **Orientace (Orientation)**

V části **Orientace (Orientation)** vyberte možnost **Na výšku (Portrait)** nebo **Na šířku (Landscape)**. Zaškrtněte políčko **Otočit o 180 stupňů (Rotate 180 degrees)**, pokud chcete původní dokument vytisknout otočený o 180 stupňů.

4. Klepněte na tlačítko **OK**

Po spuštění tisku se dokument vytiskne s vybranou velikostí a orientací stránky.

»»» Poznámka

- Je-li v nastavení **Rozvržení stránky (Page Layout)** vybrána možnost **Normální velikost (Normal-size)**, zobrazí se políčko **Automaticky zmenšit velikost dokumentu, který nemůže tiskárna**

vytisknout (Automatically reduce large document that the printer cannot output).

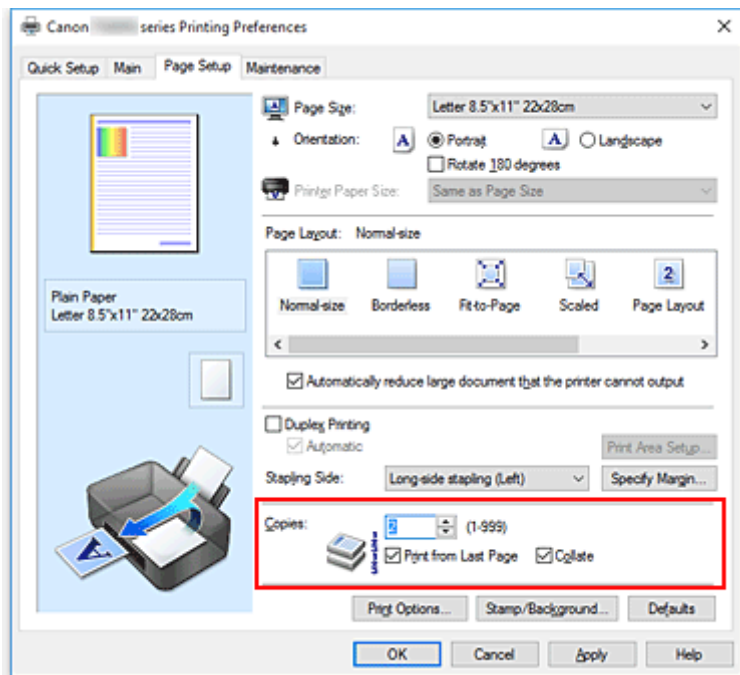
Za normálních okolností můžete toto políčko nechat zaškrtnuté. Pokud během tisku nechcete zmenšit velké dokumenty, které nelze vytisknout na tiskárně, zrušte zaškrtnutí políčka.

Nastavení počtu kopií a pořadí tisku

Počet kopií můžete také nastavit na kartě **Rychlé nastavení (Quick Setup)**.

1. Otevřete [okno nastavení ovladače tiskárny](#)
2. Zadejte počet kopií, které se mají vytisknout

Na kartě **Vzhled stránky (Page Setup)** v položce **Počet kopií (Copies)** zadejte počet kopií k vytištění.



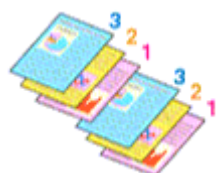
3. Zadejte pořadí tisku

Pokud chcete začít tisknout od poslední stránky, zaškrtněte políčko **Tisk od poslední stránky (Print from Last Page)**. Pokud chcete začít tisknout od první stránky, zaškrtnutí tohoto políčka zrušte. Pokud tisknete více kopií dokumentu a chcete všechny stránky vytisknout jako zkompletované sady kopií, zaškrtněte políčko **Kompletovat (Collate)**. Pokud chcete všechny stránky se stejným číslem vytisknout pohromadě, zrušte zaškrtnutí tohoto políčka.

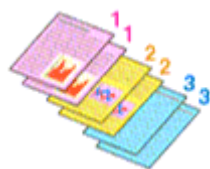
- **Tisk od poslední stránky (Print from Last Page):** / **Kompletovat (Collate):**



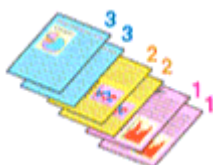
- **Tisk od poslední stránky (Print from Last Page):** / **Kompletovat (Collate):**



- **Tisk od poslední stránky (Print from Last Page):** /**Kompletovat (Collate):**



- **Tisk od poslední stránky (Print from Last Page):** /**Kompletovat (Collate):**



4. Klepněte na tlačítko **OK**

Po spuštění tisku se vytiskne zadaný počet kopií v zadaném pořadí.

»» Důležité

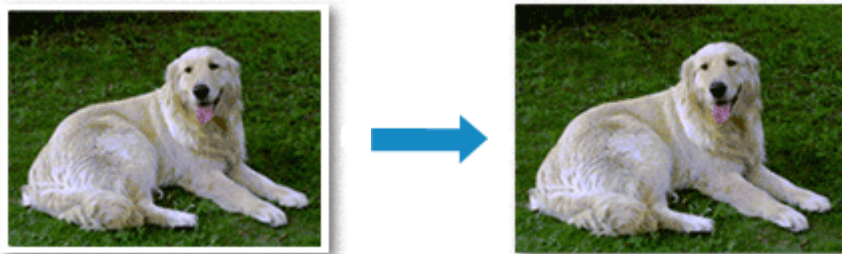
- Pokud softwarová aplikace, pomocí které byl dokument vytvořen, obsahuje stejnou funkci, zadejte nastavení v ovladači tiskárny. Pokud však nejsou výsledky tisku uspokojivé, použijte nastavení funkce v softwarové aplikaci. Pokud počet kopií a pořadí tisku určíte v softwarové aplikaci i v ovladači tiskárny, může být výsledný počet kopií násobkem hodnot obou nastavení nebo se nemusí aktivovat určené pořadí tisku.
- Je-li v poli **Rozvržení stránky (Page Layout)** vybrána možnost **Vedle sebe/Plakát (Tiling/Poster)**, je políčko **Tisk od poslední stránky (Print from Last Page)** zobrazeno šedě a není dostupné.
- Je-li v nabídce **Rozvržení stránky (Page Layout)** vybrána možnost **Brožura (Booklet)**, položky **Tisk od poslední stránky (Print from Last Page)** a **Kompletovat (Collate)** jsou zbarveny šedě a nelze je upravit.
- Je-li vybrána možnost **Oboustranný tisk (Duplex Printing)**, položka **Tisk od poslední stránky (Print from Last Page)** je zbarvena šedě a nelze ji upravit.

»» Poznámka

- Nastavením možností **Tisk od poslední stránky (Print from Last Page)** i **Kompletovat (Collate)** můžete tisknout tak, že jednotlivá seskupení stránek budou kompletována od poslední stránky. Tato nastavení lze použít v kombinaci s nastaveními **Normální velikost (Normal-size)**, **Bez ohraničení (Borderless)**, **Přizpůsobené velikosti stránky (Fit-to-Page)**, **V měřítku (Scaled)** a **Rozvržení stránky (Page Layout)**.

Spuštění tisku bez ohraničení

Funkce tisku bez ohraničení zvětší obraz tak, aby mírně přesahoval okraj papíru, a umožňuje tak tisk bez okraje. Při běžném tisku se okolo oblasti dokumentu vytvoří okraje. Při tisku bez ohraničení nebudou tyto okraje vytvořeny. Chcete-li vytisknout data (například fotografii) bez okraje, nastavte tisk bez ohraničení.

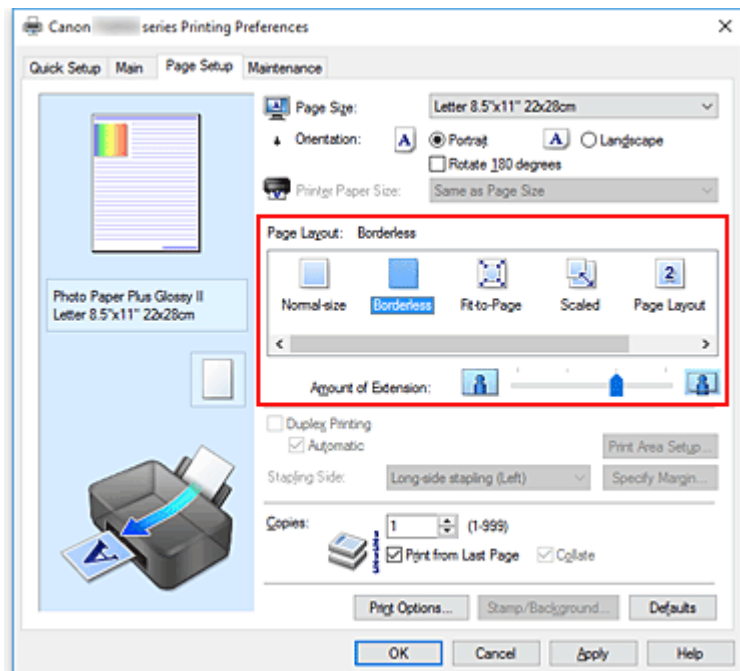


Tisk bez ohraničení můžete také nastavit v části **Další funkce (Additional Features)** na kartě **Rychlé nastavení (Quick Setup)**.

Nastavení tisku bez ohraničení

1. Otevřete [okno nastavení ovladače tiskárny](#)
2. Nastavte tisk bez ohraničení

Ze seznamu **Rozvržení stránky (Page Layout)** vyberte možnost **Bez ohraničení (Borderless)** na kartě **Vzhled stránky (Page Setup)**.



Po zobrazení výzvy k potvrzení klepněte na tlačítko **OK**.

Po zobrazení okna s nabídkou změny nastavení typu média vyberte typ média ze seznamu a klepněte na tlačítko **OK**.

3. Zkontrolujte velikost papíru

Zkontrolujte seznam **Velikost stránky (Page Size)**. Pokud jej chcete změnit, vyberte ze seznamu jinou velikost stránky. V seznamu jsou zobrazeny pouze velikosti, které mohou být použity pro tisk bez ohraničení.

4. Nastavte velikost přesahu papíru

Podle potřeby nastavte velikost přesahu pomocí posuvníku **Velikost přesahu (Amount of Extension)**.

Posunutím posuvníku doprava lze zvýšit velikost přesahu papíru, posunutím posuvníku doleva lze přesah snížit.

Ve většině případů doporučujeme posuvník nastavit do druhé polohy zprava.



»»» Důležité

- Přesunete-li posuvník **Velikost přesahu (Amount of Extension)** úplně doprava, mohou se na zadní straně papíru vytvářet rozmazané inkoustové skvrny.

5. Klepněte na tlačítko **OK**

Po spuštění tisku budou data vytištěna na papír zcela bez ohraničení.

»»» Důležité

- Pokud je vybrána velikost stránky, kterou nelze použít pro tisk bez ohraničení, velikost se automaticky změní na velikost stránky použitelnou pro tisk bez ohraničení.
- Je-li zaškrtnuta možnost **Bez ohraničení (Borderless)**, zabarví se nastavení **Velikost papíru v tiskárně (Printer Paper Size)**, **Oboustranný tisk (Duplex Printing)** a **Sešivaná strana (Stapling Side)** a tlačítko **Razítko/Pozadí... (Stamp/Background...)** (**Razítko... (Stamp...)**) na kartě **Vzhled stránky (Page Setup)** šedě a nejsou k dispozici.
- Je-li v seznamu **Typ média (Media Type)** na kartě **Hlavní (Main)** vybrána možnost **Obálka (Envelope)**, **High Resolution Paper** nebo **T-Shirt Transfers**, nelze použít tisk bez ohraničení.
- V závislosti na typu média použitého k tisku bez ohraničení může být kvalita tisku v horní a dolní části listu zhoršena nebo se mohou vytvořit skvrny.
- Pokud se poměr výšky a šířky liší od rozměrů obrazových dat, potom se na média některých velikostí pravděpodobně nevytiskne část obrazu.
V takovém případě v aplikaci ořízněte obrazová data podle velikosti papíru.

»»» Poznámka

- Je-li v nabídce **Typ média (Media Type)** na kartě **Hlavní (Main)** vybrána možnost **Běžný papír (Plain Paper)**, nedoporučujeme používat tisk bez ohraničení. Z tohoto důvodu se při výběru médií zobrazí odpovídající zpráva.
Pokud pro zkušební tisk používáte běžný papír, vyberte možnost **Běžný papír (Plain Paper)** a klepněte na tlačítko **OK**.

Zvětšení vytištěné oblasti dokumentu

Nastavení velkého přesahu umožňuje bezproblémový tisk bez ohraničení. Část dokumentu přesahující velikost papíru se ovšem nevytiskne. Z tohoto důvodu mohou objekty blízko obvodu fotografie na vytištěném obraze chybět.

Pokud nejste s výsledkem tisku bez ohraničení spokojeni, snižte hodnotu velikosti přesahu. Velikost přesahu se sníží posunutím posuvníku **Velikost přesahu (Amount of Extension)** doleva.

»» Důležité

- Po zmenšení velikosti přesahu se může na výtisku v závislosti na velikosti papíru nečekaně objevit okraj.

»» Poznámka

- Po nastavení posuvníku **Velikost přesahu (Amount of Extension)** do polohy zcela vpravo se obrazová data vytisknou ve skutečné velikosti. Pokud použijete toto nastavení při tisku strany pohlednice obsahující adresu, PSČ odesílatele se vytiskne ve správné poloze.
- Je-li na kartě **Hlavní (Main)** zaškrtnuto políčko **Náhled před tiskem (Preview before printing)**, můžete před tiskem potvrdit, zda chcete tisknout bez okraje.

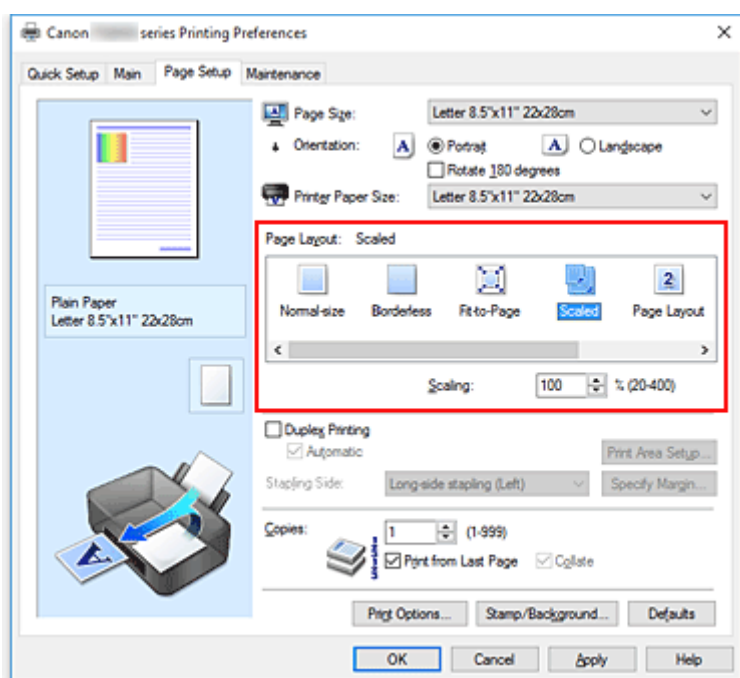
Tisk v měřítku



1. Otevřete [okno nastavení ovladače tiskárny](#)

2. Nastavte tisk v měřítku

V seznamu **Rozvržení stránky (Page Layout)** na kartě **Vzhled stránky (Page Setup)** vyberte možnost **V měřítku (Scaled)**.



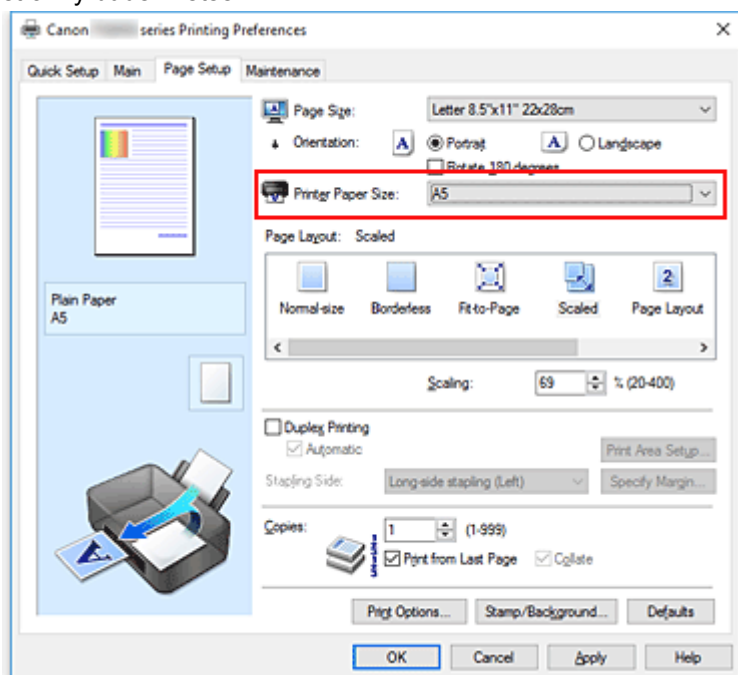
3. Vyberte velikost papíru dokumentu

Pomocí nastavení **Velikost stránky (Page Size)** vyberte velikost stránky nastavenou v používané softwarové aplikaci.

4. Nastavte měřítko pomocí některé z následujících metod:

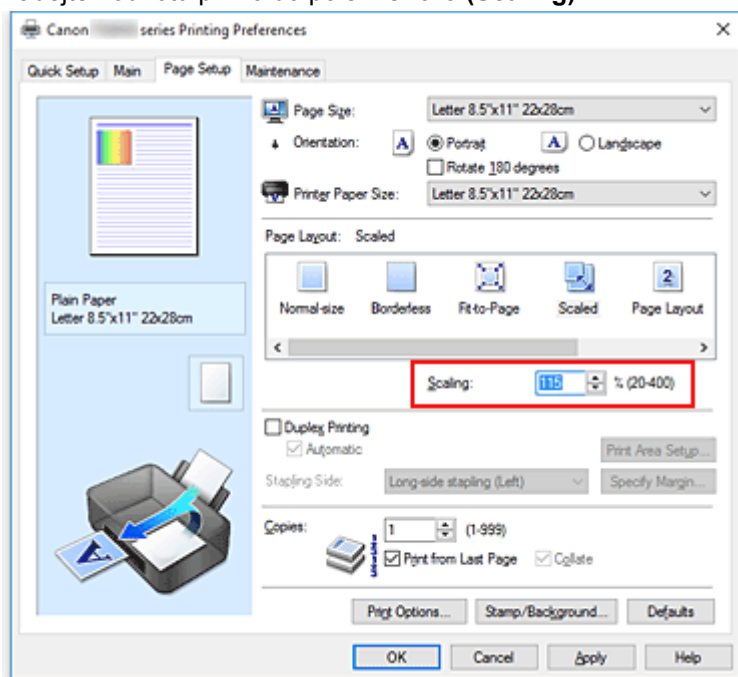
- Výběrem hodnoty v poli **Velikost papíru v tiskárně (Printer Paper Size)**

Pokud je velikost papíru v tiskárně menší než **Velikost stránky (Page Size)**, obraz stránky bude zmenšen. Pokud je velikost papíru v tiskárně větší než **Velikost stránky (Page Size)**, obraz stránky bude zvětšen.



- Zadejte měřítko

Zadejte hodnotu přímo do pole **Měřítko (Scaling)**.



Aktuální nastavení se zobrazí v náhledu nastavení na levé straně okna ovladače tiskárny.

5. Klepněte na tlačítko **OK**

Po spuštění tisku se dokument vytiskne v zadaném měřítku.

»»» Důležité

- Pokud aplikační software, ve kterém jste vytvořili původní dokument, obsahuje funkci tisku v měřítku, nakonfigurujte nastavení v aplikačním softwaru. Toto nastavení není potřeba konfigurovat i v ovladači tiskárny.

»»» Poznámka

- Volbou možnosti **V měřítku (Scaled)** změníte tisknutelnou oblast dokumentu.

Tisk rozvržené stránky

Funkce tisku rozvržené stránky umožňuje vytisknout obraz více stránek na jeden list papíru.

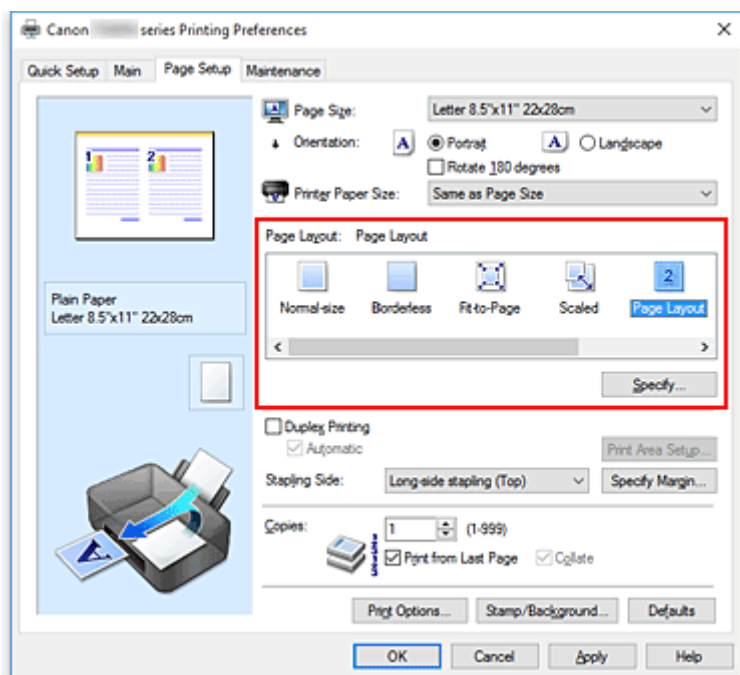


1. Otevřete [okno nastavení ovladače tiskárny](#)

2. Nastavte tisk rozvržené stránky

Ze seznamu **Rozvržení stránky (Page Layout)** na kartě **Vzhled stránky (Page Setup)** vyberte možnost **Rozvržení stránky (Page Layout)**.

Aktuální nastavení se zobrazí v náhledu nastavení na levé straně okna ovladače tiskárny.

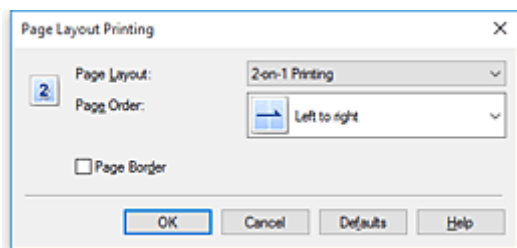


3. Vyberte požadovanou velikost papíru

V seznamu **Velikost papíru v tiskárně (Printer Paper Size)** vyberte velikost papíru, který je vložen v tiskárně.

4. Nastavte počet a pořadí stránek, které mají být vytištěny na jeden list

V případě potřeby klepněte na tlačítko **Zadat... (Specify...)**, zadejte následující nastavení v dialogovém okně **Tisk rozvržené stránky (Page Layout Printing)**, a klepněte na tlačítko **OK**.



Rozvržení stránky (Page Layout)

Pokud chcete změnit počet stránek, které se mají tisknout na jeden list papíru, vyberte v seznamu požadovaný počet stránek.

Pořadí stránek (Page Order)

Pořadí uspořádání stránek můžete změnit výběrem požadovaného způsobu umístění ze seznamu.

Ohraničení stránky (Page Border)

Chcete-li kolem každé stránky dokumentu vytisknout rámeček, zaškrtněte toto políčko.

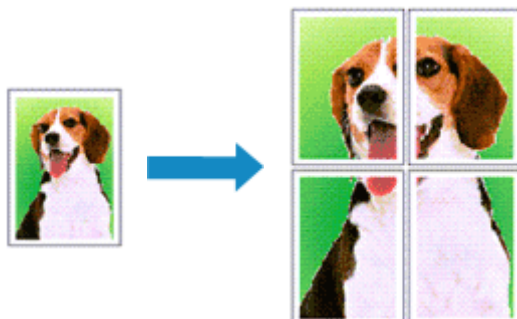
5. Dokončete nastavení

Na kartě **Vzhled stránky (Page Setup)** klepněte na tlačítko **OK**.

Po zahájení tisku bude zadaný počet stránek uspořádán na každém listu papíru v určeném pořadí.

Vedle sebe/Tisk plakátu

Funkce tisku vedle sebe/tisku plakátu umožňuje zvětšit obrazová data, rozdělit je na několik stránek a vytisknout tyto stránky na samostatné listy papíru. Takto vytištěné stránky lze také slepit a získat tiskovinu velkého formátu, např. plakát.

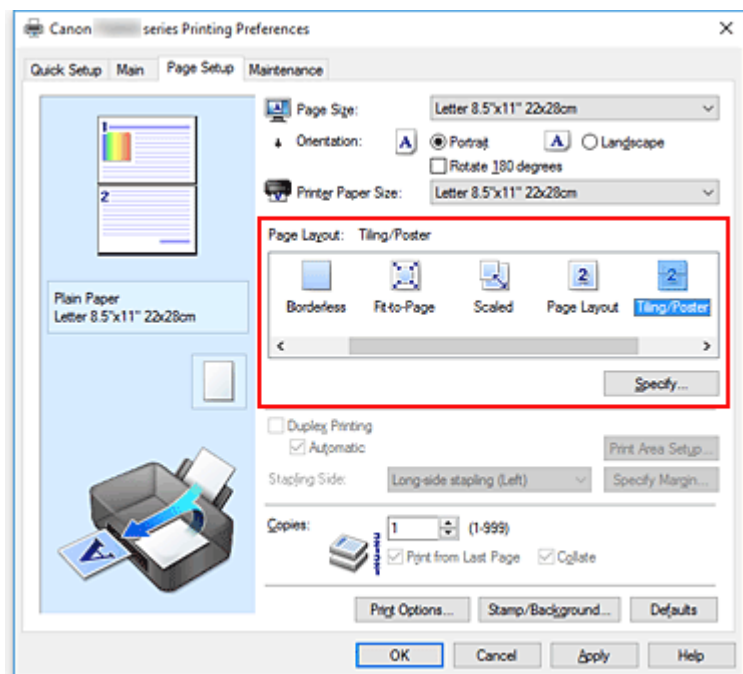


Nastavení Vedle sebe/Tisk plakátu

1. Otevřete [okno nastavení ovladače tiskárny](#)
2. Nastavení možnosti Vedle sebe/Tisk plakátu

Na kartě **Vzhled stránky (Page Setup)** v seznamu **Rozvržení stránky (Page Layout)** vyberte možnost **Vedle sebe/Plakát (Tiling/Poster)**.

Aktuální nastavení se zobrazí v náhledu nastavení na levé straně okna ovladače tiskárny.

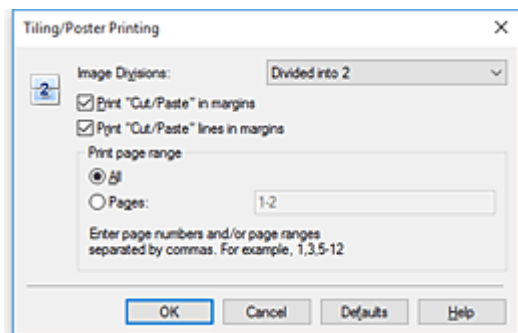


3. Vyberte požadovanou velikost papíru

V seznamu **Velikost papíru v tiskárně (Printer Paper Size)** vyberte velikost papíru, který je vložen v tiskárně.

4. Nastavte počet rozdělení obrazu a stránky, které se budou tisknout

V případě potřeby klepněte na tlačítko **Zadat... (Specify...)**, v dialogovém okně **Vedle sebe/Tisk plakátu (Tiling/Poster Printing)** zadejte následující nastavení a klepněte na tlačítko **OK**.



Rozdělení obrazu (Image Divisions)

Zadejte počet částí (svislé x vodorovné).

Se zvyšujícím se počtem rozdělení roste i počet listů použitých k tisku. Pokud následně slepíte stránky dohromady, abyste vytvořili plakát, vyšší počet rozdělení vám umožní vytvořit větší plakát.

Tisk "Odstříhnout/Slepit" na okraje (Print "Cut/Paste" in margins)

Chcete-li vynechat slova "Odstříhnout" a "Slepit", zrušte zaškrtnutí tohoto políčka.

»»» Poznámka

- V případě použití některých ovladačů tiskárny nebo provozních prostředí nemusí být tato funkce k dispozici.

Tisk čar "Odstříhnout/Slepit" na okraje (Print "Cut/Paste" lines in margins)

Chcete-li vynechat dělicí čáry, zrušte zaškrtnutí tohoto políčka.

Rozsah tištěných stránek (Print page range)

Určuje rozsah tisku. Za normálních podmínek vyberte možnost **Vše (All)**.

Chcete-li přetisknout jen určitou stránku, vyberte možnost **Stránky (Pages)** a zadejte číslo stránky, kterou chcete vytisknout. Chcete-li určit více stránek, zadejte čísla požadovaných stránek. Čísla stránek oddělujte čárkami nebo pomlčkou.

»»» Poznámka

- Rozsah stránek můžete také zadat klepnutím na stránky v náhledu nastavení.

5. Dokončete nastavení

Na kartě **Vzhled stránky (Page Setup)** klepněte na tlačítko **OK**.

Po spuštění tisku bude dokument rozdělen na několik stránek.

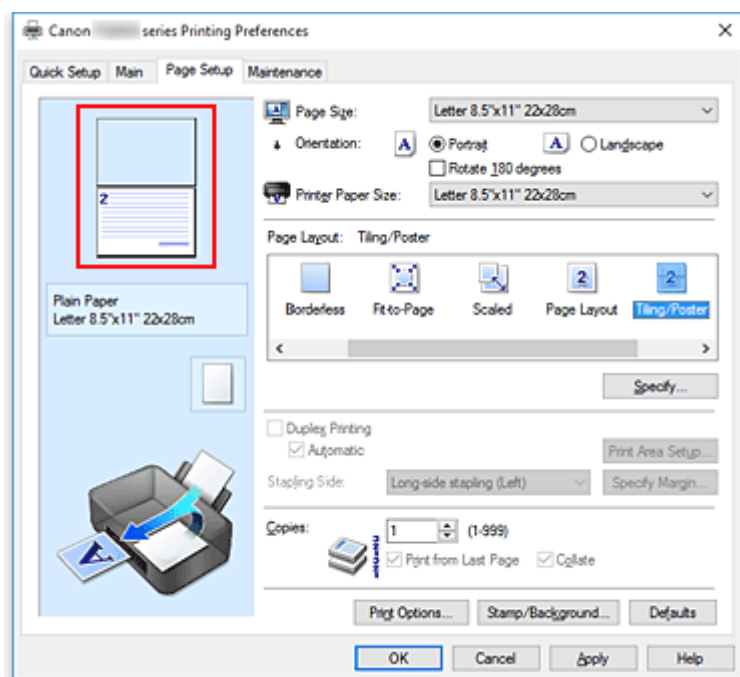
Tisk pouze vybraných stránek

Pokud během tisku začne docházet nebo zcela dojde inkoust, můžete opakovat tisk pouze určitých stránek následujícím postupem:

1. Nastavte rozsah stránek

V náhledu nastavení v levé části karty **Vzhled stránky (Page Setup)** postupně klepněte na stránky, které se nemají tisknout.

Stránky, na které klepnete, jsou z náhledu odstraněny a zobrazují se pouze stránky, které se mají tisknout.



»»» Poznámka

- Chcete-li odstraněné stránky zobrazit, znovu na ně klepněte.
- Klepnutím pravým tlačítkem na náhled nastavení vyberete možnost **Tisknout všechny stránky (Print all pages)** nebo **Odstranit všechny stránky (Delete all pages)**.

2. Dokončete nastavení

Po dokončení výběru stránek klepněte na tlačítko **OK**.

Po zahájení tisku budou vytištěny pouze vybrané stránky.

»»» Důležité

- Protože při tisku vedle sebe/tisku plakátu se dokument zvětší, může se stát, že výsledek tisku bude hrubý.

Oboustranný tisk



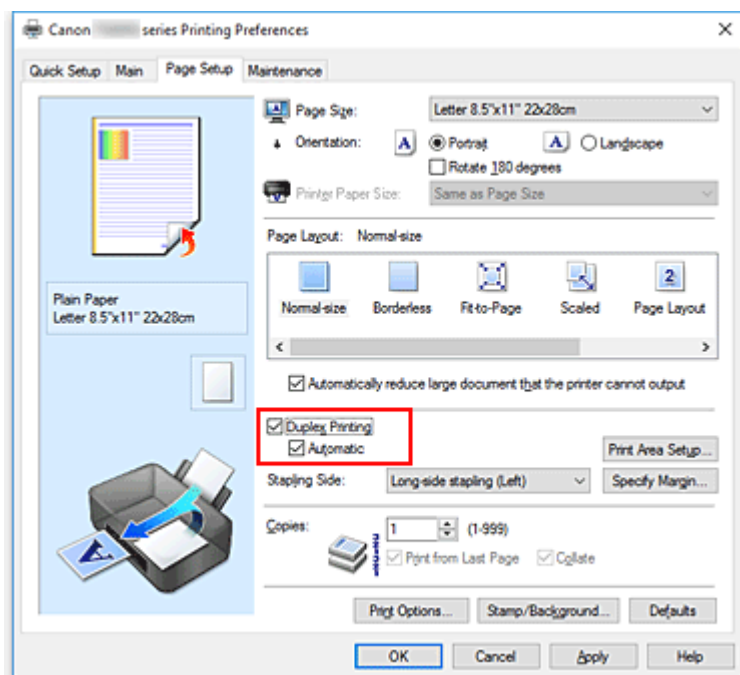
Oboustranný tisk můžete také nastavit v části **Další funkce (Additional Features)** na kartě **Rychlé nastavení (Quick Setup)**.

Postup při automatickém oboustranném tisku

Oboustranný tisk můžete použít, aniž byste museli obracet papír.

1. Otevřete [okno nastavení ovladače tiskárny](#)
2. Nastavte automatický oboustranný tisk

Na kartě **Vzhled stránky (Page Setup)** zaškrtněte políčko **Oboustranný tisk (Duplex Printing)** a zkontrolujte zaškrtnutí možnosti **Automaticky (Automatic)**.



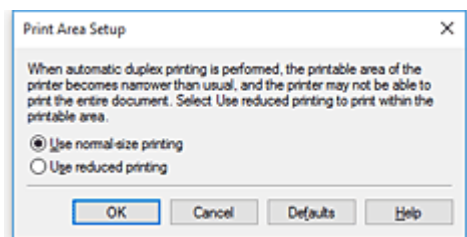
3. Vyberte rozvržení

Ze seznamu **Rozvržení stránky (Page Layout)** vyberte možnosti **Normální velikost (Normal-size)**, **Přizpůsobené velikosti stránky (Fit-to-Page)**, **V měřítku (Scaled)** nebo **Rozvržení stránky (Page Layout)**.

4. Nastavte oblast tisku

Při oboustranném tisku je oblast tisku dokumentu o trochu užší než obvykle a může se stát, že se dokument nevejde na stránku.

Klepněte na položku **Nastavení oblasti tisku... (Print Area Setup...)**, vyberte jednu z následujících metod zpracování a klepněte na tlačítko **OK**.



Použit tisk normální velikosti (Use normal-size printing)

Tisk bez zmenšení stránky.

Použit zmenšený tisk (Use reduced printing)

Tisk nepatrně zmenšené stránky.

5. Zadejte stranu, která má být sešita

V nabídce **Orientace (Orientation)** a **Rozvržení stránky (Page Layout)** se automaticky vybere nejlepší **Sešivaná strana (Stapling Side)**. Pokud chcete nastavení změnit, vyberte ze seznamu jinou sešivanou stranu.

6. Nastavte šířky okraje

V případě potřeby klepněte na tlačítko **Zadat okraj... (Specify Margin...)**, nastavte šířku okraje a klepněte na tlačítko **OK**.

7. Dokončete nastavení

Na kartě **Vzhled stránky (Page Setup)** klepněte na tlačítko **OK**.

Po spuštění tisku začne oboustranný tisk.

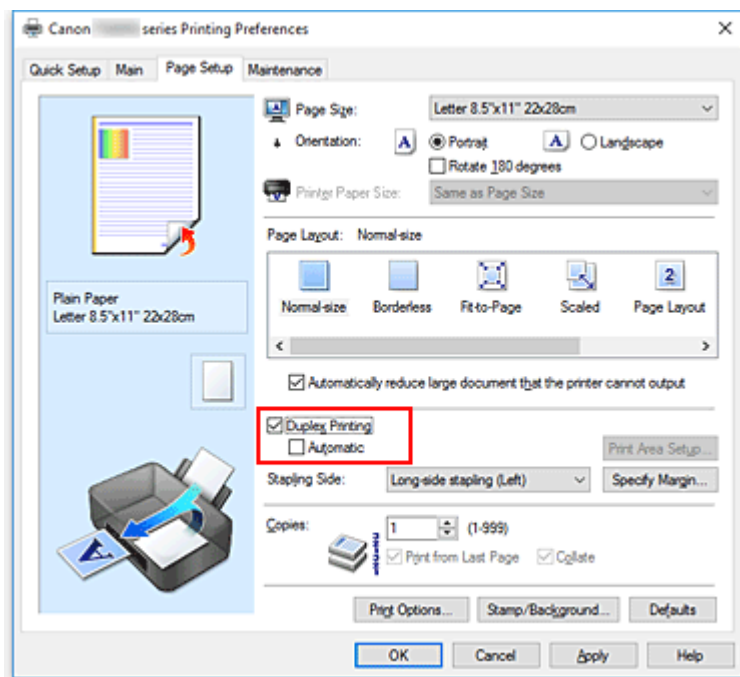
Postup při ručním oboustranném tisku

Oboustranný tisk můžete provést ručně.

1. Otevřete [okno nastavení ovladače tiskárny](#)

2. Nastavte oboustranný tisk

Na kartě **Vzhled stránky (Page Setup)** zaškrtněte políčko **Oboustranný tisk (Duplex Printing)** a zrušte zaškrtnutí políčka **Automaticky (Automatic)**.



3. Vyberte rozvržení

Ze seznamu **Rozvržení stránky (Page Layout)** vyberte možnosti **Normální velikost (Normal-size)**, **Přizpůsobené velikosti stránky (Fit-to-Page)**, **V měřítku (Scaled)** nebo **Rozvržení stránky (Page Layout)**.

4. Zadejte stranu, která má být sešita

V nabídce **Orientace (Orientation)** a **Rozvržení stránky (Page Layout)** se automaticky vybere nejlepší **Sešivaná strana (Stapling Side)**. Pokud chcete nastavení změnit, vyberte ze seznamu jinou sešivanou stranu.

5. Nastavte šířky okraje

V případě potřeby klepněte na tlačítko **Zadat okraj... (Specify Margin...)**, nastavte šířku okraje a klepněte na tlačítko **OK**.

6. Dokončete nastavení

Na kartě **Vzhled stránky (Page Setup)** klepněte na tlačítko **OK**.

Po spuštění tisku se dokument vytiskne nejprve na jednu stranu listu papíru. Po vytištění jedné strany vložte papír správně znovu podle pokynů.

Potom klepnutím na tlačítko **Spustit tisk (Start Printing)** vytiskněte opačnou stranu.

»»» Důležité

- Je-li v seznamu **Typ média (Media Type)** na kartě **Hlavní (Main)** vybrán jiný typ, než **Běžný papír (Plain Paper)**, možnost **Oboustranný tisk (Duplex Printing)** je zobrazena šedě a není k dispozici.
- Je-li v seznamu **Rozvržení stránky (Page Layout)** vybrána možnost **Bez ohrazení (Borderless)**, **Vedle sebe/Plakát (Tiling/Poster)** nebo **Brožura (Booklet)**, budou možnosti **Oboustranný tisk (Duplex Printing)** a **Sešivaná strana (Stapling Side)** zabarveny šedě a nebudou dostupné.

- **Oboustranný tisk (Duplex Printing)** lze provádět pouze tehdy, je-li jako **Velikost stránky (Page Size)** na kartě **Vzhled stránky (Page Setup)** zvolena jedna z následujících velikostí papíru.
 - **Letter 22x28cm 8.5"x11" (Letter 8.5"x11" 22x28cm), A5, A4, B5**
- Po vytištění přední stránky se tisk zastaví na dobu nezbytnou pro zaschnutí inkoustu (provoz se dočasně zastaví), pak se spustí tisk zadní stránky. Během této doby se nedotýkejte papíru. Doba čekání na zaschnutí můžete změnit v nastavení **Uživatelská nastavení (Custom Settings)** nástroje Canon IJ Printer Assistant Tool.

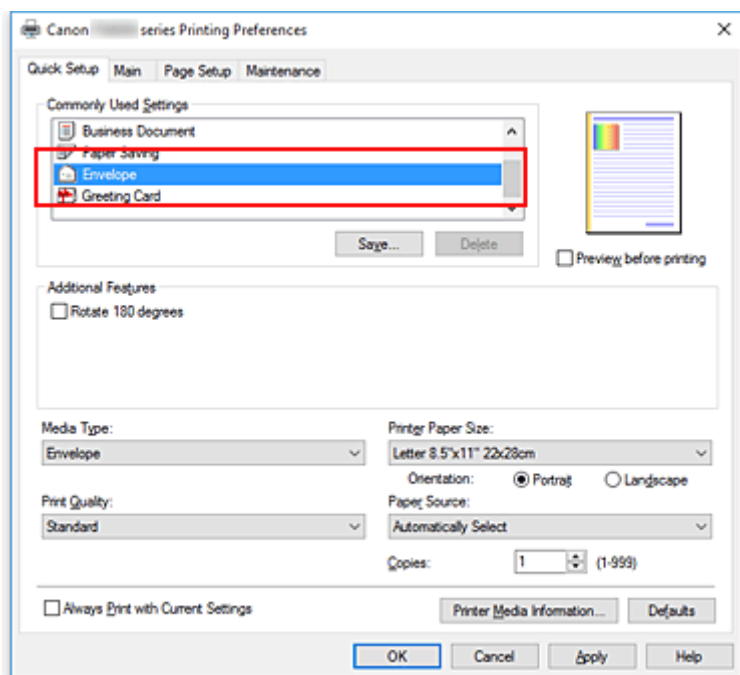
Příbuzné téma

- [Změna provozního režimu tiskárny](#)

Nastavení tisku obálek

1. [Vložte obálku](#) do tiskárny
2. Otevřete [okno nastavení ovladače tiskárny](#)
3. Vyberte typ média

V části **Běžně používaná nastavení (Commonly Used Settings)** na kartě **Rychlé nastavení (Quick Setup)** vyberte možnost **Obálka (Envelope)**.

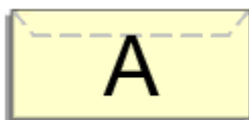


4. Vyberte požadovanou velikost tiskového papíru

Je-li zobrazeno dialogové okno **Nastavení velikosti obálky (Envelope Size Setting)**, vyberte možnost **Obchodní obálka 10 (Envelope Com 10)**, **Obálka DL (Envelope DL)**, **Yougata 4 105x235mm (Yougata 4 4.13"x9.25")** nebo **Yougata 6 98x190mm (Yougata 6 3.86"x7.48")** a poté klepněte na tlačítko **OK**.

5. Nastavte orientaci

Chcete-li tisknout adresu vodorovně, vyberte v poli **Orientace (Orientation)** nastavení **Na šířku (Landscape)**.



►►► Poznámka

- Pokud v nabídce **Velikost papíru v tiskárně (Printer Paper Size)** vyberete možnost **Obchodní obálka 10 (Envelope Com 10)**, **Obálka DL (Envelope DL)**, **Yougata 4 105x235mm (Yougata 4**

4.13"x9.25") nebo **Yougata 6 98x190mm (Yougata 6 3.86"x7.48")**, tiskárna otočí papír při tisku o 90 stupňů doleva bez ohledu na nastavení **Otočit o 90 stupňů vlevo při orientaci [Na šířku] (Rotate 90 degrees left when orientation is [Landscape])** v nabídce **Uživatelská nastavení (Custom Settings)** v nástroji Canon IJ Printer Assistant Tool.

6. Vyberte požadovanou kvalitu tisku

V závislosti na požadované kvalitě vyberte v nastavení **Kvalita tisku (Print Quality)** možnost **Vysoká (High)** nebo **Standardní (Standard)**.

7. Klepněte na tlačítko **OK**

Po spuštění tisku budou data vytištěna na obálku.

»» Poznámka

- Pokud se nastavení papíru z ovladače tiskárny liší od informací o papíru uložených v tiskárně, může dojít k chybě. Pokyny pro případ chyby naleznete v tématu „[Nastavení papíru](#)“.
Pokud budete chtít zkontrolovat aktuální nastavení tiskárny nebo použít nastavení tiskárny v ovladači tiskárny, klepněte na kartě **Rychlé nastavení (Quick Setup)** na možnost **Informace o médiích tiskárny... (Printer Media Information...)** a v nově otevřeném dialogovém okně nastavení upravte. Podrobnosti o informacích o papíru, které je třeba v tiskárně uložit, naleznete níže:
 - [Nastavení papíru v ovladači tiskárny a tiskárně \(typ média\)](#)
 - [Nastavení papíru v ovladači tiskárny a tiskárně \(velikost papíru\)](#)

Tisk na média Hagaki

1. [Vložte pohlednici](#) do tiskárny.

2. Otevřete [okno nastavení ovladače tiskárny](#)

3. Vyberte běžně používaná nastavení

Zobrazte kartu **Rychlé nastavení (Quick Setup)** a v možnosti **Běžně používaná nastavení (Commonly Used Settings)** vyberte položku **Standardní (Standard)**.

4. Vyberte typ média

U možnosti **Typ média (Media Type)** vyberte položku **Ink Jet Hagaki (A)**, **Ink Jet Hagaki, Hagaki K (A)**, **Hagaki K, Hagaki (A)** nebo **Hagaki**.

»»» Důležité

- Tato tiskárna nedokáže tisknout na média Hagaki s připevněnou fotografií nebo nálepkou.
- Při tisku na obě strany média Hagaki samostatně získáte čistější výtisk tím, že nejprve vytisknete stranu se zprávou a poté stranu s adresou.
- Nastavení papíru v ovladači tiskárny se liší podle toho, zda tisknete na stranu s adresou nebo stranu s textem zprávy.

Pokud budete chtít zkontrolovat aktuální nastavení tiskárny nebo použít nastavení tiskárny v ovladači tiskárny, klepněte na kartě **Rychlé nastavení (Quick Setup)** na možnost **Informace o médiích tiskárny... (Printer Media Information...)** a v nově otevřeném dialogovém okně nastavení upravte.

Podrobnosti o informacích o papíru, které je třeba v ovladači tiskárny a tiskárně uložit, naleznete níže:

- [Nastavení papíru v ovladači tiskárny a tiskárně \(typ média\)](#)
- [Nastavení papíru v ovladači tiskárny a tiskárně \(velikost papíru\)](#)

5. Vyberte požadovanou velikost tiskového papíru

V možnosti **Velikost papíru v tiskárně (Printer Paper Size)** vyberte položku **Hagaki 100x148mm** nebo **Hagaki 2 200x148mm**.

»»» Důležité

- Zpětná média Hagaki lze použít pouze při tisku z počítače.
- Při tisku zpětného média Hagaki vždy nastavte velikost papíru v aplikačním softwaru nebo ovladači tiskárny na možnost **Hagaki 2 200x148mm**.
- Zpětná média Hagaki nepřekládejte. Případné přeložení způsobí, že tiskárna nebude schopná papír podat správně a dojde k posunu řádků nebo uvíznutí papíru.
- Zpětná média Hagaki nelze tisknout bez ohraničení.

6. Nastavte orientaci tisku

Chcete-li tisknout adresu vodorovně, nastavte možnost **Orientace (Orientation)** na hodnotu **Na šířku (Landscape)**.

7. Vyberte požadovanou kvalitu tisku

V závislosti na účelu vyberte v nastavení **Kvalita tisku (Print Quality)** možnost **Vysoká (High)** nebo **Standardní (Standard)**.

8. Klepněte na tlačítko **OK**

Po spuštění tisku se data vytisknou na médium Hagaki.

»» Důležité

- Po zahájení tisku na médium Hagaki se zobrazí hlášení Rádce.
Pokud se zobrazí hlášení Rádce a chcete, aby se žádná z těchto hlášení nezobrazovala, vyberte možnost **Tuto zprávu příště nezobrazovat (Do not show this message again)**.
Chcete-li znovu zobrazit hlášení Rádce, otevřete kartu **Údržba (Maintenance)** a klepnutím na možnost **Zobrazit stav tiskárny (View Printer Status)** spusťte Monitor stavu Canon IJ.
V nabídce **Možnosti (Option)** vyberte možnost **Zobrazit hlášení Rádce (Display Guide Message)** a klepnutím na možnost **Tisk Hagaki (Hagaki Printing)** povolte dané nastavení.
- Při tisku na jiná média než Hagaki je třeba daná média vložit v souladu s jejich způsobem použití a klepnout na možnost **Spustit tisk (Start Printing)**.

Přehled ovladače tiskárny

- ▶ **Ovladač tiskárny Canon IJ**
 - Otevření obrazovky pro nastavení ovladače tiskárny
- ▶ **Monitor stavu Canon IJ**
 - Kontrola stavu inkoustu z počítače
- ▶ **Pokyny k používání (ovladač tiskárny)**

Ovladač tiskárny Canon IJ

Ovladač tiskárny Canon IJ (dále označovaný zkráceně jako ovladač tiskárny) je software, který nainstalujete do počítače a umožníte mu tak komunikaci s tiskárnou.

Ovladač tiskárny převádí tisková data vytvořená softwarovou aplikací na data, která umí tiskárna zpracovat, a odesílá takto převedená data do tiskárny.

Protože různé tiskárny podporují různé formáty tiskových dat, potřebujete ovladač tiskárny, který podporuje vaši tiskárnu.

Typy ovladače tiskárny

Podle potřeby můžete kromě běžného ovladače tiskárny nainstalovat i ovladač tiskárny XPS.

Ovladač tiskárny XPS je vhodný k tisku z aplikace, která podporuje tisk XPS.

»»» Důležité

- Mějte na paměti, že pokud chcete používat ovladač tiskárny XPS, musí již být nainstalován také běžný ovladač tiskárny.

Instalace ovladače tiskárny

- Běžný ovladač tiskárny můžete nainstalovat prostřednictvím instalace ovladače z nabídky **Znovu spustit instalaci (Start Setup Again)** instalačního disku CD-ROM dodaného společně s vaší tiskárnou.
- Chcete-li nainstalovat ovladač tiskárny XPS, vložte instalační disk CD-ROM dodaný s tiskárnou a v nabídce **Přidat software (Add Software)** vyberte možnost **Ovladač XPS (XPS Driver)**.

Výběr ovladače tiskárny

Chcete-li určit ovladač tiskárny, otevřete dialogové okno **Tisk (Print)** v aplikaci, kterou používáte.

Výběrem tiskárny „Canon XXX“ (kde „XXX“ představuje název modelu) zvolíte běžný ovladač tiskárny a výběrem tiskárny „Canon XXX XPS“ (kde „XXX“ představuje název modelu) zvolíte ovladač tiskárny XPS.

Zobrazení příručky pomocí ovladače zařízení

Pokud budete chtít na obrazovce pro nastavení ovladače tiskárny zobrazit popis karty s nastavením, klepněte na této kartě na tlačítko **Nápověda (Help)**.

Příbuzné téma

- [Otevření obrazovky pro nastavení ovladače tiskárny](#)

Otevření obrazovky pro nastavení ovladače tiskárny

Obrazovku pro nastavení ovladače tiskárny lze otevřít z aplikace nebo klepnutím na ikonu tiskárny.

Otevření obrazovky pro nastavení ovladače tiskárny z aplikace

Pomocí tohoto postupu upravte při tisku nastavení tisku.

1. Výběr možnosti tisku v aplikaci

Příkaz **Tisk (Print)** naleznete obvykle v nabídce **Soubor (File)**.

2. Vyberte model vaší tiskárny a klepněte na tlačítko **Předvolby (Preferences)** (nebo **Vlastnosti (Properties)**)

Otevře se obrazovka pro nastavení ovladače tiskárny.

»»» Poznámka

- V závislosti na používané aplikaci se mohou názvy příkazů a nabídek lišit, a může být nutné provést jiný počet kroků. Podrobné informace naleznete v pokynech k obsluze aplikace.

Otevření obrazovky pro nastavení ovladače tiskárny klepnutím na ikonu tiskárny

Na obrazovce pro nastavení máte k dispozici údržbové operace v tiskárně, jako je čištění tiskové hlavy nebo definování nastavení tisku, které chcete sdílet ve všech aplikacích.

1. Vyberte možnosti **Ovládací panely (Control Panel)** -> **Hardware a zvuk (Hardware and Sound)** -> **Zařízení a tiskárny (Devices and Printers)**.
2. Klepněte pravým tlačítkem na ikonu vašeho modelu. Po otevření nabídky vyberte možnost **Předvolby tisku (Printing preferences)**

Otevře se obrazovka pro nastavení ovladače tiskárny.

»»» Důležité

- Při otevření okna nastavení ovladače tiskárny prostřednictvím položky **Vlastnosti tiskárny (Printer properties)** se zobrazí karty týkající se funkcí systému Windows, jako je karta **Porty (Ports)** (nebo **Upřesnit (Advanced)**). Tyto karty se nezobrazí při otevření pomocí příkazu **Předvolby tisku (Printing preferences)** nebo pomocí softwarové aplikace. Informace o kartách týkajících se funkcí systému Windows naleznete v uživatelské příručce k systému Windows.

Monitor stavu Canon IJ

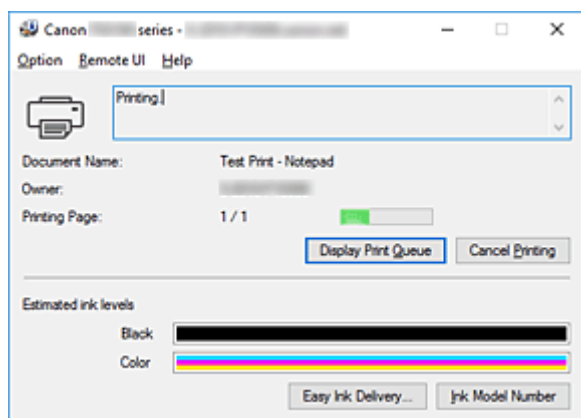
Monitor stavu Canon IJ je softwarová aplikace, která zobrazuje stav tiskárny a průběh tisku. Stav tiskárny je oznamován pomocí obrázků, ikon a zpráv.

Spuštění aplikace Monitor stavu Canon IJ

Aplikace Monitor stavu Canon IJ se spouští automaticky po odeslání tiskových dat do tiskárny. Po spuštění se na hlavním panelu objeví tlačítko aplikace Monitor stavu Canon IJ.



Na hlavním panelu klepněte na tlačítko monitoru stavu. Zobrazí se okno aplikace Monitor stavu Canon IJ.

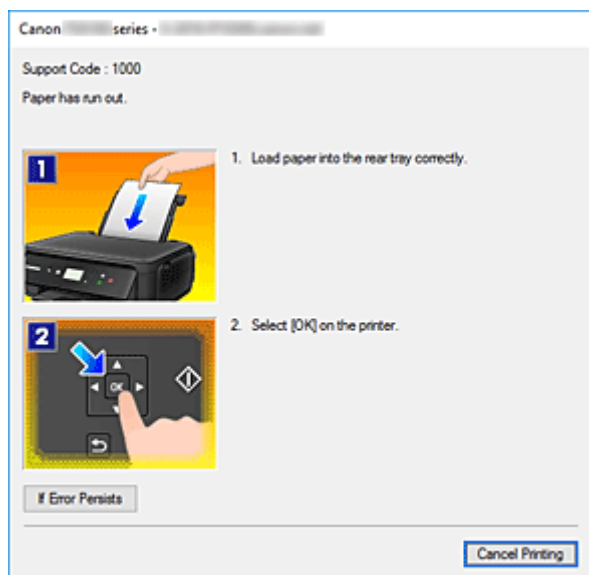


»»» Poznámka

- Chcete-li spustit aplikaci Monitor stavu Canon IJ, přestože tiskárna právě nepracuje, otevřete [okno nastavení ovladače tiskárny](#) a klepněte na tlačítko **Zobrazit stav tiskárny (View Printer Status)** na kartě **Údržba (Maintenance)**.
- Informace zobrazené v okně Monitor stavu Canon IJ se mohou lišit v závislosti na zemi nebo oblasti, kde je tiskárna používána.

Když dojde k chybám

Aplikace Monitor stavu Canon IJ se automaticky zobrazí v případě výskytu chyby (např. pokud v tiskárně dojde papír nebo dochází inkoust).

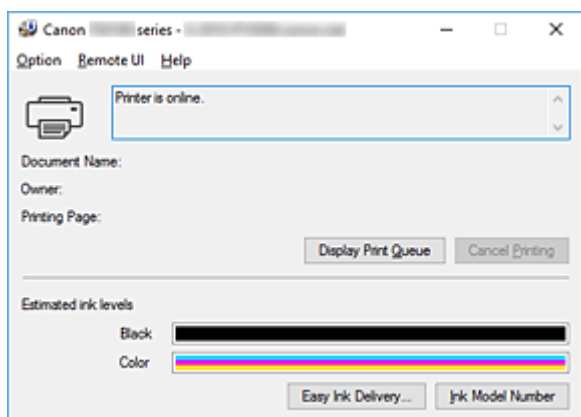


V takovém případě proveďte příslušnou akci podle uvedeného postupu.

Kontrola stavu inkoustu z počítače

Podle potřeby můžete zkontrolovat zbývající hladinu inkoustu a typy kazety FINE modelu.

1. Otevřete [okno nastavení ovladače tiskárny](#)
2. Spuštění aplikace Monitor stavu Canon IJ
Na kartě **Údržba (Maintenance)** klepněte na tlačítko **Zobrazit stav tiskárny (View Printer Status)**.
3. Zobrazte obrazovku **Odhadovaná hladina inkoustu (Estimated ink levels)**
Stav inkoustu se zobrazí podobně jako na obrázku.



»»» Poznámka

- Informace zobrazené v okně Monitor stavu Canon IJ se mohou lišit v závislosti na zemi nebo oblasti, kde je tiskárna používána.

Pokyny k používání (ovladač tiskárny)

Na tento ovladač tiskárny se vztahují následující omezení. Při používání ovladače tiskárny mějte na paměti následující body.

Omezení ovladače tiskárny

- U některých typů tištěných dokumentů nemusí správně fungovat způsob podávání papíru určený v ovladači tiskárny.
V takovém případě otevřete prostřednictvím dialogového okna **Tisk (Print)** aplikace [okno nastavení ovladače tiskárny](#) a zkontrolujte nastavení pole **Zdroj papíru (Paper Source)** na kartě **Hlavní (Main)**.
- Při použití některých aplikací nemusí být na kartě **Vzhled stránky (Page Setup)** v ovladači tiskárny dostupné nastavení **Počet kopií (Copies)**.
V takovém případě použijte nastavení počtu kopií v dialogovém okně **Tisk (Print)** softwarové aplikace.
- Pokud se nastavení **Jazyk (Language)** v dialogovém okně **Etiketa (About)** na kartě **Údržba (Maintenance)** liší od jazyka rozhraní operačního systému, nemusí být okno s nastavením ovladače tiskárny zobrazeno správně.
- Neměňte ve vlastnostech tiskárny nastavení položek na kartě **Upřesnit (Advanced)**. Pokud změníte některou z těchto položek, nebude možné správně používat následující funkce.
Následující funkce nebudou fungovat také v případě, že je v dialogovém okně **Tisk (Print)** dané softwarové aplikace vybrána možnost **Tisk do souboru (Print to file)**. Tyto funkce nebudou fungovat ani v aplikacích, které zakazují zařazování EMF, např. Adobe Photoshop LE a MS Photo Editor.
 - **Náhled před tiskem (Preview before printing)** na kartě **Hlavní (Main)**
 - Možnost **Prevence ztráty tiskových dat (Prevention of Print Data Loss)** v dialogovém okně **Možnosti tisku (Print Options)** na kartě **Vzhled stránky (Page Setup)**
 - **Rozvržení stránky (Page Layout)**, **Vedle sebe/Plakát (Tiling/Poster)**, **Brožura (Booklet)**, **Oboustranný tisk (Duplex Printing)**, **Zadat okraj... (Specify Margin...)**, **Tisk od poslední stránky (Print from Last Page)**, **Kompletovat (Collate)** a **Razítko/Pozadí... (Stamp/Background...)** (**Razítko... (Stamp...)**) na kartě **Vzhled stránky (Page Setup)**
 - Možnost **Vytisknout vzorek pro nastavení barev (Print a pattern for color adjustment)** na kartě **Nastavení barev (Color Adjustment)** v dialogovém okně **Ruční nastavení barev (Manual Color Adjustment)**
- Protože se rozlišení v zobrazení náhledu liší od rozlišení tisku, mohou se text a čáry v zobrazení náhledu jevit odlišně od skutečného výsledku tisku.
- V některých aplikacích je tisk rozdělen do několika tiskových úloh.
Chcete-li tisk zrušit, odstraňte všechny dílčí tiskové úlohy.
- Pokud se obrazová data nevytiskla správně, zobrazte na kartě **Vzhled stránky (Page Setup)** dialogové okno **Možnosti tisku (Print Options)** a změňte nastavení **Vypnout ICM - vyžadováno aplikací (Disable ICM required from the application software)**. Tím se může problém vyřešit.

►►► Poznámka

- Je-li použit ovladač tiskárny XPS, nelze možnost **Vypnout ICM - vyžadováno aplikací (Disable ICM required from the application software)** použít.

Důležité informace o aplikacích s omezením

- V aplikaci Microsoft Word (Microsoft Corporation) platí následující omezení.

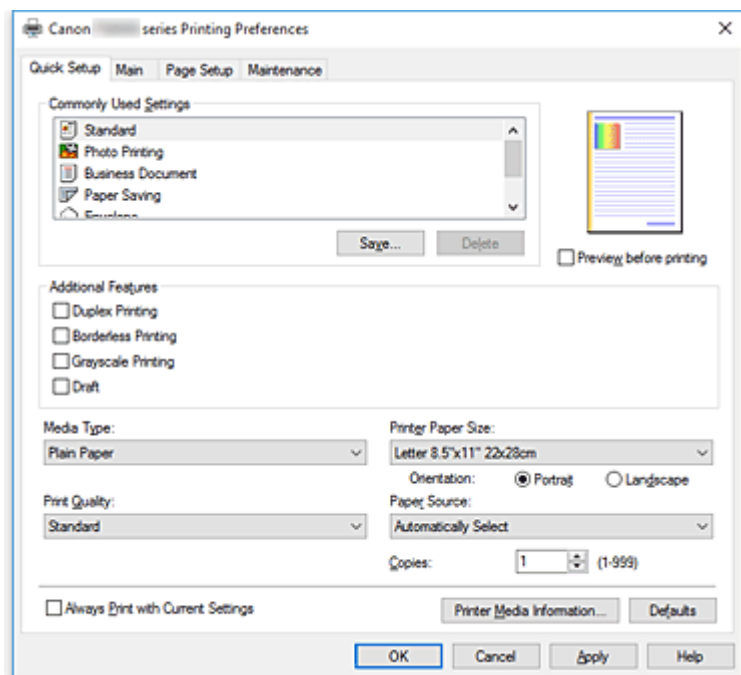
- Pokud v aplikaci Microsoft Word existují stejné funkce pro tisk jako v ovladači tiskárny, nastavte tyto funkce v aplikaci Word.
- Je-li pro položku **Rozvržení stránky (Page Layout)** na kartě ovladače tiskárny **Vzhled stránky (Page Setup)** použita možnost **Přizpůsobené velikosti stránky (Fit-to-Page)**, **V měřítku (Scaled)** nebo **Rozvržení stránky (Page Layout)**, dokument nemusí být v některých verzích aplikace Word vytištěn běžným způsobem.
- Je-li položka **Velikost stránky (Page Size)** v aplikaci Word nastavena na hodnotu „XXX Zvětšit/zmenšit“, dokument nemusí být v některých verzích aplikace Word vytištěn běžným způsobem. Pokud k takovéto situaci dojde, postupujte podle následujícího postupu.
 1. Otevřete dialogové okno **Tisk (Print)** aplikace Word.
 2. Otevřete [okno nastavení ovladače tiskárny](#) a na kartě **Vzhled stránky (Page Setup)** nastavte položku **Velikost stránky (Page Size)** na stejnou velikost papíru, jaká je určena v aplikaci Word.
 3. Nastavte požadované **Rozvržení stránky (Page Layout)** a klepnutím na tlačítko **OK** okno zavřete.
 4. Zavřete dialogové okno **Tisk (Print)**, aniž byste zahájili tisk.
 5. Otevřete znovu dialogové okno **Tisk (Print)** aplikace Word.
 6. Znovu otevřete dialogové okno nastavení ovladače tiskárny a klepněte na tlačítko **OK**.
 7. Spusťte tisk.
- Je-li v aplikaci Adobe Illustrator (Adobe Systems Incorporated) povolena funkce tisku bitové mapy, může tisk trvat delší dobu nebo nemusí být vytištěna některá data. Zkuste tisk opakovat po zrušení zaškrtnutí možnosti **Tisk bitové mapy (Bitmap Printing)** v dialogovém okně **Tisk (Print)**.

Popis ovladače tiskárny

- **Popis karty Rychlé nastavení**
- **Popis karty Hlavní**
- **Popis karty Vzhled stránky**
- **Popis karty Údržba**
- **Popis dialogového okna Monitor stavu Canon IJ**

Popis karty Rychlé nastavení

Karta **Rychlé nastavení (Quick Setup)** slouží k registraci běžně používaných nastavení tisku. Pokud vyberete zaregistrované nastavení, tiskárna se automaticky přepne na přednastavené položky.



Běžně používaná nastavení (Commonly Used Settings)

Jsou zaregistrovány názvy a ikony často používaných profilů tisku. Pokud vyberete profil tisku podle účelu použití dokumentu, použijí se nastavení odpovídající tomuto účelu.

Navíc jsou v části **Další funkce (Additional Features)** zobrazeny funkce, které by mohly být pro vybraný profil tisku užitečné.

Profil tisku můžete rovněž změnit a zaregistrovat jej pod novým názvem. Zaregistrovaný profil tisku lze odstranit.

Uspořádání profilů lze změnit přetažením jednotlivých profilů nebo stisknutím klávesy CTRL a současným stisknutím šipky nahoru nebo dolů.

Standardní (Standard)

Toto jsou výchozí nastavení.

Pokud položky **Velikost stránky (Page Size)**, **Orientace (Orientation)** a **Počet kopií (Copies)** nastavíte v aplikaci, mají tato nastavení přednost.

Tisk fotografií (Photo Printing)

Pokud při tisku fotografie vyberete toto nastavení, je nastaven fotografický papír a široce používaná velikost fotografie. Políčko **Tisk bez ohraničení (Borderless Printing)** se zaškrtně automaticky.

Pokud položky **Orientace (Orientation)** a **Počet kopií (Copies)** nastavíte v aplikaci, mají tato nastavení přednost.

Obchodní dokument (Business Document)

Toto nastavení vyberte při tisku obecného dokumentu.

Pokud položky **Velikost stránky (Page Size)**, **Orientace (Orientation)** a **Počet kopií (Copies)** nastavíte v aplikaci, mají tato nastavení přednost.

Úspora papíru (Paper Saving)

Toto nastavení vyberte, chcete-li při tisku obecného dokumentu šetřit papír. Políčka **Tisk 2-na-1 (2-on-1 Printing)** a **Oboustranný tisk (Duplex Printing)** se zaškrtnou automaticky.

Pokud položky **Velikost stránky (Page Size)**, **Orientace (Orientation)** a **Počet kopií (Copies)** nastavíte v aplikaci, mají tato nastavení přednost.

Obálka (Envelope)

Pokud toto nastavení vyberete pro tisk obálek, položka **Typ média (Media Type)** se automaticky nastaví na možnost **Obálka (Envelope)**. Velikost použitých obálek vyberte v dialogovém okně **Nastavení velikosti obálky (Envelope Size Setting)**.

Blahopřání (Greeting Card)

Pokud vyberete k tisku blahopřání, v nabídce **Typ média (Media Type)** se automaticky nastaví možnost **Inkoustové blahopřání (Inkjet Greeting Card)**. V nastavení **Kvalita tisku (Print Quality)** se použije možnost **Vysoká (High)** a u možnosti **Tisk bez ohraničení (Borderless Printing)** se zobrazí zaškrtnutí.

»»» Poznámka

- Kombinace v oblasti **Další funkce (Additional Features)** zobrazená pro profil tisku vybraný při uložení nově přidaného profilu tisku se zobrazí také v případě, že vyberete přidaný profil tisku.

Uložit... (Save...)

Zobrazí [Dialogové okno Uložit běžně používaná nastavení](#).

Na toto tlačítko klepněte, pokud chcete informace nastavené na kartách **Rychlé nastavení (Quick Setup)**, **Hlavní (Main)** a **Vzhled stránky (Page Setup)** uložit do seznamu **Běžně používaná nastavení (Commonly Used Settings)**.

Odstranit (Delete)

Odstraní zaregistrovaný profil tisku.

V seznamu **Běžně používaná nastavení (Commonly Used Settings)** vyberte název nastavení, které chcete odstranit, a klepněte na tlačítko **Odstranit (Delete)**. Když se zobrazí žádost o potvrzení, klepnutím na tlačítko **OK** zadaný profil tisku odstraňte.

»»» Poznámka

- Profily tisku registrované v počátečním nastavení nelze odstranit.

Náhled nastavení

Obrázek papíru zobrazuje, jak bude originál umístěn na list papíru.

Můžete zkontrolovat celkový obraz rozvržení.

Náhled před tiskem (Preview before printing)

Zobrazí vzhled výsledku tisku ještě před samotným vytištěním dat.

Chcete-li zobrazit náhled před tiskem, zaškrtněte toto políčko.

Pokud nechcete náhled zobrazit, zrušte zaškrtnutí tohoto políčka.

»»» Důležité

- Před využitím funkce Náhled tisku Canon IJ XPS je třeba v počítači nainstalovat profil Microsoft .NET Framework 4.5.2 nebo novější.

Další funkce (Additional Features)

Zobrazí často používané užitečné funkce profilu tisku, který na kartě **Rychlé nastavení (Quick Setup)** vyberete do seznamu **Běžně používaná nastavení (Commonly Used Settings)**.

Pokud umístíte ukazatel myši do blízkosti funkce, kterou lze změnit, zobrazí se popis této funkce.

Chcete-li funkci aktivovat, zaškrtněte odpovídající políčko.

U některých funkcí lze na kartách **Hlavní (Main)** a **Vzhled stránky (Page Setup)** nastavit podrobné nastavení.

»»» Důležité

- V závislosti na profilu tisku mohou být některé funkce zobrazeny šedě a nebude možné je změnit.

Tisk 2-na-1 (2-on-1 Printing)

Vytiskne dvě stránky příslušného dokumentu vedle sebe na jeden list papíru.

Chcete-li změnit posloupnost stránek, klepněte na kartu **Vzhled stránky (Page Setup)**, pro položku **Rozvržení stránky (Page Layout)** vyberte možnost **Rozvržení stránky (Page Layout)** a klepněte na tlačítko **Zadat... (Specify...)**. V zobrazeném [Dialogové okno Tisk rozvržené stránky](#) upřesněte nastavení **Pořadí stránek (Page Order)**.

Tisk 4-na-1 (4-on-1 Printing)

Vytiskne čtyři stránky příslušného dokumentu vedle sebe na jeden list papíru.

Chcete-li změnit posloupnost stránek, klepněte na kartu **Vzhled stránky (Page Setup)**, pro položku **Rozvržení stránky (Page Layout)** vyberte možnost **Rozvržení stránky (Page Layout)** a klepněte na tlačítko **Zadat... (Specify...)**. V zobrazeném [Dialogové okno Tisk rozvržené stránky](#) upřesněte nastavení **Pořadí stránek (Page Order)**.

Oboustranný tisk (Duplex Printing)

Určuje, zda má být dokument vytištěn z obou stran, nebo z jedné strany listu papíru.

Chcete-li změnit sešivanou stranu nebo šířku okraje, nastavte nové hodnoty na kartě **Vzhled stránky (Page Setup)**.

Tisk bez ohraničení (Borderless Printing)

Provede tisk bez ohraničení, zcela bez okrajů na papíru.

Při použití funkce tisku bez ohraničení se tištěný dokument zvětší tak, aby mírně přesahoval okraje papíru. Jinak řečeno, dokument je vytištěn bez jakéhokoli okraje.

Chcete-li nastavit míru, o jakou dokument překročí okraje papíru, klepněte na kartu **Vzhled stránky (Page Setup)**, vyberte položku **Bez ohraničení (Borderless)** a zadejte požadovanou hodnotu do pole **Velikost přesahu (Amount of Extension)**.

Tisk v odstínech šedi (Grayscale Printing)

Tato funkce převede při tisku dokumentu data na monochromatická.

Koncept (Draft)

Toto nastavení je vhodné pro zkušební tisk.

Otočit o 180 stupňů (Rotate 180 degrees)

Vytiskne dokument otočený o 180 stupňů oproti směru podávání papíru.

Šířka oblasti tisku a velikost přesahu nakonfigurované v jiné aplikaci budou svisle i vodorovně převráceny.

Ruční úprava Barva/Intenzita (Color/Intensity Manual Adjustment)

Vyberte, pokud nastavíte metodu **Oprava barev (Color Correction)** a jednotlivá nastavení jako **Azurová (Cyan)**, **Purpurová (Magenta)**, **Žlutá (Yellow)**, **Jas (Brightness)**, **Intenzita (Intensity)**, **Kontrast (Contrast)** apod.

Typ média (Media Type)

Vybere typ papíru pro tisk.

Vyberte typ média odpovídající papíru vloženému do tiskárny. Tím zaručíte náležitý tisk na konkrétní papír.

Velikost papíru v tiskárně (Printer Paper Size)

Vybere velikost papíru právě vloženého do tiskárny.

Velikost papíru se za normálních podmínek nastavuje automaticky podle nastavení výstupní velikosti papíru a dokument je vytištěn bez změny měřítka.

Pokud v položce **Další funkce (Additional Features)** nastavíte možnost **Tisk 2-na-1 (2-on-1 Printing)** nebo **Tisk 4-na-1 (4-on-1 Printing)**, lze velikost papíru nastavit ručně pomocí položky **Velikost stránky (Page Size)** na kartě **Vzhled stránky (Page Setup)**.

Pokud je vybraná velikost papíru menší než v položce **Velikost stránky (Page Size)**, velikost dokumentu bude zmenšena. Pokud je vybraná velikost papíru větší, velikost dokumentu bude zvětšena. Zároveň se po zvolení možnosti **Uživatelský... (Custom...)** otevře [Dialogové okno Uživatelská velikost papíru](#), kde můžete nastavit vodorovné a svislé rozměry papíru.

Orientace (Orientation)

Vybere orientaci tisku.

Pokud aplikace použitá k vytvoření dokumentu obsahuje podobnou funkci, vyberte stejnou orientaci, jakou jste vybrali v této aplikaci.

Na výšku (Portrait)

Vytiskne dokument tak, že jeho horní a dolní hrana jsou v souladu se směrem podávání papíru. Toto je výchozí nastavení.

Na šířku (Landscape)

Vytiskne dokument otočený o 90 stupňů oproti směru podávání papíru.

Směr rotace lze změnit v nástroji Canon IJ Printer Assistant Tool otevřením dialogového okna **Uživatelská nastavení (Custom Settings)** a označením pole **Otočit o 90 stupňů vlevo při orientaci [Na šířku] (Rotate 90 degrees left when orientation is [Landscape])**.

Pole **Otočit o 90 stupňů vlevo při orientaci [Na šířku] (Rotate 90 degrees left when orientation is [Landscape])** zaškrtněte, chcete-li během tisku otočit dokument o 90 stupňů doleva.

Kvalita tisku (Print Quality)

Vybere požadovanou kvalitu tisku.

Pomocí jedné z následujících položek nastavte úroveň kvality tisku, která odpovídá zamýšlenému účelu.

Chcete-li úroveň kvality tisku nastavit jednotlivě, klepněte na kartu **Hlavní (Main)** a pro položku **Kvalita tisku (Print Quality)** vyberte možnost **Uživatelská (Custom)**. Položka **Nastavit... (Set...)** se stane aktivní. Klepnutím na tlačítko **Nastavit... (Set...)** otevřete [Dialogové okno Uživatelská](#) a zadejte požadovaná nastavení.

Vysoká (High)

Upřednostní kvalitu tisku před rychlostí.

Standardní (Standard)

Tiskne průměrnou rychlostí v průměrné kvalitě.

Koncept (Draft)

Toto nastavení je vhodné pro zkušební tisk.

Zdroj papíru (Paper Source)

Výběr zdroje, z něhož je papír podáván.

Automaticky vybrat (Automatically Select)

V závislosti na nastavení papíru v ovladači tiskárny a informacích o papíru zaregistrovaných v tiskárně provede tiskárna automaticky rozhodnutí o použitém zdroji papíru a začne papír podávat.

Zadní přihrádka (Rear Tray)

Papír je vždy podáván ze zadní přihrádky.

Kazeta (Cassette)

Papír je vždy podáván z kazety.

»»» Důležité

- V závislosti na typu a velikosti média se mohou dostupné možnosti **Zdroj papíru (Paper Source)** lišit.

Počet kopií (Copies)

Slouží k zadání počtu kopií, které se mají vytisknout. Lze určit hodnotu v rozmezí od 1 do 999.

»»» Důležité

- Pokud softwarová aplikace, pomocí které byl dokument vytvořen, obsahuje stejnou funkci, zadejte nastavení v ovladači tiskárny. Pokud však nejsou výsledky tisku uspokojivé, použijte nastavení funkce v softwarové aplikaci.

Vždy tisknout s aktuálním nastavením (Always Print with Current Settings)

Vytiskne dokumenty pomocí aktuálního nastavení počínaje dalším zpracováním tisku.

Pokud tuto funkci vyberete a potom zavřete [okno nastavení ovladače tiskárny](#), informace nastavené na kartách **Rychlé nastavení (Quick Setup)**, **Hlavní (Main)** a **Vzhled stránky (Page Setup)** budou uloženy a tisk pomocí stejných nastavení bude možný počínaje dalším zpracováním tisku.

»»» Důležité

- Pokud se přihlásíte pomocí jiného uživatelského jména, nastavení nastavená v době, kdy byla tato funkce aktivní, nebudou v nastavení tisku zohledněna.
- Pokud je zadáno nějaké nastavení v aplikaci, má přednost.

Informace o médiích tiskárny... (Printer Media Information...)

Zobrazí [Dialogové okno Informace o médiích tiskárny](#).

Podle potřeby můžete zkontrolovat nastavení tiskárny a ověřené nastavení použít v ovladači tiskárny.

Výchozí (Defaults)

Obnoví všechna změněná nastavení na výchozí hodnoty.

Klepnutím na toto tlačítko vraťte u všech nastavení na kartách **Rychlé nastavení (Quick Setup)**, **Hlavní (Main)** a **Vzhled stránky (Page Setup)** jejich výchozí hodnoty (nastavení výrobce).

Dialogové okno Uložit běžně používaná nastavení (Save Commonly Used Settings)

Toto dialogové okno umožňuje uložit informace nastavené na kartách **Rychlé nastavení (Quick Setup)**, **Hlavní (Main)** a **Vzhled stránky (Page Setup)** a přidat tyto informace do seznamu **Běžně používaná nastavení (Commonly Used Settings)** na kartě **Rychlé nastavení (Quick Setup)**.

Název (Name)

Zadejte název profilu tisku, který chcete uložit.

Zadat můžete až 255 znaků.

Tento název se, spolu s přiřazenou ikonou, zobrazí v seznamu **Běžně používaná nastavení (Commonly Used Settings)** na kartě **Rychlé nastavení (Quick Setup)**.

Možnosti... (Options...)

Otevře [Dialogové okno Uložit běžně používaná nastavení](#).

Změní podrobnosti profilu tisku, který má být uložen.

Dialogové okno Uložit běžně používaná nastavení (Save Commonly Used Settings)

Vyberte, aby tyto ikony profilu tisku byly registrovány v seznamu **Běžně používaná nastavení (Commonly Used Settings)**, a změňte položky, které mají být uloženy v profilech tisku.

Ikona (Icon)

Vyberte ikonu profilu tisku, který chcete uložit.

Vybraná ikona se, spolu se svým názvem, zobrazí v seznamu **Běžně používaná nastavení (Commonly Used Settings)** na kartě **Rychlé nastavení (Quick Setup)**.

Uložit nastavení Velikost papíru (Save the paper size setting)

Uloží velikost papíru do profilu tisku v seznamu **Běžně používaná nastavení (Commonly Used Settings)**.

Toto políčko zaškrtněte, má-li být při výběru profilu tisku použita uložená velikost papíru.

Není-li toto políčko zaškrtnuto, není velikost papíru uložena a následně není při výběru příslušného profilu tisku ani použita. Tiskárna místo toho tiskne na velikost papíru zadanou pomocí aplikace.

Uložit nastavení Orientace (Save the orientation setting)

Uloží nastavení **Orientace (Orientation)** do profilu tisku v seznamu **Běžně používaná nastavení (Commonly Used Settings)**.

Toto políčko zaškrtněte, má-li být při výběru profilu tisku použita uložená orientace tisku.

Není-li toto políčko zaškrtnuto, není orientace tisku uložena a následně není při výběru příslušného profilu tisku ani použita položka **Orientace (Orientation)**. Tiskárna místo toho tiskne s orientací tisku zadanou pomocí aplikace.

Uložit nastavení Počet kopií (Save the copies setting)

Uloží nastavení **Počet kopií (Copies)** do profilu tisku v seznamu **Běžně používaná nastavení (Commonly Used Settings)**.

Toto políčko zaškrtněte, má-li být při výběru profilu tisku použito uložené nastavení kopií.

Není-li toto políčko zaškrtnuto, není nastavení kopií uloženo a následně není při výběru příslušného profilu tisku ani použita položka **Počet kopií (Copies)**. Tiskárna místo toho tiskne s nastavením kopií zadaným pomocí aplikace.

Dialogové okno Uživatelská velikost papíru (Custom Paper Size)

Toto dialogové okno umožňuje určit uživatelskou velikost (šířku a výšku) papíru.

Jednotky (Units)

Vyberte jednotky pro zadání velikosti papíru definované uživatelem.

Velikost papíru (Paper Size)

Určuje hodnoty **Šířka (Width)** a **Výška (Height)** uživatelské velikosti papíru. Rozměry jsou zobrazeny pomocí jednotek určených v položce **Jednotky (Units)**.

Dialogové okno Informace o médiích tiskárny (Printer Media Information)

Toto dialogové okno umožňuje zkontrolovat nastavení tiskárny a ověřené nastavení použít v ovladači tiskárny.

Zdroj papíru (Paper Source)

Zkontrolujte nastavení a vyberte nový zdroj papíru.

Typ média (Media Type)

Zobrazí **Typ média (Media Type)** aktuálně nastavený v tiskárně.

Pokud budete chtít zobrazené nastavení použít v ovladači tiskárny, klepněte na možnost **Nastavit (Set)**.

Velikost stránky (Page Size)

Zobrazí **Velikost stránky (Page Size)** aktuálně nastavenou v tiskárně.

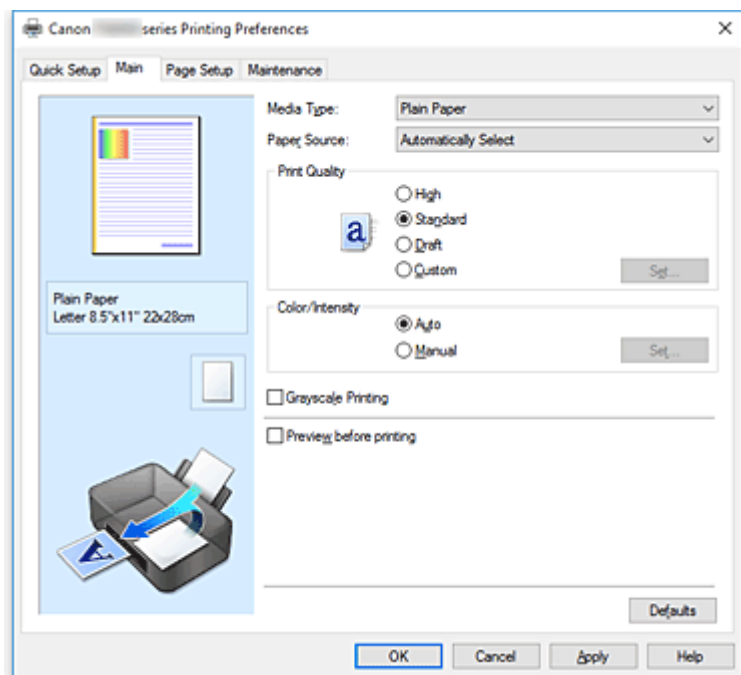
Pokud budete chtít zobrazené nastavení použít v ovladači tiskárny, klepněte na možnost **Nastavit (Set)**.

Příbuzná témata

- [Základní nastavení tisku](#)
- [Nastavení funkcí Velikost stránky a Orientace](#)
- [Nastavení počtu kopií a pořadí tisku](#)
- [Spuštění tisku bez ohraničení](#)
- [Oboustranný tisk](#)
- [Nastavení tisku obálek](#)
- [Tisk na média Hagaki](#)
- Změna zdroje papíru podle účelu
- Zobrazení výsledků tisku před tiskem
- Nastavení rozměrů papíru (Uživatelská velikost)
- Tisk barevného dokumentu monochromaticky
- Nastavení opravy barev
- Nastavení vyvážení barev
- Nastavení vyvážení barev pomocí barevných vzorků (ovladač tiskárny)
- Nastavení jasu
- Nastavení intenzity
- Nastavení kontrastu
- Nastavení intenzity/kontrastu pomocí barevných vzorků (ovladač tiskárny)
- [Registrace často používaného profilu tisku](#)

Popis karty Hlavní

Karta **Hlavní (Main)** umožňuje vytvořit základní nastavení tisku s ohledem na typ média. Pokud není požadován speciální tisk, lze pomocí nastavení položek na této kartě provést normální tisk.



Náhled nastavení

Obrázek papíru zobrazuje, jak bude originál umístěn na list papíru.

Můžete zkontrolovat celkový obraz rozvržení.

Na obrázku tiskárny je zobrazen postup vkládání papíru tak, aby odpovídal nastavení v ovladači tiskárny.

Před zahájením tisku pomocí tohoto obrázku zkontrolujte, zda je tiskárna nastavena správně.

Typ média (Media Type)

Vybere typ papíru pro tisk.

Vyberte typ média odpovídající papíru vloženému do tiskárny. Tím zaručíte náležitý tisk na konkrétní papír.

Zdroj papíru (Paper Source)

Zobrazí zdroj, z něhož je papír podáván.

Zdroj papíru můžete změnit prostřednictvím ovladače tiskárny.

Automaticky vybrat (Automatically Select)

V závislosti na nastavení papíru v ovladači tiskárny a informacích o papíru zaregistrovaných v tiskárně provede tiskárna automaticky rozhodnutí o použitém zdroji papíru a začne papír podávat.

Zadní přihrádka (Rear Tray)

Papír je vždy podáván ze zadní přihrádky.

Kazeta (Cassette)

Papír je vždy podáván z kazety.

»»» Důležité

- V závislosti na typu a velikosti média se mohou dostupné možnosti **Zdroj papíru (Paper Source)** lišit.

Kvalita tisku (Print Quality)

Vybere požadovanou kvalitu tisku.

Pomocí jedné z následujících položek nastavte úroveň kvality tisku, která odpovídá zamýšlenému účelu.

»»» Důležité

- V závislosti na nastavení **Typ média (Media Type)** lze stejného výsledku tisku dosáhnout, i když dojde ke změně nastavení **Kvalita tisku (Print Quality)**.

Vysoká (High)

Upřednostní kvalitu tisku před rychlostí.

Standardní (Standard)

Tiskne průměrnou rychlostí v průměrné kvalitě.

Koncept (Draft)

Toto nastavení je vhodné pro zkušební tisk.

Uživatelský (Custom)

Tuto možnost vyberte, pokud chcete nastavit kvalitu tisku samostatně.

Nastavit... (Set...)

Toto tlačítko aktivujte výběrem možnosti **Uživatelská (Custom)** položky **Kvalita tisku (Print Quality)**.

Otevřete [Dialogové okno Uživatelská](#). Zde lze jednotlivě nastavit úroveň kvality tisku.

Barva/Intenzita (Color/Intensity)

Vybere metodu nastavení barev.

Automaticky (Auto)

Hodnoty **Azurová (Cyan)**, **Purpurová (Magenta)**, **Žlutá (Yellow)**, **Jas (Brightness)**, **Intenzita (Intensity)** a **Kontrast (Contrast)** apod. se nastaví automaticky.

Ručně (Manual)

Vyberte, pokud nastavíte metodu **Oprava barev (Color Correction)** a jednotlivá nastavení jako **Azurová (Cyan)**, **Purpurová (Magenta)**, **Žlutá (Yellow)**, **Jas (Brightness)**, **Intenzita (Intensity)** nebo **Kontrast (Contrast)** apod.

Nastavit... (Set...)

Toto tlačítko aktivujte výběrem možnosti **Ručně (Manual)** položky **Barva/Intenzita (Color/Intensity)**.

V dialogovém okně **Ruční nastavení barev (Manual Color Adjustment)** můžete upravit jednotlivá nastavení barev, například **Azurová (Cyan)**, **Purpurová (Magenta)**, **Žlutá (Yellow)**, **Jas (Brightness)**, **Intenzita (Intensity)** nebo **Kontrast (Contrast)** na [kartě Nastavení barev \(Color Adjustment\)](#), a vybrat metodu **Oprava barev (Color Correction)** na [kartě Soulad](#).

»»» Poznámka

- Pokud chcete k úpravě barev použít profil ICC, nastavte jej pomocí dialogového okna **Ruční nastavení barev (Manual Color Adjustment)**.

Tisk v odstínech šedi (Grayscale Printing)

Tato funkce převede při tisku dokumentu data na monochromatická.

Chcete-li vytisknout barevný dokument monochromaticky, zaškrtněte toto políčko.

Náhled před tiskem (Preview before printing)

Zobrazí vzhled výsledku tisku ještě před samotným vytištěním dat.

Chcete-li zobrazit náhled před tiskem, zaškrtněte toto políčko.

»»» Důležité

- Před využitím funkce Náhled tisku Canon IJ XPS je třeba v počítači nainstalovat profil Microsoft .NET Framework 4.5.2 nebo novější.

Výchozí (Defaults)

Obnoví všechna změněná nastavení na výchozí hodnoty.

Klepnutím na toto tlačítko obnovíte všechna nastavení na aktuální obrazovce na výchozí hodnoty (nastavení výrobce).

Dialogové okno Uživatelská (Custom)

Nastavte úroveň kvality a vyberte požadovanou kvalitu tisku.

Kvalita

Úroveň kvality tisku lze upravit pomocí posuvníku.

»»» Důležité

- V závislosti na nastavení **Typ média (Media Type)** nelze některé úrovně kvality tisku vybrat.

»»» Poznámka

- S posuvníkem jsou propojeny režimy kvality tisku **Vysoká (High)**, **Standardní (Standard)** a **Koncept (Draft)**. Proto se při přesunutí posuvníku vlevo zobrazí odpovídající kvalita a hodnota. Je to totéž, jako když je pro položku **Kvalita tisku (Print Quality)** na kartě **Hlavní (Main)** použito odpovídající políčko přepínače.

Karta Nastavení barev (Color Adjustment)

Tato karta umožňuje upravit vyvážení barev změnou nastavení možností **Azurová (Cyan)**, **Purpurová (Magenta)**, **Žlutá (Yellow)**, **Jas (Brightness)**, **Intenzita (Intensity)** a **Kontrast (Contrast)**.

Náhled

Zobrazí účinek nastavení barev.

Při úpravě každé položky dojde ke změně barvy a jasu.

»»» Poznámka

- Pokud zaškrtnete políčko **Tisk v odstínech šedi (Grayscale Printing)**, bude grafika vytištěna monochromaticky.

Zobrazit barevný vzorek (View Color Pattern)

Zobrazí vzorek pro kontrolu změn barev způsobených nastavením barev.

Toto políčko zaškrtněte, pokud chcete náhled obrázku zobrazit s barevným vzorkem.

Azurová (Cyan) / Purpurová (Magenta) / Žlutá (Yellow)

Upraví sílu barev **Azurová (Cyan)**, **Purpurová (Magenta)** a **Žlutá (Yellow)**.

Posunutím posuvníku doprava lze barvu zesílit a posunutím posuvníku doleva lze barvu zeslabit.

Můžete rovněž ručně zadat hodnotu propojenou s posuvníkem. Zadejte hodnotu v rozmezí od -50 do 50.

Tato úprava změní relativní množství inkoustu pro jednotlivé použité barvy, čímž dojde ke změně celkového vyvážení barev dokumentu. Chcete-li provést výraznou změnu celkového vyvážení barev, použijte svou aplikaci. Chcete-li provést pouze drobnou úpravu vyvážení barev, použijte ovladač tiskárny.

»»» Důležité

- Je-li zaškrtnuto políčko **Tisk v odstínech šedi (Grayscale Printing)** na kartě **Hlavní (Main)**, možnosti **Azurová (Cyan)**, **Purpurová (Magenta)** a **Žlutá (Yellow)** jsou zobrazeny šedě a nejsou k dispozici.

Jas (Brightness)

Vybere jas tisku.

Úroveň čistě bílé a černé nelze změnit. Lze však změnit jas barev mezi bílou a černou.

Intenzita (Intensity)

Slouží k nastavení celkové intenzity tisku.

Posunutím posuvníku doprava intenzitu zvýšíte, posunutím posuvníku doleva ji snížíte.

Můžete rovněž ručně zadat hodnotu propojenou s posuvníkem. Zadejte hodnotu v rozmezí od -50 do 50.

Kontrast (Contrast)

V obrázku, který chcete vytisknout, upraví kontrast mezi světlou a tmavou.

Posunutím posuvníku doprava se kontrast zvýší, posunutím doleva se kontrast sníží.

Můžete rovněž ručně zadat hodnotu propojenou s posuvníkem. Zadejte hodnotu v rozmezí od -50 do 50.

Vytisknout vzorek pro nastavení barev

Pokud dojde ke změně vyvážení barev nebo intenzity/kontrast v dokumentu, funkce tisku vzorku vytiskne seznam nastavení spolu s hodnotami nastavení.

Tuto funkci vyberte při tisku vzorku pro nastavení barev.

Předvolby tisku vzorku... (Pattern Print preferences...)

Toto tlačítko aktivujte zaškrtnutím políčka **Vytisknout vzorek pro nastavení barev (Print a pattern for color adjustment)**.

Otevře se [Dialogové okno Tisk vzorku](#), kde můžete změnit nastavení tisku vzorku.

Dialogové okno Tisk vzorku (Pattern Print)

Provede nastavení pro tisk vzorků, které umožní zkontrolovat vyvážení barev a intenzitu a kontrast dokumentů.

Nastavované parametry (Parameters to Adjust)

Vyberte položku, která má být zkontrolována pomocí tisku vzorku.

Azurová/Purpurová/Žlutá (Cyan/Magenta/Yellow)

Vytiskne vzorek, který umožňuje zkontrolovat vyvážení azurové, purpurové a žluté barvy.

»»» Důležité

- Je-li zaškrtnuto políčko **Tisk v odstínech šedi (Grayscale Printing)** na kartě **Hlavní (Main)**, možnost **Azurová/Purpurová/Žlutá (Cyan/Magenta/Yellow)** je zobrazena šedě a není k dispozici.

Intenzita/Kontrast (Intensity/Contrast)

Vytiskne vzorek, který umožňuje zkontrolovat vyvážení intenzity a kontrastu.

Velikost papíru v tiskárně (Printer Paper Size)

Vybere velikost papíru pro tisk vzorku.

Toto nastavení je propojeno s položkou **Velikost papíru v tiskárně (Printer Paper Size)** na kartě **Vzhled stránky (Page Setup)**.

»»» Poznámka

- V závislosti na velikosti papíru vybrané na kartě **Vzhled stránky (Page Setup)** nemusí být některé velikosti papíru k dispozici.

Počet vzorků (Amount of Pattern Instances)

Nastaví počet vzorků, které se mají vytisknout.

Můžete vybírat z možností **Největší (Largest)**, **Velký (Large)** a **Malý (Small)**. Pokud vyberete velikost vzorku, je počet vzorků, které lze vytisknout, následující:

»»» Poznámka

- Možnosti **Největší (Largest)** a **Velký (Large)** nelze vybrat, jsou-li zvoleny určité velikosti papíru nebo výstupní velikosti papíru.
- V náhledu nastavení na kartě **Hlavní (Main)** je zobrazen obrázek, který umožňuje zkontrolovat celkové rozvržení.

Největší (Largest)

Azurová/Purpurová/Žlutá (Cyan/Magenta/Yellow) 37

Intenzita/Kontrast (Intensity/Contrast) 49

Velký (Large)

Azurová/Purpurová/Žlutá (Cyan/Magenta/Yellow) 19

Intenzita/Kontrast (Intensity/Contrast) 25

Malý (Small)

Azurová/Purpurová/Žlutá (Cyan/Magenta/Yellow) 7

Intenzita/Kontrast (Intensity/Contrast) 9

Rozdíl barev mezi vzorky (Color Variation Between Instances)

Nastaví míru změny barvy mezi sousedními vzorky.

Lze nastavit hodnotu **Velký (Large)**, **Střední (Medium)** a **Malý (Small)**. Hodnota **Velký (Large)** způsobí velký počet změn, hodnota **Malý (Small)** způsobí malý počet změn.

»»» Poznámka

- Možnost **Velký (Large)** představuje přibližně dvojnásobek možnosti **Střední (Medium)**, možnost **Malý (Small)** pak přibližně polovinu možnosti **Střední (Medium)**.

Karta Soulad (Matching)

Umožňuje vybrat metodu úpravy barev vhodnou pro typ dokumentu, který chcete vytisknout.

Oprava barev (Color Correction)

Umožňuje vybrat hodnotu **Párování ovladače (Driver Matching)**, **ICM (Párování profilu ICC (ICC Profile Matching))** nebo **Žádné (None)** s ohledem na zamýšlený účel tiskové operace.

»»» Důležité

- Je-li zaškrtnuto políčko **Tisk v odstínech šedi (Grayscale Printing)** na kartě **Hlavní (Main)**, možnost **Oprava barev (Color Correction)** je zobrazena šedě a není k dispozici.

Párování ovladače (Driver Matching)

Pomocí aplikace Canon Digital Photo Color můžete vytisknout data sRGB pomocí barevných odstínů, kterým dává přednost většina uživatelů.

ICM (Párování profilu ICC (ICC Profile Matching))

Během tisku upraví barvy pomocí profilu ICC.

»»» Důležité

- Je-li v aplikaci deaktivována funkce ICM, nebude v nastavení **ICM (Párování profilu ICC (ICC Profile Matching))** dostupná možnost **Oprava barev (Color Correction)** a tiskárna pravděpodobně nebude moci správně vytisknout obrazová data.

Žádné (None)

Deaktivuje úpravu barev pomocí ovladače tiskárny.

»»» Poznámka

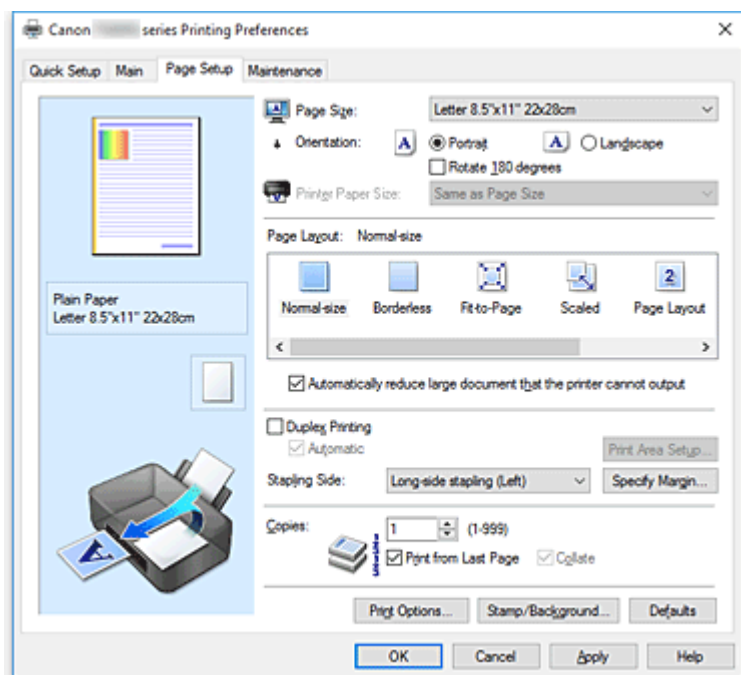
- V ovladači tiskárny XPS se položka **ICM** změnila na **Párování profilu ICC (ICC Profile Matching)**.

Příbuzná témata

- Nastavení úrovně ve funkci Kvalita tisku (Uživatelská)
- Nastavení vyvážení barev
- Nastavení jasu
- Nastavení intenzity
- Nastavení kontrastu
- Nastavení vyvážení barev pomocí barevných vzorků (ovladač tiskárny)
- Nastavení intenzity/kontrastu pomocí barevných vzorků (ovladač tiskárny)
- Nastavení opravy barev
- Nastavení barev v ovladači tiskárny
- Tisk pomocí profilů ICC
- Tisk barevného dokumentu monochromaticky
- Zobrazení výsledků tisku před tiskem

Popis karty Vzhled stránky

Karta **Vzhled stránky (Page Setup)** umožňuje určit, jak bude dokument uspořádán na papíru. Na této kartě lze také nastavit počet kopií a pořadí tisku. Pokud aplikace, ve které jste vytvořili dokument, obsahuje podobnou funkci, proveďte tato nastavení v aplikaci.



Náhled nastavení

Obrázek papíru zobrazuje, jak bude originál umístěn na list papíru.

Můžete zkontrolovat celkový obraz rozvržení.

Na obrázku tiskárny je zobrazen postup vkládání papíru tak, aby odpovídal nastavení v ovladači tiskárny.

Před zahájením tisku pomocí tohoto obrázku zkontrolujte, zda je tiskárna nastavena správně.

Velikost stránky (Page Size)

Vybere velikost stránky.

Ujistěte se, že jste použili stejnou velikost stránky, jakou jste vybrali v aplikaci.

Po zvolení možnosti **Uživatelský... (Custom...)** se otevře [Dialogové okno Uživatelská velikost papíru](#), kde můžete nastavit vodorovné a svislé rozměry papíru.

Orientace (Orientation)

Vybere orientaci tisku.

Pokud aplikace použitá k vytvoření dokumentu obsahuje podobnou funkci, vyberte stejnou orientaci, jakou jste vybrali v této aplikaci.

Na výšku (Portrait)

Vytiskne dokument tak, že jeho horní a dolní hrana jsou v souladu se směrem podávání papíru. Toto je výchozí nastavení.

Na šířku (Landscape)

Vytiskne dokument otočený o 90 stupňů oproti směru podávání papíru.

Směr rotace lze změnit v nástroji Canon IJ Printer Assistant Tool otevřením dialogového okna **Uživatelská nastavení (Custom Settings)** a označením pole **Otočit o 90 stupňů vlevo při orientaci [Na šířku] (Rotate 90 degrees left when orientation is [Landscape])**.

Pole **Otočit o 90 stupňů vlevo při orientaci [Na šířku] (Rotate 90 degrees left when orientation is [Landscape])** zaškrtněte, chcete-li během tisku otočit dokument o 90 stupňů doleva.

Otočit o 180 stupňů (Rotate 180 degrees)

Vytiskne dokument otočený o 180 stupňů oproti směru podávání papíru.

Šířka oblasti tisku a velikost přesahu nakonfigurované v jiné aplikaci budou svisle i vodorovně převráceny.

Velikost papíru v tiskárně (Printer Paper Size)

Vybere velikost papíru právě vloženého do tiskárny.

Výchozí nastavení je **Stejně jako velikost stránky (Same as Page Size)**, které slouží k tisku v běžné velikosti.

Pokud v položce **Rozvržení stránky (Page Layout)** vyberete možnost **Přizpůsobené velikosti stránky (Fit-to-Page)**, **V měřítku (Scaled)**, **Rozvržení stránky (Page Layout)**, **Vedle sebe/Plakát (Tiling/Poster)** nebo **Brožura (Booklet)**, můžete vybrat velikost papíru v tiskárně.

Pokud je vybraná velikost papíru menší než v položce **Velikost stránky (Page Size)**, velikost dokumentu bude zmenšena. Pokud je vybraná velikost papíru větší, velikost dokumentu bude zvětšena. Zároveň se po zvolení možnosti **Uživatelský... (Custom...)** otevře [Dialogové okno Uživatelská velikost papíru](#), kde můžete nastavit vodorovné a svislé rozměry papíru.

Rozvržení stránky (Page Layout)

Vybere velikost dokumentu, který chcete vytisknout, a typ tisku.

Normální velikost (Normal-size)

Jedná se o běžnou metodu tisku. Vyberte ji, pokud nezadááte žádné rozvržení stránky.

Automaticky zmenšit velikost dokumentu, který nemůže tiskárna vytisknout (Automatically reduce large document that the printer cannot output)

Pokud tiskárna nemůže vytisknout velikost papíru dokumentu, může tiskárna při tisku automaticky snížit velikost dokumentu.

Zaškrtněte toto políčko, pokud chcete snížit velikost dokumentu při tisku.

Bez ohraničení (Borderless)

Určuje, zda tisknete na celou stránku (bez ohraničení), nebo zda tisknete s okraji stránky.

Při tisku bez ohraničení jsou originály zvětšeny tak, aby mírně přesahovaly okraj papíru. Tisk lze proto provést zcela bez okrajů (ohraničení).

Pomocí položky **Velikost přesahu (Amount of Extension)** nastavte míru, o jakou dokument přesáhne papír při tisku bez ohraničení.

Velikost přesahu (Amount of Extension)

Určuje míru, o jakou dokument přesáhne papír při tisku bez ohraničení.

Posunutím jezdce doprava se míra přesahu zvětší, což umožní bezproblémový tisk bez ohraničení.

Posunutím jezdce doleva se míra přesahu zmenší a zvětší se plocha dokumentu, která bude vytištěna.

Přizpůsobené velikosti stránky (Fit-to-Page)

Tato funkce umožňuje automatické zvětšení nebo zmenšení dokumentů tak, aby odpovídaly velikosti papíru vloženého do tiskárny, bez změny velikosti papíru, kterou jste zadali v aplikaci.

V měřítku (Scaled)

Dokumenty lze pro tisk zvětšit nebo zmenšit.

Zadejte velikost v položce **Velikost papíru v tiskárně (Printer Paper Size)** nebo zadejte měřítko do pole **Měřítko (Scaling)**.

Měřítko (Scaling)

Určuje poměr zvětšení nebo zmenšení dokumentu, který chcete vytisknout.

Rozvržení stránky (Page Layout)

Na jeden list papíru lze vytisknout více stránek dokumentu.

Zadat... (Specify...)

Otevře [Dialogové okno Tisk rozvržené stránky](#).

Klepnutím na toto tlačítko zobrazte podrobnosti tisku rozvržené stránky.

Vedle sebe/Plakát (Tiling/Poster)

Tato funkce umožňuje zvětšit obrazová data, zvětšená data rozdělit na několik stránek a vytisknout je. Takto listy papíru lze také slepit a získat tiskovinu velkého formátu, např. plakát.

Zadat... (Specify...)

Otevře [Dialogové okno Vedle sebe/Tisk plakátu](#).

Klepnutím na toto tlačítko zobrazte podrobnosti tisku vedle sebe/tisku plakátu.

Brožura (Booklet)

Funkce tisku brožury umožňuje tisknout data ve tvaru vhodném pro přeložení. Data se tisknou na obě strany papíru. Tento typ tisku zaručí kompletování stránek ve správném pořadí podle jejich čísel tak, aby mohly být přeloženy a uprostřed sešity.

Zadat... (Specify...)

Otevře [Dialogové okno Tisk brožury](#).

Klepnutím na toto tlačítko zobrazte podrobnosti tisku brožury.

Oboustranný tisk (Duplex Printing)

Určuje, zda má být dokument vytištěn automaticky z obou stran, nebo z jedné strany listu papíru.

Pokud chcete tisknout dokument z obou stran, zaškrtněte toto políčko.

Tuto funkci lze použít pouze tehdy, je-li vybrána možnost **Běžný papír (Plain Paper)** volby **Typ média (Media Type)** a je-li vybrána jedna z položek **Normální velikost (Normal-size)**, **Přizpůsobené velikosti stránky (Fit-to-Page)**, **V měřítku (Scaled)** nebo **Rozvržení stránky (Page Layout)**.

Automaticky (Automatic)

Určuje, zda má být oboustranný tisk proveden automaticky nebo ručně.

Toto políčko je aktivní, pokud je v seznamu **Rozvržení stránky (Page Layout)** vybrána možnost **Brožura (Booklet)** nebo pokud je zaškrtnuto políčko **Oboustranný tisk (Duplex Printing)**.

Chcete-li provést oboustranný tisk automaticky, zaškrtněte toto políčko.

Chcete-li provést oboustranný tisk ručně, zrušte zaškrtnutí tohoto políčka.

Nastavení oblasti tisku... (Print Area Setup...)

Otevře [Dialogové okno Nastavení oblasti tisku](#), kde lze nakonfigurovat oblast tisku pro automatický oboustranný tisk.

Toto tlačítko je aktivní, pokud je nastaven automatický oboustranný tisk a pokud není zaškrtnuto políčko **Bez ohraničení (Borderless)**.

Sešívání strana (Stapling Side)

Vybere polohu okraje pro sešítí.

Tiskárna analyzuje nastavení **Orientace (Orientation)** a **Rozvržení stránky (Page Layout)** a

automaticky vybere nejlepší polohu okraje pro sešití. Chcete-li ji změnit, zaškrtněte políčko **Sešívání strana (Stapling Side)** a výběrem možnosti ze seznamu změňte polohu.

Zadat okraj... (Specify Margin...)

Otevře [Dialogové okno Zadat okraj](#).

Můžete zadat šířku okraje.

Počet kopií (Copies)

Slouží k zadání počtu kopií, které se mají vytisknout. Lze určit hodnotu v rozmezí od 1 do 999.

»» Důležité

- Pokud aplikace použitá k vytvoření dokumentu obsahuje podobnou funkci, určete počet kopií v této aplikaci, a nikoli zde.

Tisk od poslední stránky (Print from Last Page)

Pokud chcete začít tisknout od poslední stránky, zaškrtněte toto políčko. Pokud tak učiníte, nebudete muset po ukončení tisku řadit stránky do správného pořadí.

Pokud chcete začít tisknout dokument v běžném pořadí od první stránky, zrušte zaškrtnutí tohoto políčka.

Kompletovat (Collate)

Pokud tisknete více kopií a chcete všechny stránky vytisknout jako zkompletované sady jednotlivých kopií, zaškrtněte toto políčko.

Pokud chcete všechny stránky se stejným číslem vytisknout seskupené pohromadě, zrušte zaškrtnutí tohoto políčka.

»» Důležité

- Pokud softwarová aplikace, pomocí které byl dokument vytvořen, obsahuje stejnou funkci, upřednostňujte nastavení ovladače tiskárny. Pokud však nejsou výsledky tisku uspokojivé, použijte nastavení funkce v softwarové aplikaci. Pokud počet kopií a pořadí tisku určíte v aplikaci i v ovladači tiskárny, může být výsledný počet kopií násobkem hodnot obou nastavení nebo může být zakázáno určené pořadí tisku.

Možnosti tisku... (Print Options...)

Otevře [Dialogové okno Možnosti tisku](#).

Změní nastavení ovladače tiskárny pro tištěná data odesílaná z aplikací.

Razítko/Pozadí... (Stamp/Background...) (Razítko... (Stamp...))

Otevře [Dialogové okno Razítko/Pozadí \(Stamp/Background\) \(Razítko\)](#).

Funkce **Razítko (Stamp)** umožňuje vytisknout text razítka nebo bitovou mapu přes data dokumentu nebo pod nimi. Můžete rovněž vytisknout datum, čas a uživatelské jméno. Funkce **Pozadí (Background)** umožňuje vytisknout světlý obrázek pod daty dokumentu.

»» Poznámka

- V ovladači tiskárny XPS je místo tlačítka **Razítko/Pozadí... (Stamp/Background...)** k dispozici tlačítko **Razítko... (Stamp...)** a lze použít pouze funkci razítka.

V závislosti na používaném typu ovladače tiskárny a prostředí nemusí být funkce **Razítko (Stamp)** a **Pozadí (Background)** dostupné.

Dialogové okno Uživatelská velikost papíru (Custom Paper Size)

Toto dialogové okno umožňuje určit uživatelskou velikost (šířku a výšku) papíru.

Jednotky (Units)

Vyberte jednotky pro zadání velikosti papíru definované uživatelem.

Velikost papíru (Paper Size)

Určuje hodnoty **Šířka (Width)** a **Výška (Height)** uživatelské velikosti papíru. Rozměry jsou zobrazeny pomocí jednotek určených v položce **Jednotky (Units)**.

Dialogové okno Tisk rozvržené stránky (Page Layout Printing)

Toto dialogové okno umožňuje vybrat počet stránek dokumentu, které mají být umístěny na jeden list papíru, pořadí stránek a zda má být kolem každé stránky dokumentu vytištěno ohraničení stránky. Nastavení zadaná v tomto dialogovém okně lze potvrdit v náhledu nastavení v ovladači tiskárny.

Ikona Náhled

Zobrazí nastavení provedená v dialogovém okně **Tisk rozvržené stránky (Page Layout Printing)**.
Můžete zkontrolovat výsledek tisku ještě před samotným vytištěním dat.

Rozvržení stránky (Page Layout)

Určuje počet stránek dokumentu, které mají být umístěny na jeden list.

Pořadí stránek (Page Order)

Určuje orientaci dokumentu, který má být vytištěn na list papíru.

Ohraničení stránky (Page Border)

Kolem každé stránky dokumentu vytiskne ohraničení stránky.
Chcete-li vytisknout ohraničení stránky, zaškrtněte toto políčko.

Dialogové okno Vedle sebe/Tisk plakátu (Tiling/Poster Printing)

Toto dialogové okno umožňuje vybrat velikost obrázku, který chcete vytisknout. Můžete také nastavit dělicí čáry a značky pro lepidlo, které nabízejí pohodlný způsob slepení plakátu ze stránek. Nastavení zadaná v tomto dialogovém okně lze potvrdit v náhledu nastavení v ovladači tiskárny.

Ikona Náhled

Zobrazí nastavení dialogového okna **Vedle sebe/Tisk plakátu (Tiling/Poster Printing)**.
Můžete zkontrolovat výsledek tisku.

Rozdělení obrazu (Image Divisions)

Zadejte počet částí (svíslé x vodorovné).

Se zvyšujícím se počtem rozdělení roste i počet listů použitých k tisku. Pokud následně slepíte stránky dohromady, abyste vytvořili plakát, vyšší počet rozdělení vám umožní vytvořit větší plakát.

Tisk "Odstříhnout/Slepit" na okraje (Print "Cut/Paste" in margins)

Určuje, zda mají být na okraje vytištěna slova „Odstříhnout“ a „Slepit“. Tato slova slouží jako pokyny pro slepení plakátu z jednotlivých stránek.

Chcete-li tato slova vytisknout, zaškrtněte toto políčko.

Poznámka

- V závislosti na používaném typu ovladače tiskárny a prostředí nemusí být tato funkce dostupná.

Tisk čar "Odstřihnout/Slepít" na okraje (Print "Cut/Paste" lines in margins)

Určuje, zda mají být vytištěny dělicí čáry, které slouží jako pokyny pro slepení plakátu z jednotlivých stránek.

Chcete-li dělicí čáry vytisknout, zaškrtněte toto políčko.

Rozsah tištěných stránek (Print page range)

Určuje rozsah tisku. Za normálních podmínek vyberte možnost **Vše (All)**.

Vyberte položku **Stránky (Pages)** a určete konkrétní stránku nebo rozsah.

»»» Poznámka

- Pokud nebyly některé stránky vytištěny správně, určete stránky, které není třeba vytisknout – klepněte na ně v náhledu nastavení na kartě **Vzhled stránky (Page Setup)**. V tomto případě budou vytištěny pouze stránky zobrazené na obrazovce.

Dialogové okno Tisk brožury (Booklet Printing)

Toto dialogové okno umožňuje nastavit způsob vazby dokumentu jako brožury. V tomto dialogovém okně lze také nastavit tisk pouze po jedné straně nebo tisk ohraničení stránky.

Nastavení zadaná v tomto dialogovém okně lze potvrdit v náhledu nastavení v ovladači tiskárny.

Ikona Náhled

Zobrazí nastavení provedená v dialogovém okně **Tisk brožury (Booklet Printing)**.

Můžete zkontrolovat, jak bude dokument vypadat, když bude vytištěn jako brožura.

Okraj pro sešití (Margin for stapling)

Určuje stranu dokumentu, která má být sešita.

Vložit prázdnou stránku (Insert blank page)

Vybere, zda má být dokument vytištěn z jedné nebo z obou stran brožury.

Má-li být dokument vytištěn z jedné strany brožury, zaškrtněte toto políčko a vyberte stranu listu, kterou chcete ponechat prázdnou.

Okraj (Margin)

Určuje šířku okraje pro sešití.

Zadaná šířka bude udávat okraj pro sešití od středu listu.

Ohraničení stránky (Page Border)

Kolem každé stránky dokumentu vytiskne ohraničení stránky.

Chcete-li vytisknout ohraničení stránky, zaškrtněte toto políčko.

Dialogové okno Nastavení oblasti tisku (Print Area Setup)

Při oboustranném tisku je oblast tisku dokumentu o trochu užší než obvykle. Proto pokud tisknete dokument s malými okraji, nemusí se vejít na jednu stránku.

V tomto dialogovém okně lze nastavit, zda má být stránka při tisku zmenšena, aby se dokument vešel na jednu stránku.

Použit tisk normální velikosti (Use normal-size printing)

Vytiskne dokument bez zmenšení stránek. Toto je výchozí nastavení.

Použit zmenšený tisk (Use reduced printing)

Nepatrně zmenší všechny stránky dokumentu tak, aby se při tisku vešly na jeden list papíru.

Toto nastavení vyberte při tisku dokumentu s malými okraji s využitím automatického oboustranného tisku.

Dialogové okno Zadat okraj (Specify Margin)

Toto dialogové okno umožňuje určit šířku okraje strany, která má být sešita. Pokud se dokument nevejde na jednu stránku, bude při tisku zmenšen.

Okraj (Margin)

Určuje šířku okraje pro sešití.

Šířka strany zadaná pomocí položky **Sešivaná strana (Stapling Side)** bude udávat okraj pro sešití.

Dialogové okno Možnosti tisku (Print Options)

Provede změny v tištěných datech odeslaných do tiskárny.

V závislosti na používaném typu ovladače tiskárny a prostředí nemusí být tato funkce dostupná.

Vypnout ICM - vyžadováno aplikací (Disable ICM required from the application software)

Deaktivuje funkci profilu ICM požadovanou v aplikaci.

Pokud aplikace používá k tisku dat profil Windows ICM, mohou být vytištěny neočekávané barvy nebo může dojít ke zpomalení tisku. Pokud dojde k těmto potížím, může je vyřešit zaškrtnutí tohoto políčka.

»»» Důležité

- Za běžných podmínek zrušte zaškrtnutí tohoto políčka.
- Tato funkce nefunguje, pokud je pro položku **Oprava barev (Color Correction)** na kartě **Soulad (Matching)** dialogového okna **Ruční nastavení barev (Manual Color Adjustment)** vybrána možnost **ICM**.

»»» Poznámka

- Kartu **Vypnout ICM - vyžadováno aplikací (Disable ICM required from the application software)** nelze použít s ovladačem tiskárny XPS.

Ignorovat nastavení barevného profilu z aplikačního softwaru (Disable the color profile setting of the application software)

Zaškrtnutím tohoto políčka deaktivujete informace v barevném profilu nastavené v aplikaci.

Pokud jsou informace v barevném profilu nastavené v aplikaci odeslány do ovladače tiskárny, může výsledný tisk obsahovat neočekávané barvy. Pokud k tomu dojde, může problém vyřešit zaškrtnutí tohoto políčka.

»»» Důležité

- I když je toto políčko zaškrtnuto, jsou deaktivovány pouze některé informace v barevném profilu a tento profil lze stále použít pro tisk.
- Za běžných podmínek zrušte zaškrtnutí tohoto políčka.

Ignorovat nastavení zdroje papíru z aplikačního softwaru (Disable the paper source setting of the application software)

Umožňuje zakázat metodu podávání papíru, kterou stanovila aplikace.

Při použití některých aplikací, jako je např. Microsoft Word, se mohou data vytisknout s využitím jiné metody podávání, než která je uvedena v nastavení ovladače tiskárny. V takovém případě aktivujte tuto funkci.

»»» Důležité

- Po spuštění této funkce není standardně možné v nástroji Náhled na tiskárnu Canon IJ změnit metodu podávání papíru.
Pokud však používáte tiskový ovladač XPS, bude možné v nástroji Náhled na tiskárnu Canon IJ metodu podávání papíru změnit.

Zrušit seskupení papírů (Ungroup Papers)

Nastaví metodu zobrazení položek **Typ média (Media Type)**, **Velikost stránky (Page Size)** a **Velikost papíru v tiskárně (Printer Paper Size)**.

Chcete-li zobrazit položky odděleně, zaškrtněte toto políčko.

Chcete-li zobrazit položky jako skupinu, zrušte zaškrtnutí tohoto políčka.

Zakázat softwarovým aplikacím komprimovat tisková data (Do not allow application software to compress print data)

Aplikace nesmí tištěná data komprimovat.

Pokud výsledek tisku neobsahuje obrazová data nebo obsahuje neočekávané barvy, situaci může zlepšit zaškrtnutí tohoto políčka.

»»» Důležité

- Za běžných podmínek zrušte zaškrtnutí tohoto políčka.

»»» Poznámka

- Kartu **Zakázat softwarovým aplikacím komprimovat tisková data (Do not allow application software to compress print data)** nelze použít s ovladačem tiskárny XPS.

Tisk po vytvoření tiskových dat podle stránek (Print after creating print data by page)

Tištěná data jsou vytvářena v jednotkách stránek; tisk se spustí po dokončení zpracování jedné stránky tištěných dat.

Pokud tištěný dokument obsahuje neočekávané výsledky, např. vodorovné bílé pruhy, výsledek může zlepšit zaškrtnutí tohoto políčka.

»»» Důležité

- Za běžných podmínek zrušte zaškrtnutí tohoto políčka.

Přizpůsobit obrázky podle interpolace s nejbližším okolím (Scale images using nearest-neighbor interpolation)

Pokud má být obrázek při tisku zvětšen nebo zmenšen, tiskárna pro zvětšení nebo zmenšení obrázku používá jednoduchý postup interpolace.

Pokud nejsou obrazová data v tištěném dokumentu vytištěna zřetelně, výsledek může zlepšit zaškrtnutí tohoto políčka.

»»» Důležité

- Za běžných podmínek zrušte zaškrtnutí tohoto políčka.

»»» Poznámka

- Možnost **Přizpůsobit obrázky podle interpolace s nejbližším okolím (Scale images using nearest-neighbor interpolation)** lze použít pouze s ovladačem tiskárny XPS.

Prevence ztráty tiskových dat (Prevention of Print Data Loss)

Velikost tištěných dat vytvořených pomocí aplikace lze snížit a data potom vytisknout.

V závislosti na použité aplikaci mohou být obrazová data odříznuta nebo nemusí být vytištěna správně. V takovém případě vyberte možnost **Zapnuto (On)**. Pokud nebudete tuto funkci používat, vyberte možnost **Vypnuto (Off)**.

»»» Důležité

- Při použití této funkce může kvalita tisku v závislosti na tištěných datech nastavení kvality klesnout.

Jednotka zpracování tiskových dat (Unit of Print Data Processing)

Vybere jednotku zpracování tiskových dat, která má být odeslána do tiskárny.

Za normálních podmínek vyberte možnost **Doporučeno (Recommended)**.

»»» Důležité

- Pro některá nastavení může být použit velký objem paměti.
Pokud je váš počítač vybaven malým objemem paměti, nastavení neměňte.

»»» Poznámka

- Kartu **Jednotka zpracování tiskových dat (Unit of Print Data Processing)** nelze použít s ovladačem tiskárny XPS.

Tisk pomocí (Print With)

Z nainstalovaných kazet FINE vyberte kazetu FINE, kterou chcete použít.

Vyberte některou z možností **Všechny barvy (Výchozí) (All Colors (Default))**, **Pouze barevná (Color Only)** nebo **Pouze černá (Black Only)**.

»»» Důležité

- Zadáte-li následující nastavení, nebude funkce **Pouze černá (Black Only)** nadále dostupná, protože tiskárna bude k tisku dokumentů využívat barevné kazety FINE.
 - U možnosti **Typ média (Media Type)** na kartě **Hlavní (Main)** jsou nastavena jiná média než **Běžný papír (Plain Paper)**, **Obálka (Envelope)**, **Ink Jet Hagaki (A)**, **Hagaki K (A)**, **Hagaki (A)** nebo **Hagaki**
 - Na kartě **Vzhled stránky (Page Setup)** v seznamu **Rozvržení stránky (Page Layout)** je vybrána možnost **Bez ohraničení (Borderless)**.
- Nevyjímejte kazetu FINE, kterou nevyužíváte. Pokud je jakákoli kazeta FINE vyjmuta, není možné provádět tiskové úlohy.

Dialogové okno Razítko/Pozadí (Stamp/Background) (Razítko... (Stamp...))

Dialogové okno **Razítko/Pozadí (Stamp/Background) (Razítko... (Stamp...))** umožňuje vytisknout razítko nebo pozadí přes stránky dokumentu nebo pod nimi. Kromě připravených razítek a pozadí můžete registrovat a používat i svá původní.

»»» Poznámka

- V ovladači tiskárny XPS je místo tlačítka **Razítko/Pozadí... (Stamp/Background...)** k dispozici tlačítko **Razítko... (Stamp...)** a lze použít pouze funkci razítka.

Razítko (Stamp)

Tisk razítka je funkce, která přes dokument vytiskne razítko.

Zaškrtněte toto políčko a v seznamu vyberte název razítka, které chcete vytisknout.

Vlastní razítko... (Define Stamp...)

Otevře [Dialogové okno Nastavení razítka](#).

Můžete zobrazit podrobnosti vybraného razítka nebo uložit nové razítko.

Razítko umístit přes text (Place stamp over text)

Nastaví způsob vytištění razítka přes dokument.

Chcete-li tuto možnost aktivovat, zaškrtněte políčko **Razítko (Stamp)**.

Chcete-li vytisknout razítko přes stránku dokumentu, zaškrtněte toto políčko. Razítko může překrýt vytištěná data.

Pokud chcete tisknout data dokumentu přes razítko, zrušte zaškrtnutí tohoto políčka. Razítko nebude vytištěná data překrývat. Nicméně části razítka překryté dokumentem mohou zůstat skryté.

Tisk poloprůhledného razítka (Print semitransparent stamp)

Nastaví způsob vytištění razítka přes dokument.

Chcete-li tuto možnost aktivovat, zaškrtněte políčko **Razítko (Stamp)**.

Chcete-li vytisknout poloprůhledné razítko přes stránku dokumentu, zaškrtněte toto políčko.

Pokud chcete tisknout razítko přes data dokumentu, zrušte zaškrtnutí tohoto políčka. Razítko může překrýt vytištěná data.

»»» Poznámka

- Možnost **Tisk poloprůhledného razítka (Print semitransparent stamp)** lze použít pouze s ovladačem tiskárny XPS.

Razítko jen na první stránce (Stamp first page only)

Pokud má dokument více než jednu stránku, vybere, zda má být razítko vytištěno pouze na první stránce, nebo na všech stránkách.

Chcete-li tuto možnost aktivovat, zaškrtněte políčko **Razítko (Stamp)**.

Pokud chcete tisknout razítko pouze na první stránce, zaškrtněte toto políčko.

Pozadí (Background)

Funkce Tisk pozadí umožňuje vytisknout ilustraci nebo podobný objekt (např. bitovou mapu) na pozadí stránek dokumentu.

Chcete-li vytisknout pozadí, zaškrtněte toto políčko a v seznamu vyberte příslušný název.

Vybrat pozadí... (Select Background...)

Otevře [Dialogové okno Nastavení pozadí](#).

Jako pozadí lze zaregistrovat bitovou mapu a poté změnit metodu rozvržení a intenzitu vybraného pozadí.

Pozadí jen na první stránce (Background first page only)

Pokud má dokument více než jednu stránku, vybere, zda má být pozadí vytištěno pouze na první stránce, nebo na všech stránkách.

Chcete-li tuto možnost aktivovat, zaškrtněte políčko **Pozadí (Background)**.

Pokud chcete tisknout pozadí pouze na první stránce, zaškrtněte toto políčko.

Karta Razítko (Stamp)

Karta Razítko umožňuje nastavit text nebo soubor bitové mapy (.bmp) jako razítko.

Okno Náhled

Zobrazí stav razítka nakonfigurovaný na jednotlivých kartách.

Typ razítka (Stamp Type)

Určuje typ razítka.

Pokud chcete vytvořit razítko z textu, vyberte možnost **Text**. Pokud chcete použít soubor bitové mapy, vyberte možnost **Bitová mapa (Bitmap)**. Pokud vyberete možnost **Datum/čas/jméno uživatele (Date/Time/User Name)**, zobrazí se datum a čas vytvoření a uživatelské jméno vytisknutého dokumentu.

Položky nastavení na kartě **Razítko (Stamp)** se mění v závislosti na vybraném typu.

Je-li možnost **Typ razítka (Stamp Type)** nastavena na hodnotu **Text** nebo **Datum/čas/jméno uživatele (Date/Time/User Name)**

Text razítka (Stamp Text)

Určuje textový řetězec razítka.

Zadat můžete až 64 znaků.

Pokud jste vybrali možnost **Datum/čas/jméno uživatele (Date/Time/User Name)**, zobrazí se v části **Text razítka (Stamp Text)** datum a čas vytvoření a uživatelské jméno vytisknutého objektu.

»» Důležité

- Je-li vybrána možnost **Datum/čas/jméno uživatele (Date/Time/User Name)**, bude pole **Text razítka (Stamp Text)** zobrazeno šedě a bude nedostupné.

Písmo TrueType (TrueType Font)

Vybere typ písma textový řetězec razítka.

Styl (Style)

Vybere styl písma textový řetězec razítka.

Velikost (Size)

Vybere velikost písma textový řetězec razítka.

Obrys (Outline)

Vybere rámeček, který ohraničí textový řetězec razítka.

Pokud je v položce **Velikost (Size)** vybrána vysoká velikost písma, mohou znaky přesahovat přes hranice razítka.

Barva (Color)/Vybrat barvu... (Select Color...)

Zobrazí aktuální barvu razítka.

Chcete-li vybrat jinou barvu, klepnutím na tlačítko **Vybrat barvu... (Select Color...)** otevřete dialogové okno **Barva (Color)**, ve kterém vyberete nebo vytvoříte barvu razítka.

Je-li v nastavení **Typ razítka (Stamp Type)** vybrána možnost **Bitová mapa (Bitmap)**

Soubor (File)

Určuje název souboru bitové mapy, který bude použit jako razítko.

Vybrat soubor... (Select File...)

Otevře dialogové okno otevření souboru.

Klepnutím na toto tlačítko vyberte soubor bitové mapy, který chcete použít jako razítko.

Velikost (Size)

Upraví velikost souboru bitové mapy pro razítko.

Posunutím posuvníku doprava se velikost zvýší, posunutím doleva se velikost sníží.

Průhledná bílá oblast (Transparent white area)

Určuje, zda mají být oblasti bitové mapy vyplněné bílou barvou nastaveny jako průhledné.

Mají-li být oblasti bitové mapy vyplněné bílou barvou nastaveny jako průhledné, zaškrtněte toto políčko.

»»» Poznámka

- Klepnutím na položku **Výchozí (Defaults)** nastavte možnost **Typ razítka (Stamp Type)** na hodnotu text, možnost **Text razítka (Stamp Text)** jako prázdnou, možnost **Písmo TrueType (TrueType Font)** na hodnotu Arial, možnost **Styl (Style)** na hodnotu Běžný, možnost **Velikost (Size)** na 36 bodů, políčko **Obrys (Outline)** nebude zaškrtnuté a možnost **Barva (Color)** bude nastavena na šedou s hodnotami RGB (192, 192, 192).

Karta Umístění (Placement)

Karta Umístění umožňuje nastavit polohu, ve které bude razítko vytištěno.

Okno Náhled

Zobrazí stav razítka nakonfigurovaný na jednotlivých kartách.

Poloha (Position)

Určuje polohu razítka na stránce.

Pokud v seznamu vyberete možnost **Uživatelská (Custom)**, můžete přímo zadat hodnoty souřadnic **Pol. raz. x (X-Position)** a **Pol. raz. y (Y-Position)**.

Orientace (Orientation)

Určuje úhel natočení razítka. Úhel lze nastavit zadáním číselné hodnoty ve stupních.

Negativní hodnoty otočí razítkem doleva.

»»» Poznámka

- Položka **Orientace (Orientation)** je aktivní, pouze pokud je v položce **Typ razítka (Stamp Type)** na kartě **Razítko (Stamp)** vybrána možnost **Text** nebo **Datum/čas/jméno uživatele (Date/Time/User Name)**.

»»» Poznámka

- Klepnutím na položku **Výchozí (Defaults)** nastavte polohu razítka na možnost **Na střed (Center)** a orientaci na hodnotu 0.

Karta Uložit nastavení (Save settings)

Karta **Uložit nastavení (Save settings)** umožňuje registrovat nové razítko nebo odstranit nepotřebné razítko.

Název (Title)

Zadejte název, pod kterým bude vytvořené razítko uloženo.

Zadat můžete až 64 znaků.

»»» Poznámka

- Na začátku a konci názvu nelze zadat mezery, tabulátory ani nové řádky.

Razítka (Stamps)

Zobrazí seznam názvů uložených razítek.

Do pole **Název (Title)** zadejte název, který bude zobrazen u odpovídajícího razítka.

Uložit (Save)/Uložit s přepsáním (Save overwrite)

Uloží razítko.

Do pole **Název (Title)** zadejte název a klepněte na toto tlačítko.

Odstranit (Delete)

Odstraní nepotřebné razítko.

V seznamu **Razítka (Stamps)** určete název nepotřebného razítka a klepněte na toto tlačítko.

Karta Pozadí (Background)

Karta Pozadí umožňuje vybrat soubor bitové mapy (.bmp), který má být použit jako pozadí, nebo určit způsob tisku vybraného pozadí.

Okno Náhled

Zobrazí stav bitové mapy nastavené na kartě **Pozadí (Background)**.

Soubor (File)

Určuje název souboru bitové mapy, který bude použit jako pozadí.

Vybrat soubor... (Select File...)

Otevře dialogové okno otevření souboru.

Klepnutím na toto tlačítko vyberte soubor bitové mapy (.bmp), který chcete použít jako pozadí.

Metoda rozvržení (Layout Method)

Určuje způsob umístění obrázku pozadí na papíru.

Vyberete-li možnost **Uživatelská (Custom)**, můžete zadat souřadnice do polí **Pol. raz. x (X-Position)** a **Pol. raz. y (Y-Position)**.

Intenzita (Intensity)

Upraví intenzitu bitové mapy pro pozadí.

Posunutím posuvníku doprava intenzitu zvýšíte, posunutím posuvníku doleva ji snížíte. Pro tisk pozadí s původní intenzitou bitové mapy posuňte posuvník do polohy zcela vpravo.

»»» Poznámka

- V závislosti na používaném typu ovladače tiskárny a prostředí nemusí být tato funkce dostupná.
- Klepnutím na tlačítko **Výchozí (Defaults)** nastavte položku **Soubor (File)** jako prázdnou, položku **Metoda rozvržení (Layout Method)** na hodnotu **Vyplnit stránku (Fill page)** a posuvník **Intenzita (Intensity)** do střední polohy.

Karta Uložit nastavení (Save settings)

Karta **Uložit nastavení (Save settings)** umožňuje registrovat nové pozadí nebo odstranit nepotřebné pozadí.

Název (Title)

Zadejte název, pod kterým bude zadané pozadí uloženo.

Zadat můžete až 64 znaků.

»»» Poznámka

- Na začátku a konci názvu nelze zadat mezery, tabulátory ani nové řádky.

Pozadí (Backgrounds)

Zobrazí seznam názvů registrovaných pozadí.

Do pole **Název (Title)** zadejte název, který bude zobrazen u odpovídajícího pozadí.

Uložit (Save)/Uložit s přepsáním (Save overwrite)

Uloží obrazová data jako pozadí.

Po vyplnění pole **Název (Title)** klepněte na toto tlačítko.

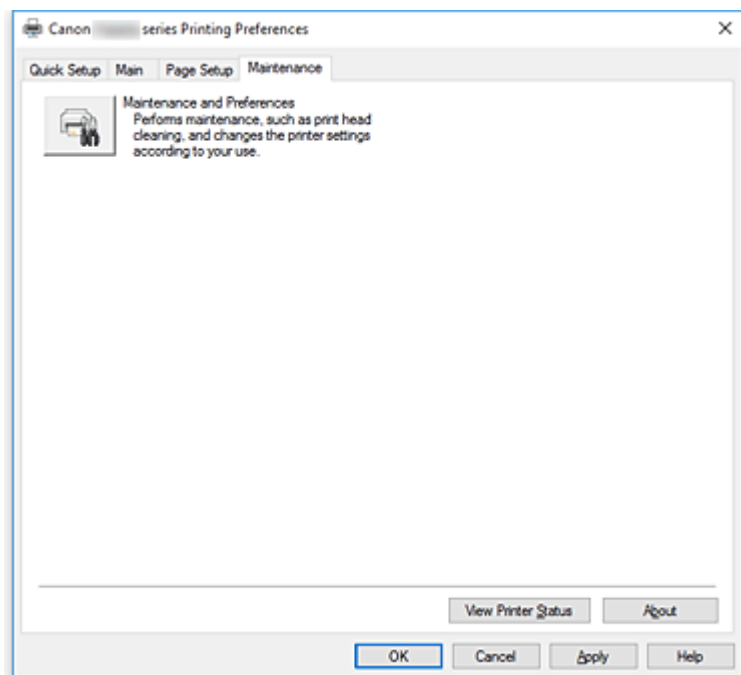
Odstranit (Delete)

Odstraní nepotřebné pozadí.

V seznamu **Pozadí (Backgrounds)** určete název nepotřebného pozadí a klepněte na toto tlačítko.

Popis karty Údržba

Na kartě **Údržba (Maintenance)** můžete spustit nástroj Canon IJ Printer Assistant Tool nebo zkontrolovat stav tiskárny.



Údržba a předvolby (Maintenance and Preferences)

Spustí se nástroj Canon IJ Printer Assistant Tool.

Podle potřeby můžete provádět údržbu tiskárny nebo u tiskárny měnit její nastavení.

Zobrazit historii tisku (View Print History)

Tato funkce spustí Náhled na tiskárnu Canon IJ XPS a zobrazí historii tisku.

»»» Poznámka

- Tuto funkci lze použít pouze s ovladačem tiskárny XPS.

Zobrazit stav tiskárny (View Printer Status)

Spustí aplikaci Monitor stavu Canon IJ.

Tuto funkci proveďte, pokud chcete zkontrolovat stav tiskárny a postup probíhající tiskové úlohy.

»»» Poznámka

- Používáte-li ovladač tiskárny XPS, se odkaz „Monitor stavu Canon IJ“ změní na odkaz „Monitor stavu Canon IJ XPS“.

Etiketa (About)

Otevře [Dialogové okno Etiketa](#).

Zde můžete zkontrolovat verzi ovladače tiskárny a informace o ochraně autorských práv.

Je zde také možné změnit použitý jazyk.

Dialogové okno Etiketa (About)

Po klepnutí na položku **Etiketa (About)** se zobrazí dialogové okno **Etiketa (About)**.

V tomto dialogovém okně je zobrazena verze, informace o ochraně autorských práv a seznam modulů ovladače tiskárny. Můžete vybrat jazyk, který má být použit, a přepnout jazyk zobrazený v okně nastavení.

Moduly

Seznam modulů ovladače tiskárny.

Jazyk (Language)

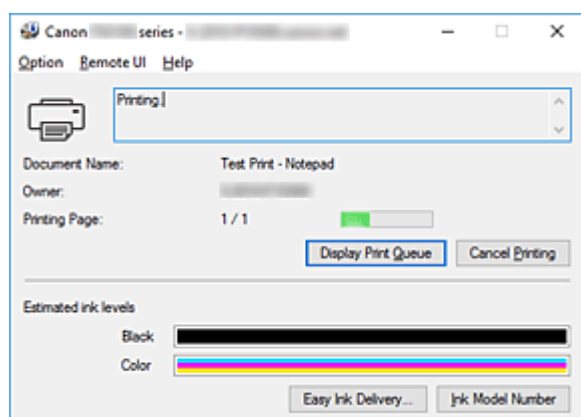
Slouží k nastavení jazyka, který chcete použít v [okno nastavení ovladače tiskárny](#).

Důležité

- Pokud není v systému nainstalováno písmo pro zobrazení vámi vybraného jazyka, znaky budou nečitelné.

Popis dialogového okna Monitor stavu Canon IJ

Otevře se monitor stavu Canon IJ, který popisuje stav tiskárny a průběh tisku. Stav tiskárny symbolizují obrázky, ikony a zprávy v monitoru stavu.



Funkce monitoru stavu Canon IJ

Monitor stavu Canon IJ nabízí následující funkce:

Zobrazení stavu tiskárny na obrazovce

Monitor stavu popisuje stav tiskárny v reálném čase.

Můžete sledovat průběh tisku jednotlivých dokumentů (tiskových úloh).

Zobrazení popisu chyby a postupu opravy

Monitor stavu nabízí informace o případných chybách, ke kterým dojde ve vaší tiskárně.

Díky tomu můžete okamžitě zjistit, jak v dané situaci reagovat.

Zobrazení stavu inkoustu

Monitor stavu nabízí informace o typech kazety FINE a odhadovaných hladinách inkoustu.

Pokud zbývající inkoust dochází, zobrazí se varovná ikona a zpráva (upozornění na nízkou hladinu inkoustu).

Přehled monitoru stavu Canon IJ

Monitor stavu Canon IJ za pomoci obrázků a zpráv popisuje stav tiskárny a inkoustu.

Během tisku můžete sledovat informace o tištěném dokumentu a průběhu tisku.

Pokud dojde k chybě, monitor stavu zobrazí obsah chyby a postup, pomocí kterého můžete chybu odstranit. Postupujte podle pokynů ve zprávě.

Tiskárna

Pokud dojde k upozornění nebo chybě tiskárny, zobrazí monitor stavu Canon IJ ikonu.



: Zobrazilo se varování.



: Došlo k chybě obsluhy.



: Zobrazí se oznámení jiného jevu, než je upozornění nebo chyba.



: Došlo k chybě, která vyžaduje odbornou opravu.

Kazety FINE

Pokud se objeví varování kvůli nízké hladině inkoustu, nebo se vyskytne chyba způsobená prázdnou inkoustovou kazetou, monitor stavu zobrazí příslušnou ikonu. Monitor stavu používá také obrázky, které vás mohou informovat o odhadovaných hladinách inkoustu v kazetách FINE. Po přesunutí kurzoru na obrázek si můžete prohlédnout podrobné informace, jako jsou například zbývající hladiny inkoustů a názvy kazet FINE používaných v tiskárně.

Barvy byly nastaveny tak, aby odpovídaly barvě s nejmenším obsahem zbývající hladiny inkoustu. Všechny barvy se poté zobrazí se stejnou hladinou.

Název dokum. (Document Name)

Název dokumentu, který bude vytištěn.

Vlastník (Owner)

Jméno vlastníka dokumentu, který bude vytištěn.

Tisk stránky (Printing Page)

Číslo aktuální stránky a celkový počet stránek.

Zobrazit tiskovou frontu (Display Print Queue)

Tisková fronta, která reguluje aktuální dokument a dokumenty čekající na vytištění.

Zrušit tisk (Cancel Printing)

Zruší tisk.

Odhadovaná hladina inkoustu (Estimated ink levels)

Zobrazuje ikony, které slouží k upozornění na zbývající hladiny inkoustu a chyby vyčerpání inkoustu.

Naleznete zde také obrázek popisující odhadovanou hladinu inkoustu v kazetě FINE.

Číslo modelu inkoustu (Ink Model Number)

Podle potřeby zde můžete vyhledat vhodnou kazetu FINE pro vaši tiskárnu.

Nabídka Možnosti (Option)

Pokud se v tiskárně zobrazí chybová zpráva, výběrem možnosti **Povolit monitor stavu (Enable Status Monitor)** spusťte monitor stavu Canon IJ.

Po výběru možnosti **Povolit monitor stavu (Enable Status Monitor)** můžete používat následující příkazy:

Vždy zobrazit aktuální úlohu (Always Display Current Job)

Zobrazí monitor stavu Canon IJ při každém tisku dokumentu.

Vždy zobrazit navrchu (Always Display on Top)

Zobrazí monitor stavu Canon IJ před ostatními okny.

Zobrazit hlášení Rádce (Display Guide Message)

Zobrazí hlášení Rádce pro komplexní postupy při nastavení papíru.

Tisk obálek (Envelope Printing)

Zobrazí hlášení Rádce po zahájení tisku obálek.

Chcete-li tato hlášení Rádce skrýt, označte pole **Tuto zprávu příště nezobrazovat (Do not show this message again)**.

Chcete-li hlášení Rádce znovu zobrazit, otevřete nabídku **Možnosti (Option)**, vyberte možnost **Zobrazit hlášení Rádce (Display Guide Message)**, klepněte na tlačítko **Tisk obálek (Envelope Printing)** a aktivujte toto nastavení.

Tisk Hagaki (Hagaki Printing)

Zobrazí hlášení Rádce předtím, než tiskárna zahájí tisk Hagaki.

Chcete-li tato hlášení Rádce skryt, označte pole **Tuto zprávu příště nezobrazovat (Do not show this message again)**.

Chcete-li hlášení Rádce znovu zobrazit, otevřete nabídku **Možnosti (Option)**, vyberte možnost **Zobrazit hlášení Rádce (Display Guide Message)**, klepněte na tlačítko **Tisk Hagaki (Hagaki Printing)** a aktivujte toto nastavení.

Zobrazit varování automaticky (Display Warning Automatically)

Zobrazení varování při nízké hladině inkoustu (When a Low Ink Warning Occurs)

Automaticky se spustí okno monitoru stavu Canon IJ, které se zobrazí před ostatními okny, v případě varování při nízké hladině inkoustu.

Spustit po startu Windows (Start when Windows is Started)

Automaticky spustí monitor stavu Canon IJ při startu systému Windows.

Nabídka Vzdálené uživatelské rozhraní (Remote UI)

Můžete otevřít vzdálené uživatelské rozhraní tiskárny.

Můžete zkontrolovat stav tiskárny a spustit funkce údržby tiskárny, pokud je připojena k síti a je používána prostřednictvím sítě.

»»» Poznámka

- Při použití tiskárny přes připojení USB se položka **Vzdálené uživatelské rozhraní (Remote UI)** nezobrazí.

Informace o tiskárně (Printer Information)

Umožňuje zkontrolovat podrobné informace, jako jsou stav tiskárny, průběh tisku a zbývající hladiny inkoustu.

Údržba (Maintenance)

Umožňuje spustit údržbu tiskárny a změnit její nastavení.

Stáhnout certifikát zabezpečení (Download Security Certificate)

Zobrazení okna **Pro zabezp. komunikaci (For secure communication)**.

V tomto okně můžete stáhnout certifikát směrování, registrovat jej v prohlížeči nebo zakázat zobrazení výstrah.

Nabídka Nápověda (Help)

Výběrem této nabídky můžete zobrazit nápovědné informace o monitoru stavu Canon IJ, včetně informací o verzi a ochraně autorských práv.

Instalace ovladačů MP Drivers

Prostřednictvím Internetu se můžete připojit na naše webové stránky a stáhnout nejnovější ovladače MP Drivers a ovladač tiskárny XPS pro svůj model.

1. Vypněte tiskárnu

2. Spustíte instalační program

Poklepejte na ikonu staženého souboru.

Spustí se instalační program.

»»» Důležité

- Při spuštění, instalování nebo odinstalování softwaru může zobrazit potvrzovací dialogové okno nebo okno s upozorněním.
Toto dialogové okno se zobrazí, pokud jsou k provedení příslušného úkolu požadována oprávnění správce.
Pokud jste přihlášení k účtu správce, pokračujte klepnutím na tlačítko **Ano (Yes)** (nebo **Pokračovat (Continue)** či **Povolit (Allow)**).
Některé aplikace vyžadují pro pokračování oprávnění správce. V takových případech přepněte na účet správce a začněte od začátku.

3. Nainstalujte ovladače MP Drivers

Provedte příslušnou akci podle postupu uvedeného na obrazovce.

4. Dokončete instalaci

Klepněte na tlačítko **Hotovo (Complete)**.

V závislosti na prostředí používaného systému se může zobrazit hlášení s výzvou k restartování počítače. K řádnému dokončení instalace je třeba restartovat počítač.

»»» Důležité

- Ovladač tiskárny XPS můžete nainstalovat stejným způsobem jako ovladače tiskárny MP Drivers. Pokud instalujete ovladač tiskárny XPS, dokončete nejdříve instalaci ovladačů tiskárny MP Drivers.
- Ovladače tiskárny MP Drivers a ovladač tiskárny XPS si můžete stáhnout bezplatně, ale budete muset uhradit případné poplatky za internetové připojení.
- Před instalací nejnovějších ovladačů MP Drivers odstraňte předchozí nainstalovanou verzi.

Příbuzná témata

- Získání nejnovějších ovladačů MP Drivers
- Odstranění nepotřebných ovladačů MP Drivers
- Příprava před instalací ovladačů MP Drivers

Tisk z chytrého telefonu nebo tabletu

- ▶ **Tisk ze zařízení iPhone/iPad/iPod touch (systém iOS)**
- ▶ **Tisk z chytrého telefonu nebo tabletu (Android)**
- ▶ **Tisk z mobilního zařízení se systémem Windows 10 Mobile**
- ▶ **Tisk/skenování v režimu přímého bezdrátového připojení**

Tisk/skenování v režimu přímého bezdrátového připojení

K tiskárně můžete připojit ostatní zařízení (chytrý telefon nebo tablet) libovolně jedním z následujících způsobů:

- Bezdrátové připojení (připojení zařízení prostřednictvím bezdrátového směrovače)
- Přímé bezdrátové připojení (připojení zařízení v režimu přímého bezdrátového připojení)

V této části je popsán režim přímého bezdrátového připojení, který umožňuje tisknout nebo skenovat přímým připojením ostatních zařízení k této tiskárně.

Režim přímého bezdrátového připojení můžete aktivovat způsobem popsaným níže:

1. [Aktivujte přímé bezdrátové připojení.](#)
2. [Připojte zařízení k této tiskárně.](#)
3. [Používání tisku nebo skenování.](#)

»»» Důležité

- K této tiskárně je možné současně připojit až 5 dalších zařízení.
- Zkontrolujte omezení použití a až poté tiskárnu přepněte do režimu přímého bezdrátového připojení.

■ Omezení


Příprava na přímé bezdrátové připojení

Úpravou následujícího nastavení připravte režim přímého bezdrátového připojení.

- Nastavení sítě LAN v tiskárně
 - [Povolení přímého bezdrátového připojení tiskárny](#)
- Nastavení připojovaného zařízení
 - [Připojení zařízení k tiskárně](#)

Povolení přímého bezdrátového připojení tiskárny

1. [Přesvědčte se, že je tiskárna zapnutá.](#)

2. Na obrazovce DOMŮ vyberte možnost  **Nastavení (Setup).**

■ [LCD a ovládací panel](#)

3. Vyberte možnost  **Nastavení (Settings).**

4. Vyberte možnost  **Nastavení zařízení (Device settings).**

5. Vyberte možnost **Nastavení sítě LAN (LAN settings).**

6. Vyberte možnost **Přímé bezdrátové připojení (Wireless Direct)**.
7. Vyberte možnost **Přímé bezdr.přp.aktivní/neaktivní (Wireless Direct active/inactive)**.
8. Vyberte možnost **ZAP (ON)**.

Otevře se obrazovka s dotazem, zda se zobrazily informace o hesle.

9. Vyberte možnost **Ano (Yes)** nebo **Ne (No)**.

Zobrazí se seznam s nastavením přímého bezdrátového připojení.

Zařízení dokáže rozpoznat tiskárnu podle identifikátoru (SSID).

»»» Poznámka

- Možné akce:
 - SSID
 - Nastavení zabezpečení
 - Heslo
 - Název tiskárny, který je zobrazen na zařízení kompatibilním se standardem Wi-Fi Direct

Při připojování zařízení k tiskárně je nutné zadat heslo. V závislosti na používaném zařízení heslo potřeba být nemusí.

Po připojení zařízení kompatibilního se standardem Wi-Fi Direct k vaší tiskárně zvolte jeho název uvedený na displeji LCD vašeho zařízení.

- Identifikátor (SSID) a nastavení zabezpečení se nastaví automaticky. Pokud je budete chtít změnit, nahlédněte níže.

■ [Změna nastavení přímého bezdrátového připojení](#)

10. Vyberte možnost **OK**.

Režim přímého bezdrátového připojení se povolí a zařízení je možné bezdrátově připojit k tiskárně.

Připojení zařízení k tiskárně

1. Zapněte bezdrátovou komunikaci vašeho zařízení.

V nabídce „Nastavení“ zařízení povolte připojení „Wi-Fi“.

Další informace o aktivaci bezdrátové komunikace naleznete v návodu k použití vašeho zařízení.

2. Ze seznamu uvedeného na zařízení vyberte možnost „DIRECT-XXXX-TS5100series“ (kde „X“ představuje alfanumerické znaky).

»»» Poznámka

- Pokud se v seznamu položka „DIRECT-XXXX-TS5100series“ nenachází, režim přímého bezdrátového připojení není aktivní.

Pokyny k povolení přímého bezdrátového připojení naleznete v části [Povolení přímého bezdrátového připojení tiskárny](#).

3. Zadejte heslo.

Zařízení se připojí k tiskárně.

»»» Poznámka

- Zkontrolujte heslo pro režim přímého bezdrátového připojení.

Ke kontrole použijte jednu z následujících metod:

- Otevřete na displeji LCD.

■ [Nastavení sítě LAN](#)

- Vytiskněte síťové nastavení.

■ [Tisk síťového nastavení](#)

- V závislosti na používaném zařízení je pro připojení zařízení k vaší tiskárně prostřednictvím bezdrátové sítě LAN nutné zadat heslo. Zadejte nastavené heslo tiskárny.
- Pokud zařízení kompatibilní se standardem Wi-Fi Direct nastavíte tak, aby preferovalo použití standardu Wi-Fi Direct, a připojíte je k tiskárně, v tiskárně se otevře obrazovka, na které je nutné potvrdit připojení k vaší tiskárně.

Ujistěte se, že se název uvedený na displeji LCD shoduje s názvem bezdrátového komunikačního zařízení, a vyberte možnost **Ano (Yes)**.

Tisk/skenování v režimu přímého bezdrátového připojení

Připojte jiné zařízení k této tiskárně a spusťte tisk/skenování.

»»» Poznámka

- Další informace o tisku nebo skenování ze zařízení prostřednictvím bezdrátové sítě LAN naleznete v uživatelské příručce zařízení nebo aplikace.
- Po instalaci aplikace Canon PRINT Inkjet/SELPHY můžete tisknout nebo skenovat ze svého chytrého telefonu nebo tabletu. Aplikaci je možné stáhnout v obchodě App Store a Google Play.

■ iOS

■ Android

Změna nastavení přímého bezdrátového připojení

Podle níže uvedených pokynů upravte nastavení režimu přímého bezdrátového připojení.

1. [Přesvědčte se, že je tiskárna zapnutá.](#)

2. Na obrazovce DOMŮ vyberte možnost **Nastavení (Setup).**

■ [LCD a ovládací panel](#)

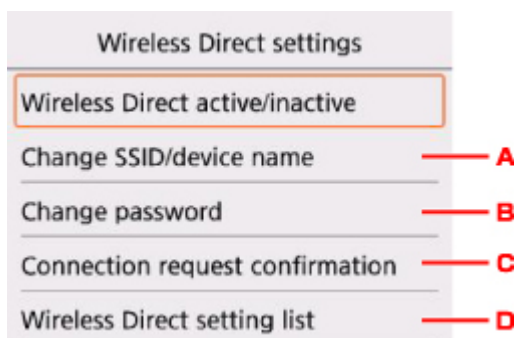
3. Vyberte možnost  **Nastavení (Settings)**.

4. Vyberte možnost  **Nastavení zařízení (Device settings)**.

5. Vyberte možnost **Nastavení sítě LAN (LAN settings)**.

6. Vyberte možnost **Přímé bezdrátové připojení (Wireless Direct)**.

7. Vyberte položku nastavení.



- Postup změny identifikátoru (SSID) pro přímé bezdrátové připojení

Výběrem možnosti A otevřete obrazovku s nastavením identifikátoru (SSID).

Identifikátor (SSID) je název tiskárny (název zařízení), který je zobrazen na zařízení kompatibilním se standardem Wi-Fi Direct.

Pomocí níže uvedeného postupu upravte identifikátor (SSID).

1. Vyberte oblast pro zadávání.
2. Zadejte identifikátor (SSID) (až 32 znaků).
3. Vyberte možnost **Auto aktualiz. (Auto update)** nebo **OK**.

Výběrem možnosti **OK** dokončete úpravu identifikátoru (SSID).

Výběrem možnosti **Auto aktualiz. (Auto update)** otevřete obrazovku s potvrzením.

Identifikátor (SSID) a heslo upravíte výběrem možnosti **Ano (Yes)**. Nastavení zabezpečení a nový identifikátor (SSID)/heslo můžete ověřit výběrem možnosti **Podrobnosti (Details)** a poté na nově otevřené obrazovce výběrem možnosti **Ano (Yes)**.

- Změna hesla pro přímé bezdrátové připojení

Výběrem možnosti B otevřete obrazovku pro změnu hesla.

Pomocí níže uvedeného postupu upravte heslo.

1. Vyberte oblast pro zadávání.
2. Zadejte heslo (až 10 znaků).
3. Vyberte možnost **Auto aktualiz. (Auto update)** nebo **OK**.

Výběrem možnosti **OK** dokončete úpravu hesla.

Výběrem možnosti **Auto aktualiz. (Auto update)** otevřete obrazovku s potvrzením. Identifikátor (SSID) a heslo upravíte výběrem možnosti **Ano (Yes)**. Nastavení zabezpečení a nový identifikátor (SSID)/heslo můžete ověřit výběrem možnosti **Podrobnosti (Details)** a poté na nově otevřené obrazovce výběrem možnosti **Ano (Yes)**.

- Změna nastavení obrazovky s potvrzením pro připojení zařízení kompatibilního se standardem Wi-Fi Direct k tiskárně

Výběrem symbolu C otevřete obrazovku s potvrzením. Pokud budete chtít v tiskárně otvírat obrazovku s upozorněním na připojení zařízení kompatibilního se standardem Wi-Fi Direct k vaší tiskárně, vyberte možnost **Ano (Yes)**.

»»» Důležité

- S cílem zabránit neoprávněnému přístupu doporučujeme výchozí nastavení ponechat bez dalších změn.

- Postup kontroly aktuálního nastavení režimu přímého bezdrátového připojení

Výběrem symbolu D otevřete obrazovku s potvrzením. Ke kontrole aktuálního nastavení režimu přímého bezdrátového připojení vyberte možnost **Ano (Yes)**.

»»» Poznámka

- Vyberete-li možnost **Tisk podrobn. (Print details)**, budete moci vytisknout nastavení sítě.

8. Stiskněte tlačítko **DOMŮ (HOME)**.

Otevře se obrazovka DOMŮ.

»»» Poznámka

- Pokud změníte nastavení přímého bezdrátového připojení tiskárny, změňte rovněž nastavení bezdrátového směrovače ve svém zařízení.

Tisk pomocí ovládacího panelu

- ▶ Tisk šablon, například linkovaného papíru nebo papíru pro grafy

Tisk šablon, například linkovaného papíru nebo papíru pro grafy

Šablonu, například linkovaný papír, papír pro grafy, kontrolní seznam atd., můžete vytisknout na běžný papír velikosti A4, B5 nebo Letter.

■ [Šablony pro tisk](#)

■ [Tisk šablon](#)

Šablony pro tisk

Jsou dostupné následující šablony:

• Linkovaný papír



Je možné vybrat tři formáty mezer mezi linkami.

Nastavení na displeji LCD:

- **Linkovaný papír 1 (8 mm) (Notebook paper 1 (8 mm))**
- **Linkovaný papír 2 (7 mm) (Notebook paper 2 (7 mm))**
- **Linkovaný papír 3 (6 mm) (Notebook paper 3 (6 mm))**

»»» Poznámka

- Na papír velikosti B5 nelze tisknout linkovaný papír.

• Papír pro grafy



Můžete vybrat dvě velikosti čtverečků.

Nastavení na displeji LCD:

- **Papír pro graf 1 (5mm mříž) (Graph paper 1 (5 mm grid))**
- **Papír pro graf 2 (3mm mříž) (Graph paper 2 (3 mm grid))**

»»» Poznámka

- Na papír formátu B5 nelze vytisknout papír pro grafy.

• Kontrolní seznam

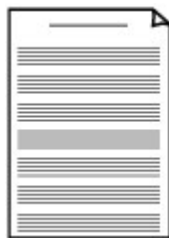


Můžete vytisknout poznámkový blok se zaškrťovacími políčky.

Nastavení na displeji LCD:

Kontrolní seznam (Checklist)

• Notový papír



Můžete vytisknout notový papír s 10 nebo 12 osnovami.

Nastavení na displeji LCD:

- **Notový papír 1 (10 osnov) (Staff paper 1 (10 staves))**
- **Notový papír 2 (12 osnov) (Staff paper 2 (12 staves))**

• Papír s rukopisem

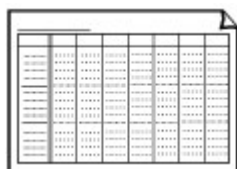


Je možné tisknout papír s rukopisem.

Nastavení na displeji LCD:

Papír pro ruč psaní (3 čáry) (Handwriting paper (3 lines))

• Týdenní rozvrh

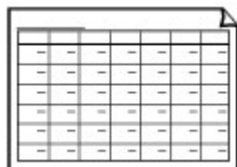


Je možné tisknout šablonu týdenního rozvrhu.

Nastavení na displeji LCD:

Týdenní rozvrh (vertikální) (Weekly schedule (vertical))

• Měsíční rozvrh



Je možné tisknout šablonu měsíčního rozvrhu.

Nastavení na displeji LCD:

Měsíční rozvrh (kalendář) (Monthly schedule(calendar))

Tisk šablon

Šablonu můžete vytisknout následujícím způsobem.

1. [Přesvědčte se, že je tiskárna zapnutá.](#)
2. [Vložte běžný papír formátu A4, B5 nebo Letter.](#)


3. Na obrazovce DOMŮ vyberte možnost  **Tisk (Print).**

■ [LCD a ovládací panel](#)

4. Vyberte šablonu, kterou chcete vytisknout.

■ [Šablony pro tisk](#)

5. Nastavení podle potřeby upravte.

 Start print	
Copies	1
Page size	A4
Type	Plain paper
Paper src	Auto
2-sidedPrintSetting	1-sided

- **Kopie (Copies)**

Zadejte počet kopií.

- **Vel. str. (Page size)**

Vyberte velikost stránky v závislosti na velikosti vloženého papíru.

»»» **Poznámka**

- Pro určité šablony nelze použít některé velikosti stránek. Po výběru této možnosti se na displeji LCD zobrazí položka  a **Detaily chyby (Error details)**. V takovém případě zprávu potvrďte výběrem možnosti  v levé horní části displeje LCD a upravte nastavení.

- **Typ (Type)** (Typ média)

Typ papíru je nastaven na možnost **Běžný papír (Plain paper)**.

- **Zdroj pap (Paper src)**

Vyberte zdroj papíru (**Zadní přihr. (Rear tray)**/**Kazeta (Cassette)**/**Automaticky (Auto)**), ve kterém je vložen papír.

»»» **Poznámka**

- Pokud vyberete možnost **Automaticky (Auto)**, papír bude podáván ze zdroje papíru, který obsahuje papír shodný s nastavením vloženého papíru (velikost stránky a typ média).

- **2stran. nast. tisku (2-sidedPrintSetting)**

Umožňuje vybrat oboustranný nebo jednostranný tisk.

6. Spustíte tisk.

Následující šablony vytisknete stisknutím tlačítka **Barevný (Color)**.

- **Linkovaný papír 1 (8 mm) (Notebook paper 1 (8 mm))**
- **Linkovaný papír 2 (7 mm) (Notebook paper 2 (7 mm))**
- **Linkovaný papír 3 (6 mm) (Notebook paper 3 (6 mm))**
- **Papír pro graf 1 (5mm mříž) (Graph paper 1 (5 mm grid))**
- **Papír pro graf 2 (3mm mříž) (Graph paper 2 (3 mm grid))**

- **Papír pro ruč psaní (3 čáry) (Handwriting paper (3 lines))**

Následující šablony vytisknete stisknutím tlačítka **Černý (Black)**.

- **Kontrolní seznam (Checklist)**
- **Notový papír 1 (10 osnov) (Staff paper 1 (10 staves))**
- **Notový papír 2 (12 osnov) (Staff paper 2 (12 staves))**
- **Týdenní rozvrh (vertikální) (Weekly schedule (vertical))**
- **Měsíční rozvrh (kalendář) (Monthly schedule(calendar))**

Nastavení papíru

Registrací velikosti papíru a typu média vloženého v zadní přihrádce nebo kazetě můžete v situacích, kdy se velikost papíru nebo typ vloženého média liší od nastavení tisku, zobrazit před zahájením tisku zprávu a tiskárně tak zabránit v nevhodném tisku.

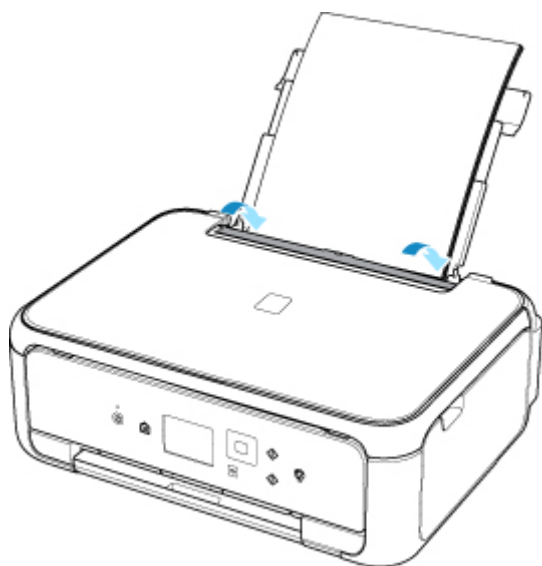
»»» Poznámka

- Výchozí nastavení zobrazení se liší podle toho, zda tisknete či kopírujete z ovládacího panelu tiskárny, nebo zda tisknete prostřednictvím ovladače tiskárny.

■ [Výchozí nastavení zobrazení zprávy bránící nevhodnému tisku](#)

Po vložení papíru:

- Pokud zavřete kryt otvoru podavače:

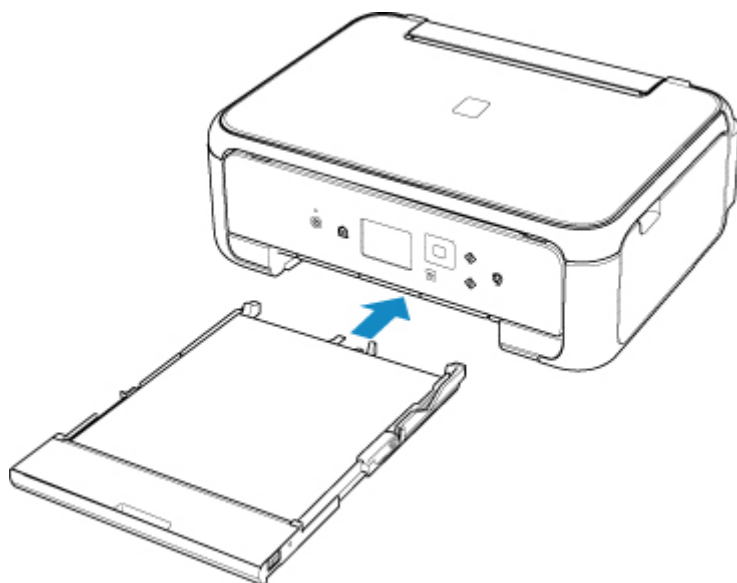


Zobrazí se obrazovka k registraci informací o papíru v zadní přihrádce.

Register rear tray paper info	
Select the paper loaded in the rear tray.	
Page size	A4
Type	Plain paper
<input type="button" value="Register"/>	

Zaregistrujte informace o velikosti papíru a typu média v závislosti na vloženém papíru.

- Při vložení do kazety:



Zobrazí se obrazovka k registraci informací o papíru v kazetě.

Register cassette paper info	
Select the paper loaded in the cassette.	
Page size	A4
Type	Plain paper
<input type="button" value="Register"/>	

Zaregistrujte informace o velikosti papíru a typu média v závislosti na vloženém papíru.

* Do kazety je možné vkládat pouze běžný papír.

»»» Důležité

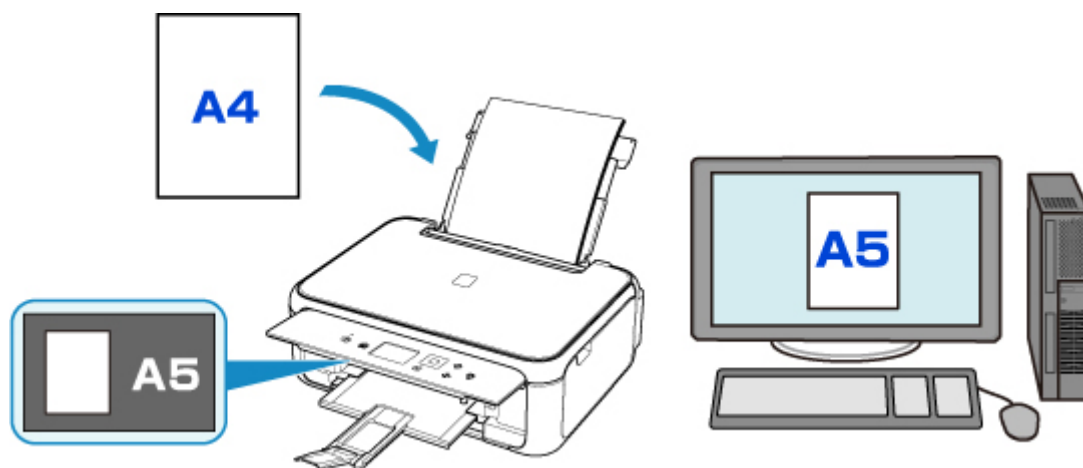
- Další informace o správné kombinaci nastavení papíru můžete určit pomocí ovladače tiskárny (systém Windows) nebo na displeji LCD:

- [Nastavení papíru v ovladači tiskárny a tiskárně \(typ média\)](#)
- [Nastavení papíru v ovladači tiskárny a tiskárně \(velikost papíru\)](#)

Když se nastavení papíru pro tisk nebo kopírování liší od informací o papíru zaregistrovaných v tiskárně:

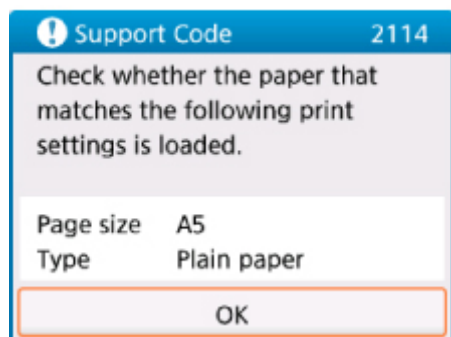
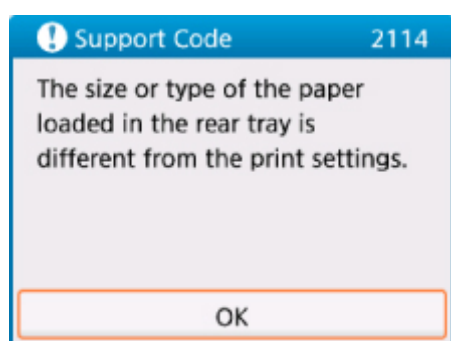
Příklad:

- Nastavení papíru pro tisk nebo kopírování: A5
- Informace o papíru zaregistrované v tiskárně: A4



Při zahájení tisku nebo kopírování se zobrazí zpráva.

Výběrem možnosti **OK** na displeji LCD otevřete pod zprávou nastavení papíru pro tisk nebo kopírování.



Přečtěte si zprávu a vyberte možnost **OK**. Po otevření obrazovky pro výběr dalšího postupu vyberte jednu z níže uvedených akcí.

►► Poznámka

- V závislosti na nastavení se možnosti uvedené níže nemusí zobrazit.

Tisk na vložený papír. (Print with the loaded paper.)

Tuto možnost vyberte, pokud chcete tisknout na vložený papír beze změny nastavení papíru.

Pokud je například pro tisk nebo kopírování zvoleno nastavení papíru A5 a v tiskárně je jako informace o papíru uloženo nastavení A4, začne tiskárna na vložený papír tisknout nebo kopírovat s nastavením A5.

Vyměnit papír a tisknout (Replace the paper and print)

Tuto možnost vyberte, pokud chcete po výměně papíru v zadní přihrádce nebo v kazetě spustit tisk.

Pokud je například pro tisk nebo kopírování zvoleno nastavení papíru A5 a v tiskárně je jako informace o papíru uloženo nastavení A4, vložte před tiskem nebo kopírováním papír formátu A5.

Po výměně papíru a zavření krytu otvoru podavače nebo vložení kazety se otevře obrazovka s registračními informacemi o papíru. Zaregistrujte informace o papíru podle vloženého papíru.

»» Poznámka

- Pokud nevíte, jaké informace o papíru jsou v tiskárně zaregistrovány, po otevření obrazovky pro výběr operace stiskněte tlačítko **Zpět (Back)**. Pokud se zobrazí předchozí obrazovka, ověřte velikost papíru a typ média a zaregistrujte je v tiskárně.
- Další informace o správné kombinaci nastavení papíru můžete určit pomocí ovladače tiskárny (systém Windows) nebo na displeji LCD:

- [Nastavení papíru v ovladači tiskárny a tiskárně \(typ média\)](#)
- [Nastavení papíru v ovladači tiskárny a tiskárně \(velikost papíru\)](#)

Zrušit (Cancel)

Zruší tisk.

Vyberte, pokud chcete změnit nastavení papíru zadané pro tisk nebo kopírování. Změňte nastavení papíru a pak pokus o tisk opakujte.

Výchozí nastavení zobrazení zprávy bránící nevhodnému tisku

- **Pokud tisknete z ovládacího panelu tiskárny:**

Ve výchozím nastavení je zobrazení zprávy bránící nevhodnému tisku povoleno.

Postup změny nastavení zobrazení při kopírování či tisku pomocí ovládacího panelu tiskárny:

- [Nastavení podavače](#)

- **Při tisku ze systému Windows:**

Ve výchozím nastavení je zobrazení zprávy bránící nevhodnému tisku zakázáno.

Změna nastavení zobrazení:

- [Změna provozního režimu tiskárny](#)

- **Při tisku ze systému Mac OS:**

Ve výchozím nastavení je zobrazení zprávy bránící nevhodnému tisku povoleno.

Změna nastavení zobrazení:

- Změna provozního režimu tiskárny

»» Důležité

- Když je zobrazení zprávy bránící nevhodnému tisku zakázáno:

Tiskárna začne tisknout nebo kopírovat, i když se nastavení papíru pro tisk nebo kopírování a informace o papíru zaregistrované v tiskárně liší.

Kopírování



Vytváření kopií **Základy**



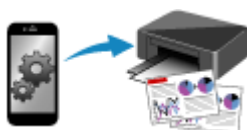
Zmenšení nebo zvětšení kopií



Oboustranné kopírování



Nabídka Speciální kopie




Kopírování pomocí chytrého telefonu nebo tabletu

Vytváření kopií

Tato část popisuje postup kopírování pomocí možnosti **Standard. kopírování (Standard copy)**.

1. [Přesvědčte se, že je tiskárna zapnutá.](#)

2. [Vložte papír.](#)

3. Na obrazovce DOMŮ vyberte možnost  **Kopírovat (Copy)**.

■ [LCD a ovládací panel](#)

4. Vyberte možnost  **Standard. kopírování (Standard copy)**.

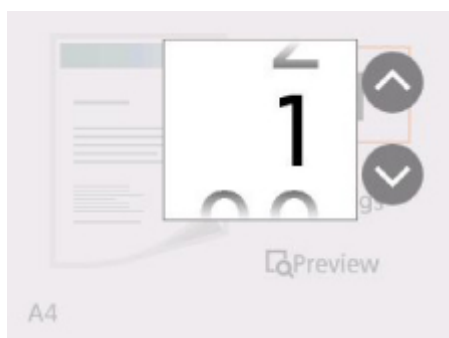
Zobrazí se pohotovostní obrazovka kopírování.

5. [Položte originál na skleněnou desku.](#)

6. Nastavení podle potřeby upravte.



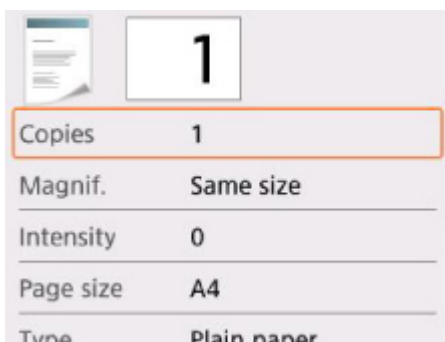
A. Otevření obrazovky pro zadání počtu kopií.



K určení počtu kopií použijte tlačítka ▲▼.

Při opakovaném stisknutí tlačítek ▲▼ se bude číslo měnit po násobcích 10.

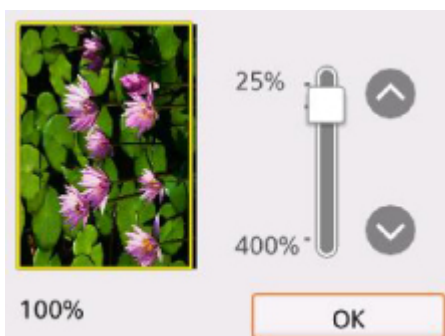
B. Zobrazení položek pro nastavení tisku.



Další informace o položkách nastavení:

- [Nastavení položek při kopírování](#)

C. Otevření obrazovky s náhledem pro náhled tištěného obrázku.



Podrobné informace:

- Zobrazí obrazovku s náhledem

7. Chcete-li kopírovat barevně, stiskněte tlačítko **Barevný (Color)**. Chcete-li kopírovat černobíle, stiskněte tlačítko **Černý (Black)**.

Tiskárna zahájí kopírování.

Po dokončení kopírování odeberte originál ze skleněné desky.

»»» Důležité

- Neotvírejte kryt dokumentů ani neberte originál ze skleněné desky dokud není skenování dokončeno.

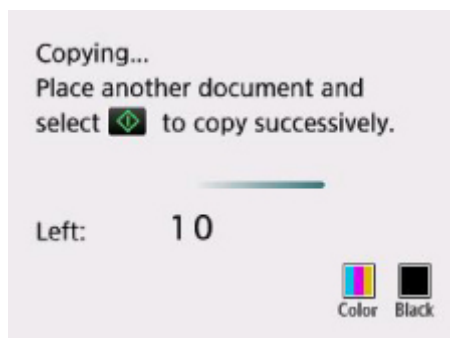
»»» Poznámka

- Chcete-li kopírování zrušit, stiskněte tlačítko **Zastavit (Stop)**.

Přidání úlohy kopírování (vyhrazené kopírování)

Během tisku lze přidat úlohu kopírování (vyhrazené kopírování).

Pokud lze přidat úlohu kopírování, zobrazí se následující obrazovka.



Vložte originál na skleněnou desku a stiskněte stejné tlačítko, které jste stiskli naposledy (tlačítko **Barevný (Color)** nebo **Černý (Black)**).

»» Důležité

- Při vkládání originálu na skleněnou desku posunujte s krytem dokumentů opatrně.

»» Poznámka

- Je-li možnost **Kval.tisku (Print qlty)** (kvalita tisku) nastavena na hodnotu **Vysoká (High)**, úlohu kopírování nelze přidat.
- Při přidávání úlohy kopírování nelze měnit počet kopií nebo některá nastavení, například velikost stránky nebo typ média.
- Když během procesu vyhrazeného kopírování stisknete tlačítko **Zastavit (Stop)**, zobrazí se obrazovka, na které lze kopírování zrušit. Chcete-li zrušit kopírování všech naskenovaných dat, vyberte možnost **Zrušit všechny rezervace (Cancel all reservations)**. Chcete-li zrušit poslední úlohu kopírování, vyberte možnost **Zrušit poslední rezervaci (Cancel the last reservation)**.
- Pokud při skenování dokumentu o velkém počtu stránek přidáte úlohu kopírování, může se na displeji LCD zobrazit zpráva **Nelze přidat další úlohy kopírování. Chvíli vyčkejte a pak operaci opakujte. (Cannot add more copy jobs. Please wait a while and redo the operation.)**. Vyberte možnost **OK**, chvíli počkejte a zkuste kopírování zopakovat.
- Pokud se během skenování zobrazí na displeji LCD zpráva **Rezervovat úlohu kopírování se nezdařilo. Začněte od začátku. (Failed to reserve the copy job. Start over from the beginning.)**, vyberte možnost **OK** a stisknutím tlačítka **Zastavit (Stop)** zrušte kopírování. Pak zkopírujte dokumenty, které nebyly zkopírovány.

Nastavení položek při kopírování

Podle potřeby můžete kopírovat některá nastavení, například zvětšení nebo intenzitu.

Obrazovka Nastavení tisku

»»» Poznámka

- Další informace o obrazovce s nastavením tisku nebo o položce nastavení pro funkci **Kopie fotografií (Photo copy)** naleznete v části Kopírování fotografií.

Postup zobrazení obrazovky s nastavením tisku se liší v závislosti na nabídce kopírování.

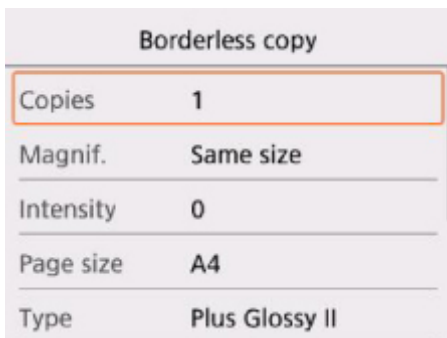
- Na obrazovce **Standard. kopírování (Standard copy)**:

Výběrem možnosti **Nastavení (Settings)** na pohotovostní obrazovce kopírování otevřete následující obrazovku.



- Na obrazovce **Kopie bez ohraničení (Borderless copy)**:

Před kopírováním se zobrazí následující obrazovka.



Položky nastavení

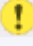
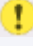
Pomocí tlačítka ▲▼ zvolte položku nastavení a stisknutím tlačítka **OK** otevřete nastavení. Pomocí tlačítka ▲▼ vyberte nastavení a stisknutím tlačítka **OK** výběr potvrďte.

»»» Poznámka

- V závislosti na nabídce kopírování nelze vybrat některé položky nastavení. Tato část popisuje položky nastavení v nabídce **Kopírovat (Copy)**.

Položky nastavení, které nelze vybrat, jsou zobrazeny šedě.

Další informace o položkách nastavení pro funkci **Kopie fotografií (Photo copy)** naleznete v části Kopírování fotografií.

- Některé položky nastavení nelze vybrat společně s jinou položkou nastavení nebo nabídkou kopírování. Pokud nelze vybranou kombinaci nastavení použít, na displeji LCD se zobrazí položka  a **Detaily chyby (Error details)**. V takovém případě zprávu potvrďte výběrem možnosti  v levé horní části displeje LCD a upravte nastavení.
- Nastavení velikosti stránky, typu média a další zůstane zachováno i po vypnutí tiskárny.
- Pokud v nabídce kopírování, která není s vybraným nastavením k dispozici, zahájíte kopírování, zobrazí se na displeji LCD zpráva **Tato funkce není není k dispozici s aktuálním nastavením. (The specified function is not available with current settings.)**. Upravte nastavení podle pokynů na obrazovce.

Můžete nastavit následující položky.

- **Kopie (Copies)**

Zadejte počet kopií.

- **Zvětšení (Magnif.) (Zvětšení)**

Určete metodu zmenšení/zvětšení.

- Zmenšení nebo zvětšení kopií

- **Intenzita (Intensity)**

Zadejte intenzitu.

Je-li vybrána možnost **Auto**, bude intenzita nastavena automaticky podle originálu položeného na skleněné desce.

- **Vel. str. (Page size)**

Vyberte velikost vloženého papíru.

- **Typ (Type) (Typ média)**

Vyberte typ vloženého média.

- **Zdroj pap (Paper src)**

Vyberte zdroj papíru (**Zadní přihr. (Rear tray)/Kazeta (Cassette)/Automaticky (Auto)**), ve kterém je vložen papír.

Poznámka

- Pokud vyberete možnost **Automaticky (Auto)**, papír bude podáván ze zdroje papíru, který obsahuje papír shodný s nastavením vloženého papíru (velikost stránky a typ média).

- **Kval.tisku (Print qlty) (Kvalita tisku)**

Upravte kvalitu tisku podle originálu.

Důležité

- Pokud vyberete pro kvalitu tisku možnost **Koncept (Draft)**, **Typ (Type)** nastavíte na možnost **Běžný papír (Plain paper)** a kvalita je horší, než jste čekali, vyberte **Kval.tisku (Print qlty) Standardní (Standard)** nebo **Vysoká (High)** a zkuste kopírování zopakovat.
- Pokud kopírujete v odstínech šedi, vyberte v nastavení **Kval.tisku (Print qlty)** možnost **Vysoká (High)**. Odstíny šedi změní tóny spíše do šeda než černobílé barvy.

- **Rozvržení (Layout)**

Vyberte rozvržení.

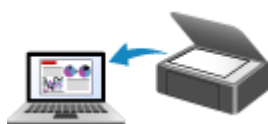
- Kopírování dvou stránek na jednu stránku
- Kopírování čtyř stránek na jednu stránku

- **2stran. nast. tisku (2-sidedPrintSetting)**

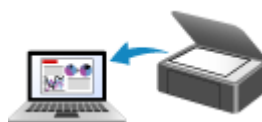
Rozhodněte, zda chcete provádět oboustranné kopírování.

- Oboustranné kopírování

Skenování



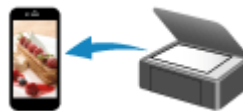
Skenování z počítače (systém Windows)



Skenování z počítače (AirPrint)



Skenování z ovládacího panelu



Skenování pomocí chytrého telefonu nebo tabletu

Skenování z počítače (systém Windows)

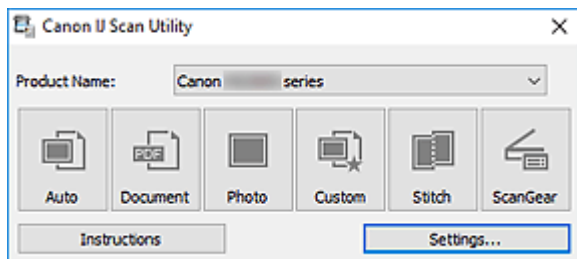
- ▶ **Skenování podle typu nebo účelu položky (nástroj IJ Scan Utility)**
 - Funkce aplikace IJ Scan Utility
 - Snadné skenování (automatické skenování) **▼Základy**
 - Skenování dokumentů a fotografií
- ▶ **Skenování pomocí aplikace (ScanGear)**
- ▶ **Tipy ke skenování**
 - Umístění originálů (skenování z počítače)
 - Nastavení skenování prostřednictvím sítě
 - Nabídka a obrazovka nastavení nástroje IJ Network Scanner Selector EX2

Skenování podle typu nebo účelu položky (nástroj IJ Scan Utility)

- ▶ **Funkce aplikace IJ Scan Utility**
- ▶ **Snadné skenování (automatické skenování) 📄Základy**
- ▶ **Skenování dokumentů a fotografií**

Funkce aplikace IJ Scan Utility

Pomocí nástroje IJ Scan Utility můžete skenovat a ukládat dokumenty, fotografie a další položky současně jednoduchým klepnutím na odpovídající ikonu.



Více režimů skenování

Funkce **Automaticky (Auto)** umožňuje skenovat různé položky jedním klepnutím s výchozím nastavením. Funkce **Dokument (Document)** umožňuje zvýšit ostrost a tím i čitelnosti textu v dokumentu nebo časopise a funkce **Fotografie (Photo)** umožňuje skenovat s nastavením vhodným pro fotografie.

»»» Poznámka

- Další informace o hlavní obrazovce nástroje IJ Scan Utility naleznete v tématu „Hlavní obrazovka nástroje IJ Scan Utility“.

Automatické ukládání naskenovaných obrázků

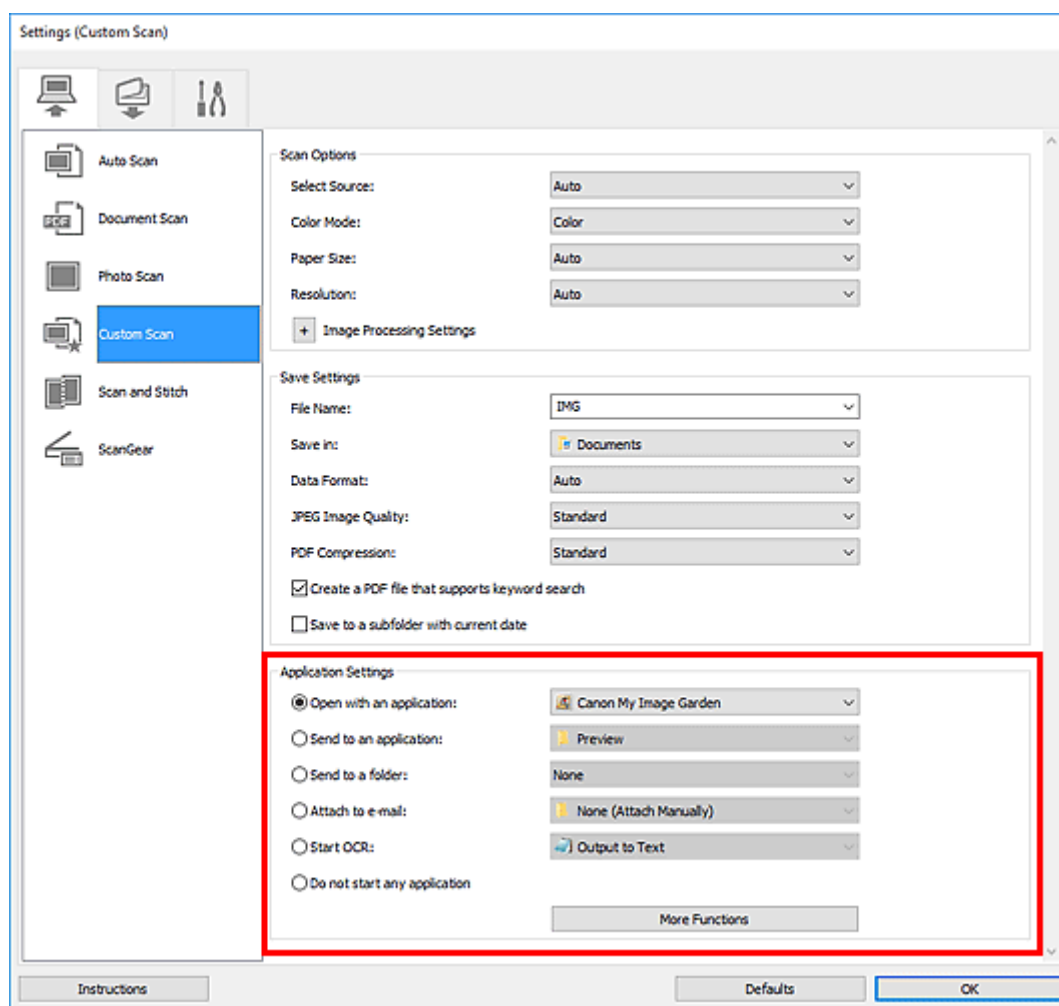
Naskenované obrázky jsou automaticky uloženy v předem nastavené složce. Složku je možné podle potřeby změnit.

»»» Poznámka

- Ve výchozím nastavení jsou zadány následující složky pro uložení.
 - **System Windows 10/Windows 8.1:**
složka **Dokumenty (Documents)**
 - **Windows 7:**
složka **Dokumenty (My Documents)**
- Postup změny složky naleznete v tématu „Dialogové okno Nastavení“.

Integrace aplikace

Naskenované obrázky je možné odesílat do ostatních aplikací. Naskenované obrázky můžete například otevřít ve své oblíbené aplikaci určené pro práci s grafikou, vložit je jako přílohu e-mailu nebo z obrázků extrahovat text.



»»» Poznámka

- Informace o nastavení aplikací určených k integraci naleznete v tématu „Dialogové okno Nastavení“.

Snadné skenování (automatické skenování)

Automatické skenování umožňuje automaticky zjišťovat typ předlohy vložené na skleněnou desku.

»»» Důležité

- Následující typy položek nemusí být naskenovány správně. V tomto případě upravte rámce pro oříznutí (oblasti skenování) v režimu zobrazení celého obrazu programu ScanGear (ovladač skeneru) a skenování zopakujte.
 - Fotografie s bělavým pozadím
 - Položky vytištěné na bílém papíře, ručně psaný text, vizitky nebo jiné těžko čitelné položky
 - Tenké položky
 - Tlusté položky

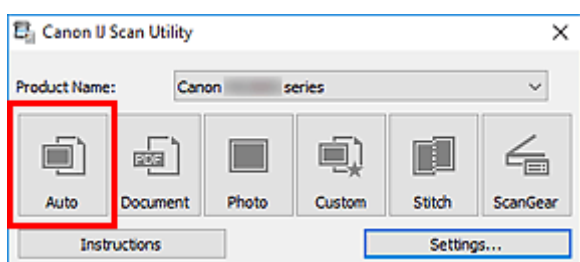
1. Zkontrolujte, zda jsou skener nebo tiskárna zapnuté.

2. Položky umístěte na skleněnou desku.

■ [Umístění originálů \(skenování z počítače\)](#)

3. Spusťte nástroj IJ Scan Utility.

4. Klepněte na tlačítko **Automaticky (Auto)**.



Spustí se skenování.

»»» Poznámka

- Chcete-li skenování zrušit, klepněte na tlačítko **Storno (Cancel)**.
- Pomocí dialogového okna **Nastavení (Automatické skenování) (Settings (Auto Scan))** můžete nastavit místo pro ukládání naskenovaných obrázků a měnit rozšířená nastavení skenování.
- Pokud budete chtít skenovat položku konkrétního typu, přečtěte si následující stránky.

■ [Skenování dokumentů a fotografií](#)

■ Skenování pomocí oblíbených nastavení

Skenování dokumentů a fotografií

Položky umístěné na skle můžete naskenovat s využitím nastavení vhodného pro dokumenty nebo fotografie.

Dokumenty ukládejte ve formátech, jako je PDF nebo JPEG a fotografie ve formátech, jako je JPEG nebo TIFF.

1. Umístěte položku na desku skeneru.

■ [Umístění originálů \(skenování z počítače\)](#)

2. Spusťte nástroj IJ Scan Utility.

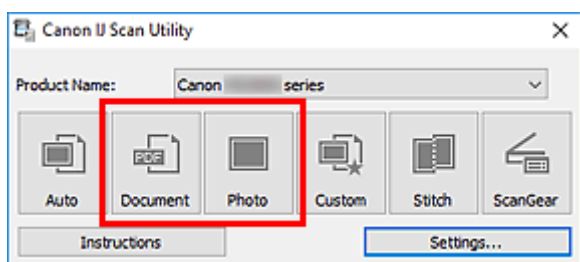
3. Pokud budete chtít určit velikost papíru, rozlišení, změnit nastavení PDF apod. klepněte na tlačítko **Nastavení... (Settings...)** a upravte jednotlivé možnosti v dialogovém okně Nastavení.

►►► Poznámka

- Po definici nastavení v dialogovém okně Nastavení můžete při příští příležitosti skenovat se stejným nastavením.
- V dialogovém okně Nastavení můžete podle potřeby upravit zpracování obrázků, jako je například korekce šikmo vloženého dokumentu či zvýraznění obrysů, nastavit cíl pro naskenované obrázky a mnohé další.

Po dokončení nastavení klepněte na tlačítko **OK**.

4. Klepněte na tlačítko **Dokument (Document)** nebo **Fotografie (Photo)**.



Spustí se skenování.

►►► Poznámka

- Chcete-li skenování zrušit, klepněte na tlačítko **Storno (Cancel)**.

Skenování pomocí aplikace (ScanGear)

- ▶ [Informace o programu ScanGear \(ovladač skeneru\)](#)
- ▶ [Spuštění programu ScanGear \(ovladač skeneru\)](#)
- ▶ [Skenování v základním režimu](#)
- ▶ [Obrazovky programu ScanGear \(ovladač skeneru\)](#)
- ▶ [Obecné informace \(ovladač skeneru\)](#)

»» Důležité

- Dostupné funkce a nastavení se liší v závislosti na tiskárně nebo skeneru.

Informace o programu ScanGear (ovladač skeneru)

Program ScanGear (ovladače skeneru) je software vyžadovaný pro skenování dokumentů. Za pomoci softwaru určete výstupní velikost, vylepšení obrazu a další nastavení.

Program ScanGear lze spustit z nástroje IJ Scan Utility nebo z aplikací, které jsou kompatibilní se standardním rozhraním TWAIN. (Program ScanGear je ovladač kompatibilní s rozhraním TWAIN.)

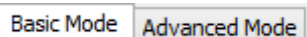
Funkce

Po zobrazení výsledků skenování dokumentů a náhledu skenování určete typ dokumentu, výstupní velikost a další nastavení. Upravte nastavení pro vylepšení obrazu nebo doladte jas, kontrast nebo jiné parametry skenování ve vybraném barevném odstínu.

Obrazovky

Program nabízí dva režimy: základní režim a rozšířený režim.

Režimy se přepínají pomocí karet v pravém horním rohu obrazovky.

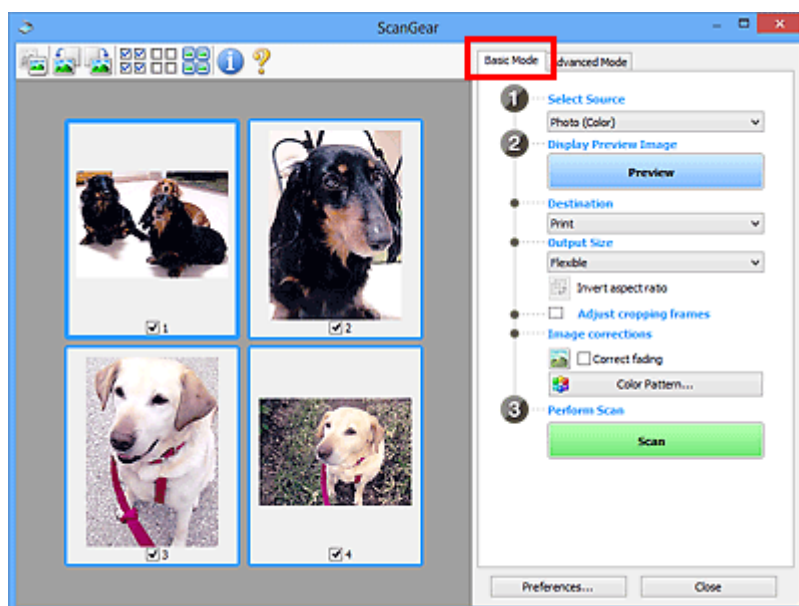


►►► Poznámka

- Program ScanGear se spustí v naposledy použitém režimu.
- Při přepnutí režimu není zachováno nastavení.

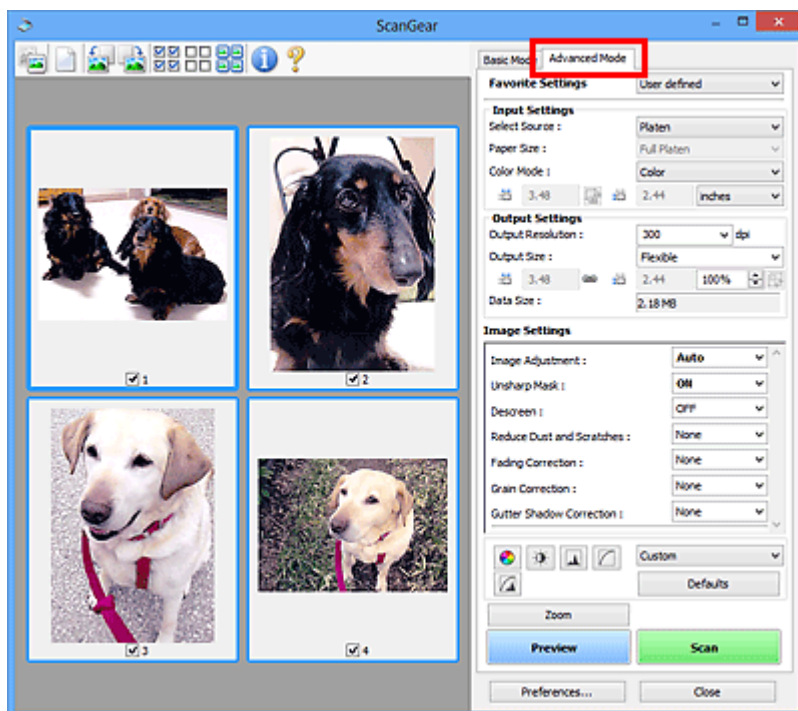
Základní režim

Prostřednictvím karty **Základní režim (Basic Mode)** lze snadno skenovat podle následujících tří zobrazených kroků (1, 2 a 3).



Rozšířený režim

Karta **Rozšíř. režim (Advanced Mode)** umožňuje skenovat po upřesnění režimu barev, výstupního rozlišení, jasu obrazu, barevného tónu a dalšího nastavení.



Spuštění programu ScanGear (ovladač skeneru)

Použití programu ScanGear (ovladač skeneru) k opravám obrazu nebo nastavení barev při skenování. Spusťte program ScanGear z nástroje IJ Scan Utility nebo jiných aplikací.

»»» Poznámka

- Pokud máte více než jeden skener nebo pokud máte síťový model a změnili jste připojení z připojení pomocí USB na síťové připojení, nastavte síťové prostředí.

Spuštění z aplikace IJ Scan Utility

1. Spusťte aplikaci IJ Scan Utility.

Pokud hledáte další informace, klepnutím na tlačítko Domů se vraťte na začátek stránky dokumentu Příručka online pro váš model a vyhledejte výraz „Spuštění nástroje IJ Scan Utility“.

2. Na hlavní obrazovce nástroje IJ Scan Utility klepněte na tlačítko ScanGear.

Zobrazí se obrazovka ScanGear.

Spuštění z aplikace

Postup se liší v závislosti na používané aplikaci. Podrobnosti naleznete v příručce k aplikaci.

1. Spusťte aplikaci.
2. V nabídce aplikace vyberte zařízení.

»»» Poznámka

- U zařízení připojené v síti bude za jeho názvem uvedena informace „Síť“.

3. Naskenujte dokument.

Zobrazí se obrazovka ScanGear.


Skenování v základním režimu

Na kartě **Základní režim (Basic Mode)** lze snadno skenovat podle následujících jednoduchých zobrazených kroků.

Informace o skenování více dokumentů ze skleněné desky současně naleznete v tématu „Skenování většího počtu dokumentů současně pomocí programu ScanGear (ovladač skeneru)“.

Při skenování pomocí podavače ADF (automatický podavač dokumentů) není náhled k dispozici.

»»» Důležité

- Následující typy dokumentů nelze naskenovat správně. V takovém případě přepněte klepnutím na miniaturu  na panelu nástrojů do zobrazení celého snímku a spusťte skenování.
 - Fotografie s bělavým pozadím
 - Dokumenty vytištěné na bílém papíře, ručně psaný text, vizitky nebo jiné těžko čitelné dokumenty
 - Tenké dokumenty
 - Silné dokumenty
- Následující typy dokumentů nelze naskenovat správně.
 - Dokumenty menší než 3 cm (1,2 palce)
 - Fotografie nepravidelných tvarů

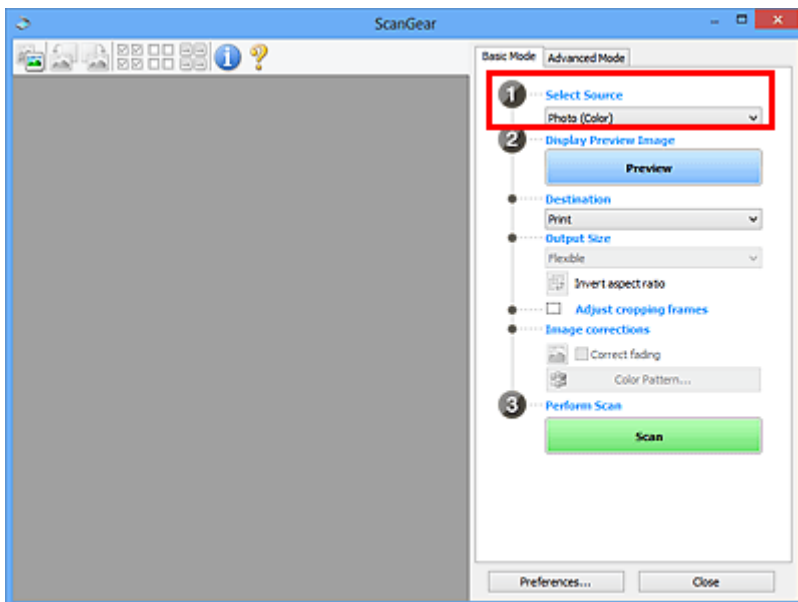
»»» Poznámka

- U modelů s podporou oboustranného skenování z podavače ADF je možné obě strany oboustranného dokumentu skenovat současně.

1. Umístěte dokument na skleněnou desku nebo podavač ADF zařízení a spusťte program ScanGear (ovladač skeneru).

- Umístění originálů (skenování z počítače)
- [Spuštění programu ScanGear \(ovladač skeneru\)](#)

2. Nastavení **Vybrat zdroj (Select Source)** upravte podle vašeho dokumentu.



»»» Důležité

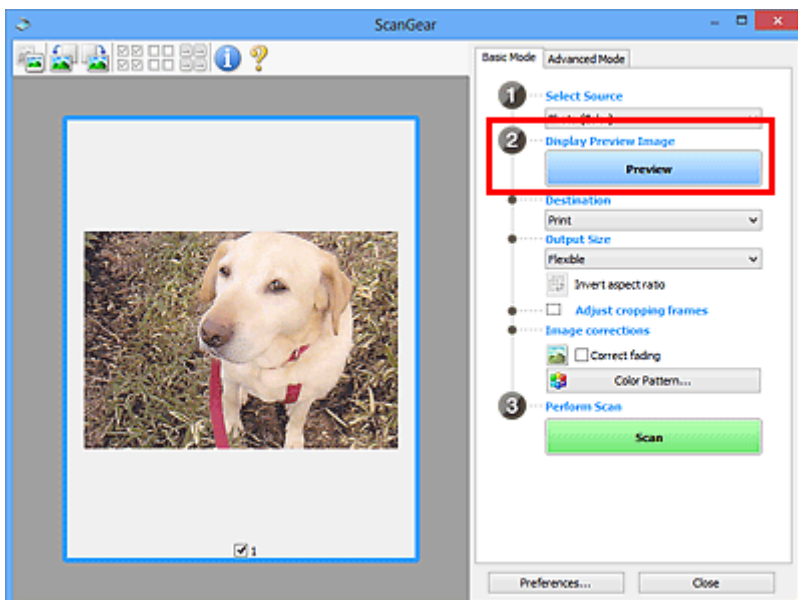
- Některé aplikace nepodporují souvislé skenování pomocí podavače ADF (automatického podavače dokumentů). Podrobnosti naleznete v příručce k aplikaci.

»»» Poznámka

- Chcete-li skenovat časopisy, které obsahují mnoho barev, vyberte možnost **Časopis (barevný) (Magazine (Color))**.

3. Klepněte na tlačítko **Náhled (Preview)**.

V oblasti náhledu se zobrazí náhled obrazu.



»»» Důležité

- Funkce **Náhled (Preview)** není při skenování z podavače ADF k dispozici.

»»» Poznámka

- Barvy jsou upraveny na základě typu dokumentu, který byl zvolen v nastavení **Vybrat zdroj (Select Source)**.

4. Nastavte **Cílové umístění (Destination)**.

»»» Poznámka

- Pokud jste v nabídce **Vybrat zdroj (Select Source)** vybrali možnost ADF, přejděte rovnou ke kroku 7.

5. Nastavte **Výstupní velikost (Output Size)**.

Možnosti výstupní velikosti se mohou lišit v závislosti na nastavení nabídky **Cílové umístění (Destination)**.

6. Dle potřeby upravte rámce pro oříznutí (oblasti skenování).

V náhledu upravte velikost a polohu rámců pro oříznutí.


- Úpravy rámce pro oříznutí (ScanGear)

7. Podle potřeby upravte nastavení **Opravy obrazu (Image corrections)**.

8. Klepněte na tlačítko **Skenovat (Scan)**.

Spustí se skenování.

»»» Poznámka

- Klepnutím na ikonu  (Informace) můžete otevřít dialogové okno s typem dokumentu a dalšími podrobnostmi o aktuálním nastavení skenování.
- Způsob, jakým se program ScanGear bude chovat po dokončení skenování, je možný nastavit v nabídce **Stav dialogového okna ScanGear po skenování (Status of ScanGear dialog after scanning)** na kartě **Skenovat** v dialogovém okně **Předvolby (Preferences)**.

Příbuzné téma

- [Karta Základní režim](#)

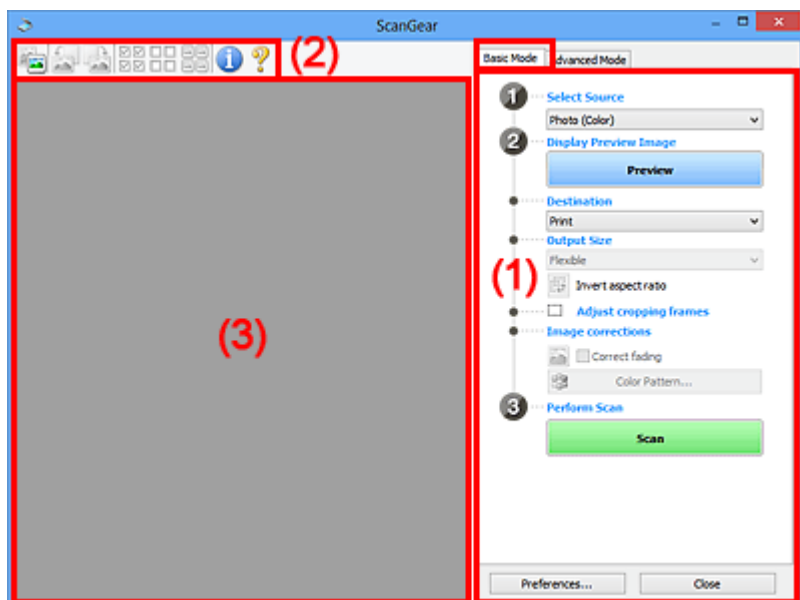
Obrazovky programu ScanGear (ovladač skeneru)

- ▶ [Karta Základní režim](#)
- ▶ [Karta Rozšíř. režim](#)

Karta Základní režim

Na kartě **Základní režim (Basic Mode)** lze snadno skenovat podle následujících jednoduchých zobrazených kroků.

Tato část popisuje nastavení a funkce, které jsou k dispozici na kartě **Základní režim (Basic Mode)**.



- (1) Tlačítka pro nastavení a ovládání
- (2) Panel nástrojů
- (3) Oblast náhledu

►►► Poznámka

- Zobrazené položky se liší v závislosti na typu dokumentu a zobrazení.
- Při skenování pomocí podavače ADF (automatický podavač dokumentů) není náhled k dispozici.

(1) Tlačítka pro nastavení a ovládání

Vybrat zdroj (Select Source)

Fotografie (barevná) (Photo (Color))

Skenování barevných fotografií.

Časopis (barevný) (Magazine (Color))

Skenování barevných časopisů.

Dokument (barevný) (Document (Color))

Skenování dokumentů barevně.

Dokument (stupně šedi) (Document (Grayscale))

Skenování dokumentů černobíle.

Dokum. (barev.) z ADF, jednostr. (Document (Color) ADF Simplex)

Barevné skenování dokumentů z podavače ADF (automatického podavače dokumentů).

Dokum. (st. šedi) z ADF, jednostr. (Document (Grayscale) ADF Simplex)

Černobílé skenování dokumentů z podavače ADF (automatického podavače dokumentů).

Dokum. (barev.) z ADF, oboustr. (Document (Color) ADF Duplex) (pouze pro modely podporující oboustranné skenování pomocí podavače ADF)

Skenovat obě strany dokumentů z podavače ADF (automatického podavače dokumentů) barevně.

Dokum. (st. šedi) z ADF, oboustr. (Document (Grayscale) ADF Duplex) (pouze pro modely podporující oboustranné skenování pomocí podavače ADF)

Skenovat obě strany dokumentů z podavače ADF (automatického podavače dokumentů) černobíle.

»»» Důležité

- Některé aplikace nepodporují souvislé skenování pomocí podavače ADF (automatického podavače dokumentů). Podrobnosti naleznete v příručce k aplikaci.

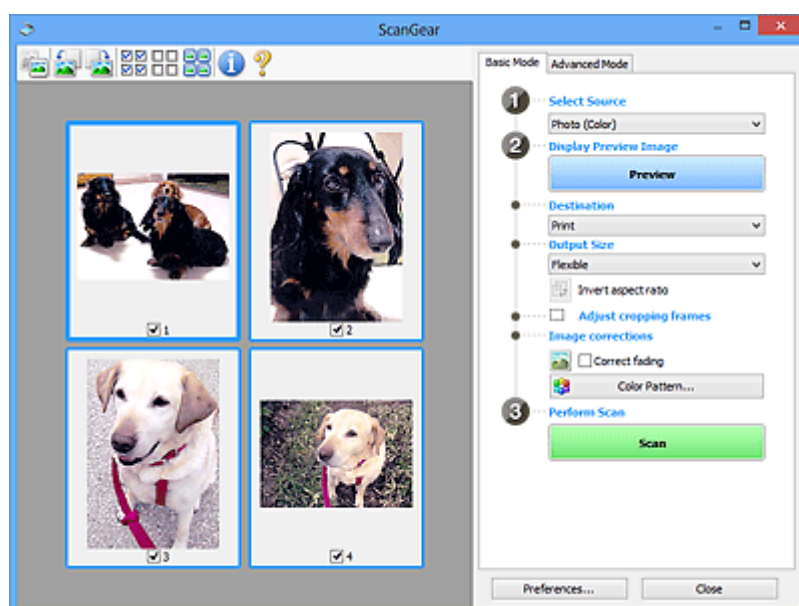
»»» Poznámka

- Vyberete-li typ dokumentu, aktivuje se funkce zaostření s maskou.
- Pokud vyberete jinou možnost než typy podavače ADF (automatického podavače dokumentů), aktivuje se také funkce nastavení obrazu, která upravuje obrazy podle typu dokumentu.
- Vyberete-li možnost **Časopis (barevný) (Magazine (Color))**, funkce Potlačení rastru bude aktivní.

Zobrazit obraz v náhledu (Display Preview Image)

Náhled (Preview)

Zahájí předběžné skenování.



»»» Poznámka

- Při prvním použití zařízení se automaticky spustí kalibrace skeneru. Chvilí vyčkejte, než se zobrazí náhled obrazu.

Cílové umístění (Destination)

Vyberte, co chcete s naskenovanými obrazy dělat.

Tisk (Print)

Touto volbou vytisknete naskenovaný obrázek na tiskárně.

Zobrazení obrazu (Image display)

Touto volbou zobrazíte naskenovaný obraz na monitoru.

OCR

Vyberte tuto možnost, chcete-li použít naskenovaný obraz se softwarem OCR.

„Software OCR“ je software, který převede naskenovaný text jako obraz do textových dat, které lze upravit v textových editorech a jiných programech.

Výstupní velikost (Output Size)

Vyberte výstupní velikost.

Možnosti výstupní velikosti se mohou lišit v závislosti na položce vybrané v nastavení **Cílové umístění (Destination)**.

Proměnlivá (Flexible)

Rámce pro oříznutí (oblasti skenování) podle potřeby upravte.

V režimu zobrazení miniatur:

Rámec pro oříznutí zobrazíte přetažením kurzoru přes miniaturu. Pokud je zobrazen rámec pro oříznutí, bude skenována část uvnitř rámce pro oříznutí. Není-li zobrazen žádný rámec pro oříznutí, každý snímek bude naskenován samostatně.

V režimu zobrazení celého snímku:

Pokud není zobrazen rámec pro oříznutí, bude skenována celá oblast náhledu. Pokud je zobrazen rámec pro oříznutí, bude skenována část uvnitř rámce pro oříznutí.

Velikost papíru (např. L nebo A4)

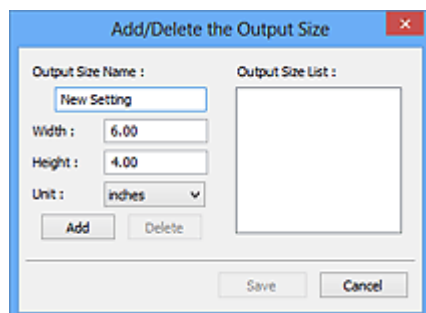
Vyberte výstupní velikost papíru. Část uvnitř rámce pro oříznutí bude naskenována v rozměrech vybrané velikosti papíru. Rámec můžete přetáhnout nebo zvětšit či zmenšit ohraničený obraz se zachováním poměru stran.

Velikost monitoru (např. 1024 x 768 pixelů)

Vyberte velikost výstupu v pixelech. Bude zobrazen rámec pro oříznutí pro vybrané rozlišení monitoru a bude naskenována část uvnitř tohoto rámce. Rámec můžete přetáhnout nebo zvětšit či zmenšit ohraničený obraz se zachováním poměru stran.

Přidat/odstranit... (Add/Delete...)

Zobrazení dialogového okna **Přidat/odstranit výstupní velikost (Add/Delete the Output Size)** pro zadání vlastních výstupních velikostí. Tuto možnost můžete vybrat v případě, že je v nabídce **Cílové umístění (Destination)** vybrána možnost **Tisk (Print)** nebo **Zobrazení obrazu (Image display)**.



V dialogovém okně **Přidat/odstranit výstupní velikost (Add/Delete the Output Size)** lze zadat více výstupních velikostí a najednou je uložit. Uložené položky budou přidány do seznamu

Výstupní velikost (Output Size), z něhož je bude možné vybrat, stejně jako předdefinované položky.

Přidání:

Zadejte údaje do polí **Název výstupní velikosti (Output Size Name)**, **Šířka (Width)** a **Výška (Height)** a klepněte na tlačítko **Přidat (Add)**. V nabídce **Jednotka (Unit)** vyberte možnost **palce (inches)** nebo **mm** (pokud je v nabídce **Cílové umístění (Destination)** vybrána možnost **Tisk (Print)**). Pokud je zvolena možnost **Zobrazení obrazu (Image display)**, vybrat můžete pouze **pixels (pixels)**. Název přidané velikosti se zobrazí v poli **Seznam výstupních velikostí (Output Size List)**. Klepnutím na tlačítko **Uložit (Save)** uložíte položky uvedené v poli **Seznam výstupních velikostí (Output Size List)**.

Odstranění:

V nabídce **Seznam výstupních velikostí (Output Size List)** vyberte výstupní velikost, kterou chcete odstranit, a klepněte na tlačítko **Odstranit (Delete)**. Klepnutím na tlačítko **Uložit (Save)** uložíte položky uvedené v poli **Seznam výstupních velikostí (Output Size List)**.

»» Důležité

- Předdefinované výstupní velikosti, například **A4** a **1024 x 768 pixelů (1024 x 768 pixels)**, nelze odstranit.

»» Poznámka

- Můžete uložit až 10 položek.
- Zadáte-li hodnotu mimo rozsah nastavení, zobrazí se chybová zpráva. Zadejte hodnotu v rozsahu nastavení.

»» Poznámka

- Podrobnosti o tom, zda a jak se rámeček pro oříznutí zpočátku zobrazí na stránce náhledu, naleznete v části **Rámeček pro oříznutí obrazů v náhledu (Cropping Frame on Previewed Images)** na Karta **Náhled** v dialogovém okně **Předvolby (Preferences)**.



Převrátit poměr stran (Invert aspect ratio)

Tato možnost je dostupná pouze v případě, že je v nastavení **Výstupní velikost (Output Size)** vybrána jakákoliv jiná možnost než **Proměnlivá (Flexible)**.

Klepnutím na toto tlačítko otočíte rámeček pro oříznutí. Klepnete-li na tlačítko znovu, vrátí se rámeček do původní orientace.

Upravit rámeček pro oříznutí (Adjust cropping frames)

Upravte oblast skenování v oblasti náhledu.

Pokud oblast není určena, dokument bude naskenován ve velikosti dokumentu (automatické oříznutí). Je-li určena oblast, bude naskenována pouze část ohraničená rámečkem pro oříznutí.

- Úpravy rámeček pro oříznutí (ScanGear)

Opravy obrazu (Image corrections)

Vylepšete obrázek určený ke skenování.

»»» Důležité

- Je-li na kartě **Nastavení barev (Color Settings)** v dialogovém okně **Předvolby (Preferences)** vybrána možnost **Doporučeno (Recommended)**, jsou k dispozici funkce **Použít Automatickou opravu dokumentů (Apply Auto Document Fix)** a **Opravit vyblednutí (Correct fading)**.

»»» Poznámka

- Dostupné funkce se mění v závislosti na typu dokumentu vybraném v okně **Vybrat zdroj (Select Source)**.

Použít Automatickou opravu dokumentů (Apply Auto Document Fix)

Zlepší čitelnost textu v dokumentu nebo časopise zvýšením jeho ostrosti.

»»» Důležité

- Je-li zaškrtnuto toto políčko, může skenování trvat déle než obvykle.
- V důsledku použití oprav se může barevný tón lišit od zdrojového obrazu. V takovém případě zrušte zaškrtnutí políčka a spusťte skenování.
- Oprava nemusí být provedena správně v případě, že je oblast skenování příliš malá.

Opravit vyblednutí (Correct fading)

Opraví fotografie, které časem vybledly nebo vyrchaly jejich barvy.

Snížit stíny podél vazby (Reduce gutter shadow)

Opravuje stíny mezi stránkami, které se objeví při skenování otevřené brožury.

»»» Důležité

- Nezapomeňte si přečíst informace v tématu „**Oprava stínu podél vazby**“, ve kterém naleznete opatření a další podrobnosti o používání této funkce.

Barevný vzorek... (Color Pattern...)

Upravte celkovou barevnost obrazu. Vylepšete barvy, které vybledly například vyprcháním barev nebo z jiných příčin, nebo reprodukuje přirozené barvy (příčemž změny barvy lze předem zobrazit v náhledu).

- Úpravy barev pomocí barevného vzorku

»»» Důležité

- Pokud v dialogovém okně **Předvolby (Preferences)** na kartě **Nastavení barev (Color Settings)** vyberete možnost **Soulad barev (Color Matching)**, toto nastavení nebude k dispozici.

Provést skenování (Perform Scan)

Skenovat (Scan)

Spustí se skenování.

»»» Poznámka

- Po zahájení skenování se zobrazí informace o průběhu. Chcete-li skenování zrušit, klepněte na tlačítko **Storno (Cancel)**.

Předvolby... (Preferences...)

Zobrazí dialogové okno **Předvolby**, ve kterém můžete měnit nastavení skenování/náhledu.

Zavřít (Close)

Ukončí program ScanGear (ovladač skeneru).

(2) Panel nástrojů

Upravte nebo otáčejte obrázky v náhledu. Tlačítka zobrazená na panelu nástrojů se liší podle typu zobrazení.

V režimu zobrazení miniatur:



V režimu zobrazení celého snímku:



Slouží k přepínání zobrazení v oblasti náhledu.

■ (3) [Oblast náhledu](#)



(Otočit doleva)

Otočí obrázek náhledu o 90 stupňů proti směru otáčení hodinových ručiček.

- Výsledek se projeví na skenovaném obrazu.
- Při dalším zobrazení náhledu se obraz vrátí do původního stavu.



(Otočit doprava)

Otočí obrázek náhledu o 90 stupňů po směru otáčení hodinových ručiček.

- Výsledek se projeví na skenovaném obrazu.
- Při dalším zobrazení náhledu se obraz vrátí do původního stavu.



(Automatické oříznutí)

Zobrazení a automatické úpravy rámce pro oříznutí podle velikosti dokumentu zobrazeného v oblasti náhledu. Oblast skenování se zmenší při každém klepnutí na toto tlačítko v případě, že je oblast v rámci možné oříznout.



(Vybrat všechny snímky)

Tento prvek je dostupný v případě, že jsou zobrazeny dva a více rámců.

Označí políčka u obrázků v zobrazení miniatur.



(Zrušit výběr všech snímků)

Tento prvek je dostupný v případě, že jsou zobrazeny dva a více rámců.

Zruší označení políček u obrázků v zobrazení miniatur.



(Vybrat všechny snímky)

Tento prvek je dostupný v případě, že jsou zobrazeny dva a více rámců.

Vybere obrazy v zobrazení miniatur a orámuje je modře.



(Vybrat všechny rámce pro oříznutí)

Tento prvek je dostupný v případě, že jsou zadány dva a více rámců pro oříznutí.

Změní rámce pro oříznutí na silné přerušované čáry a toto nastavení použije pro všechny rámce pro oříznutí.



(Odstranit rámeček pro oříznutí)

Odebere vybraný rámeček pro oříznutí.



(Informace)

Zobrazení verze programu ScanGear společně s typem dokumentu a dalšími podrobnostmi o stávajícím nastavení skenování.



(Otevřít příručku)

Otevře tuto stránku.

(3) Oblast náhledu

Zde se po klepnutí na tlačítko **Náhled (Preview)** zobrazí náhled obrazu. Projeví se také výsledky vylepšení obrazu, úprav barev a dalšího nastavení, které jste provedli v části „[\(1\) Tlačítka pro nastavení a ovládání](#)“.



Je-li na panelu nástrojů zobrazena ikona miniatur :

Podle velikosti dokumentu se určí rámce pro oříznutí a zobrazí se miniatury naskenovaných obrazů. Budou naskenovány pouze zaškrtnuté obrazy.



»»» Poznámka

- Je-li zobrazen náhled více obrazů, je jejich výběr naznačen různým vzhledem obrámků.
 - Zaměřený rámeček (tlustý modrý obrys): Budou použita zobrazená nastavení.

- Vybraný rámeček (tenký modrý obrys): Tato nastavení budou použita současně pro zaměřený rámeček a vybrané rámečky. Více obrázků můžete vybrat tak, že na ně klepnete a současně podržíte klávesu Ctrl.
- Nevybraný (bez obrysu): Nastavení nebudou použita.
- Chcete-li obrázek zvětšit, poklepejte na něj. Chcete-li zobrazit předchozí nebo další snímek, klepněte na symbol posunutí snímku  . Dalším poklepáním na zvětšený snímek jej vrátíte do původního stavu.

Je-li na panelu nástrojů zobrazena ikona  (celý snímek):

Položky na skleněné desce jsou skenovány a zobrazí se jako jeden obraz. Budou naskenovány všechny části rámečků pro oříznutí.



»» Poznámka

- Vytvořte rámeček pro oříznutí na zobrazeném obrázku. V režimu zobrazení miniatur lze pro každý obrázek zadat pouze jeden rámeček pro oříznutí. V režimu zobrazení celého obrázku však můžete vytvářet více rámečků pro oříznutí.
- Úpravy rámečce pro oříznutí (ScanGear)

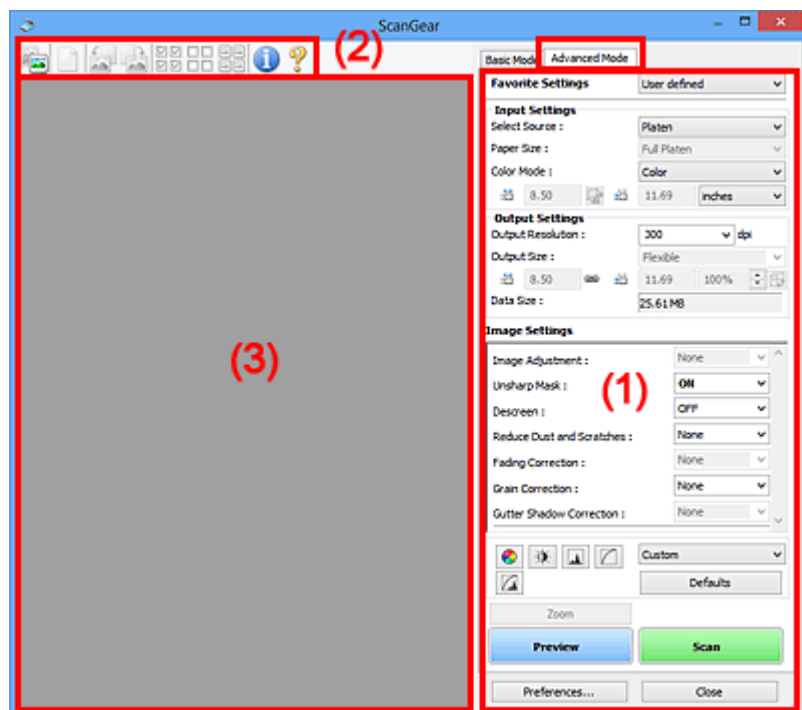
Příbuzné téma

- [Skenování v základním režimu](#)

Karta Rozš. režim

Tento režim umožňuje provést upřesňující nastavení skenování, např. režim barev, výstupní rozlišení, jas obrazu nebo barevný tón.

Tato část popisuje nastavení a funkce, které jsou k dispozici na kartě **Rozš. režim (Advanced Mode)**.



- (1) [Tlačítka pro nastavení a ovládání](#)
- (2) [Panel nástrojů](#)
- (3) [Oblast náhledu](#)

»»» Poznámka

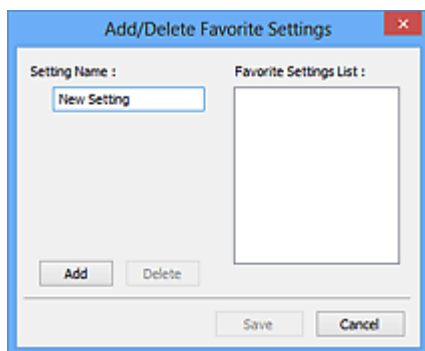
- Zobrazené položky se liší v závislosti na typu dokumentu a zobrazení.
- Náhled není při skenování pomocí ADF (automatický podavač dokumentů) k dispozici.

(1) Tlačítka pro nastavení a ovládání

Oblíbená nastavení (Favorite Settings)

Můžete pojmenovat a uložit skupinu nastavení (nastavení vstupu, nastavení výstupu, nastavení obrazu a tlačítka pro úpravu barev) na kartě **Rozš. režim (Advanced Mode)** a podle potřeby tato nastavení načíst. Budete-li určitou skupinu nastavení používat opakovaně, je vhodné tato nastavení uložit. Tímto způsobem můžete také znovu načíst výchozí nastavení.

Z rozevírací nabídky vyberte položku **Přidat/odstranit... (Add/Delete...)**. Otevře se dialogové okno **Přidat/odstranit oblíbená nastavení (Add/Delete Favorite Settings)**.



Zadejte položku **Název nastavení (Setting Name)** a klepněte na tlačítko **Přidat (Add)**. Název se zobrazí v poli **Seznam oblíbených nastavení (Favorite Settings List)**.

Klepnete-li na tlačítko **Uložit (Save)**, položka se zobrazí v seznamu **Oblíbená nastavení (Favorite Settings)** a lze ji vybrat, stejně jako předem definovaná nastavení.

Chcete-li odstranit položku, vyberte ji v poli **Seznam oblíbených nastavení (Favorite Settings List)** a klepněte na tlačítko **Odstranit (Delete)**. Chcete-li uložit nastavení možnosti **Seznam oblíbených nastavení (Favorite Settings List)**, klepněte na tlačítko **Uložit (Save)**.

»»» Poznámka

- Po zobrazení náhledu můžete v nastavení **Oblíbená nastavení (Favorite Settings)** vybrat možnost **Přidat/odstranit... (Add/Delete...)**.
- Můžete uložit až 10 položek.

Nastavení vstupu

Zadejte nastavení vstupu, například typ a velikost dokumentu.

Nastavení výstupu

Zadejte nastavení výstupu, například výstupní rozlišení a velikost.

Nastavení obrazu

Pomocí těchto nastavení lze povolit nebo zakázat nejrůznější funkce pro opravu obrazu.

Nastavení barev

Lze vytvářet jemné opravy barevných tónů a jasů obrazu. Lze také upravit kontrast nebo jas celého obrazu a upravit hodnoty jeho zvýraznění a stínů (histogram) nebo vyvážení (tónová křivka).

Lupa (Zoom)

Zvětší rámec nebo zvětší obraz uvnitř oblasti ohraničené pomocí rámce oříznutí (oblasti skenování). Při přiblížení se tlačítko **Lupa (Zoom)** změní na tlačítko **Zpět (Undo)**. Klepnutím na tlačítko **Zpět (Undo)** lze vrátit zobrazení do stavu před zvětšením.

V režimu zobrazení miniatur:

Je-li v zobrazení miniatur zobrazeno více obrazů, klepnutím na toto tlačítko přiblížíte vybraný rámec.

Chcete-li zobrazit předchozí nebo další snímek, klepněte na symbol posunutí snímku .


»»» Poznámka

- Obrázek lze přiblížit také poklepáním na rámec. Dalším poklepáním na zvětšený snímek jej vrátíte do původního stavu.

V režimu zobrazení celého snímku:

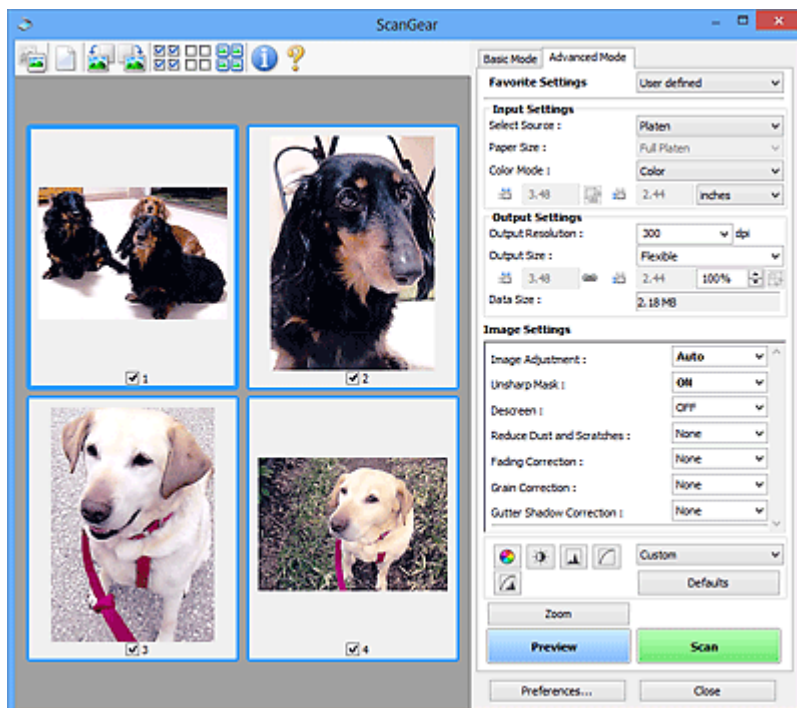
Znovu naskenuje obraz v oblasti ohraničené pomocí rámce pro oříznutí při větším zvětšení.

»»» Poznámka

- Funkce **Lupa (Zoom)** znovu naskenuje dokument a zobrazí jej ve velkém rozlišení v náhledu.
- Tlačítkem pro zvětšení nebo zmenšení  na panelu nástrojů lze rychle zvětšit nebo zmenšit náhled obrazu. Rozlišení náhledu obrazu však bude nízké.

Náhled (Preview)

Zahájí předběžné skenování.



Skenovat (Scan)

Spustí se skenování.

»»» Poznámka

- Po zahájení skenování se zobrazí informace o průběhu. Chcete-li skenování zrušit, klepněte na tlačítko **Storno (Cancel)**.
- Po dokončení skenování se může zobrazit dialogové okno, které vyzve k výběru další akce. Postup dokončete podle pokynů. Podrobné informace najdete pod položkou **Stav dialogového okna ScanGear po skenování (Status of ScanGear dialog after scanning)** v části Karta **Skenovat** (dialogové okno **Předvolby (Preferences)**).
- Zpracování obrazů může nějakou dobu trvat, pokud celková velikost skenovaných obrazů překročí určitou hranici. V takovém případě se zobrazí varovná zpráva; doporučuje se snížit celkovou velikost. Chcete-li pokračovat, spusťte skenování v režimu zobrazení celého snímku.

Předvolby... (Preferences...)

Zobrazí dialogové okno **Předvolby**, ve kterém můžete měnit nastavení skenování/náhledu.

Zavřít (Close)

Ukončí program ScanGear (ovladač skeneru).

(2) Panel nástrojů

Upravte nebo otáčejte obrázky v náhledu. Tlačítka zobrazená na panelu nástrojů se liší podle typu zobrazení.

V režimu zobrazení miniatur:



V režimu zobrazení celého snímku:



Slouží k přepínání zobrazení v oblasti náhledu.

■ (3) Oblast náhledu



(Vymazat)
Odstraní obraz z náhledu v oblasti náhledu.

Umožňuje také vynulovat nastavení panelu nástrojů a úpravy barev.



(Oříznout)
Tažením myši můžete určit oblast, která má být skenována.



(Přesunout obrázek)
Pokud je obraz zvětšený v oblasti náhledu příliš velký a nevejde se na obrazovku, můžete obraz na obrazovce posouvat a zobrazit část, se kterou chcete pracovat. Obraz lze posouvat také pomocí posuvníků.



(Zvětšit/zmenšit)
Umožňuje přiblížit oblast náhledu klepnutím na obraz. Klepnete-li na obraz pravým tlačítkem, zmenšíte jej.



(Otočit doleva)
Otočí obrázek náhledu o 90 stupňů proti směru otáčení hodinových ručiček.

- Výsledek se projeví na skenovaném obraze.
- Při dalším zobrazení náhledu se obraz vrátí do původního stavu.



(Otočit doprava)
Otočí obrázek náhledu o 90 stupňů po směru otáčení hodinových ručiček.

- Výsledek se projeví na skenovaném obraze.
- Při dalším zobrazení náhledu se obraz vrátí do původního stavu.



(Automatické oříznutí)

Zobrazení a automatické úpravy rámce pro oříznutí podle velikosti dokumentu zobrazeného v oblasti náhledu. Oblast skenování se zmenší při každém klepnutí na toto tlačítko v případě, že je oblast v rámci možné oříznout.



(Vybrat všechny snímky)

Tento prvek je dostupný v případě, že jsou zobrazeny dva a více rámců.

Označí políčka u obrázků v zobrazení miniatur.



(Zrušit výběr všech snímků)

Tento prvek je dostupný v případě, že jsou zobrazeny dva a více rámců.

Zruší označení políček u obrázků v zobrazení miniatur.



(Vybrat všechny snímky)

Tento prvek je dostupný v případě, že jsou zobrazeny dva a více rámců.

Vybere obrazy v zobrazení miniatur a orámuje je modře.



(Vybrat všechny rámce pro oříznutí)

Tento prvek je dostupný v případě, že jsou zadány dva a více rámců pro oříznutí.

Změní rámce pro oříznutí na silné přerušované čáry a toto nastavení použije pro všechny rámce pro oříznutí.



(Odstranit rámeček pro oříznutí)

Odebere vybraný rámeček pro oříznutí.



(Informace)

Zobrazení verze programu ScanGear společně s typem dokumentu a dalšími podrobnostmi o stávajícím nastavení skenování.



(Otevřít příručku)

Otevře tuto stránku.

(3) Oblast náhledu

Zde se po klepnutí na tlačítko **Náhled (Preview)** zobrazí náhled obrazu. Projeví se také výsledky vylepšení obrazu, úprav barev a dalšího nastavení, které jste provedli v části „[\(1\) Tlačítko pro nastavení a ovládání](#)“.



Je-li na panelu nástrojů zobrazena ikona miniatury :

Podle velikosti dokumentu se určí rámce pro oříznutí a zobrazí se miniatury naskenovaných obrazů. Budou naskenovány pouze zaškrtnuté obrazy.



»» Poznámka

- Je-li zobrazen náhled více obrazů, je jejich výběr naznačen různým vzhledem obrysů.
 - Zaměřený rámeček (tlustý modrý obrys): Budou použita zobrazená nastavení.
 - Vybraný rámeček (tenký modrý obrys): Tato nastavení budou použita současně pro zaměřený rámeček a vybrané rámečky. Více obrázků můžete vybrat tak, že na ně klepnete a současně podržíte klávesu Ctrl.
 - Nevybraný (bez obrysu): Nastavení nebudou použita.

Je-li na panelu nástrojů zobrazena ikona  (celý snímek):

Položky na skleněné desce jsou skenovány a zobrazí se jako jeden obraz. Budou naskenovány všechny části rámečků pro oříznutí.



»» Poznámka

- Vytvořte rámeček pro oříznutí na zobrazeném obrázku. V režimu zobrazení miniatur lze pro každý obrázek zadat pouze jeden rámeček pro oříznutí. V režimu zobrazení celého obrázku však můžete vytvářet více rámečků pro oříznutí.
 - Úpravy rámece pro oříznutí (ScanGear)

Příbuzné téma

- Skenování v rozšířeném režimu
- Skenování více dokumentů z ADF (automatický podavač dokumentů) v rozšířeném režimu

Obecné informace (ovladač skeneru)

Program ScanGear (ovladač skeneru) má následující omezení. Při jeho používání mějte na paměti následující body.

Omezení ovladače skeneru

- Při použití systému souborů NTFS možná nebude vyvolán zdroj dat TWAIN. Modul TWAIN není možné zapsat do složky „winnt“ z bezpečnostních důvodů. V takovém případě se obraťte na správce počítače.
- Některé počítače (včetně notebooků) připojené k zařízení se nemusí správně obnovit z pohotovostního režimu. V takovém případě restartujte počítač.
- Nepřipojujte k jednomu počítači současně více skenerů nebo multifunkčních tiskáren s funkcí skeneru. Připojíte-li více skenerů, nemůžete skenovat z ovládacího panelu zařízení a při používání skenerů se mohou vyskytnout chyby.
- Při obnovení počítače z režimu spánku nebo pohotovostního režimu se skenování nemusí zdařit. V takovém případě proveďte tyto kroky a skenování opakujte.
 1. Vypněte zařízení.
 2. Ukončete ovladač skeneru ScanGear, odpojte kabel USB z počítače a opět ho zapojte.
 3. Zapněte zařízení.
- Program ScanGear nelze otevřít zároveň ve více aplikacích. Je-li program ScanGear již v některé aplikaci otevřen, nelze jej v dané aplikaci otevřít podruhé.
- Před ukončením aplikace zavřete okno programu ScanGear.
- Pokud chcete použít síťový model, který připojíte k síti, zařízení nelze používat z více počítačů zároveň.
- Pokud chcete použít síťový model, který připojíte k síti, skenování trvá déle než obvykle.
- Před skenováním velkých obrazů ve vysokém rozlišení zkontrolujte, zda máte k dispozici odpovídající místo na disku. Například dokument formátu A4 naskenovaný plnobarevně s rozlišením 600 dpi vyžaduje minimálně 300 MB volného místa.
- Program ScanGear a ovladač WIA nelze používat najednou.
- V průběhu skenování nepřepínejte počítač do režimu spánku.

Aplikace s omezeným použitím

- Některé aplikace nemusí zobrazovat uživatelské rozhraní TWAIN. V takovém případě si přečtete příručku k aplikaci a odpovídajícím způsobem změňte nastavení.
- Některé aplikace nepodporují souvislé skenování více dokumentů. V některých případech je přijat pouze první naskenovaný obraz nebo je více obrazů naskenováno jako jeden. V případě takových aplikací neskenujte více dokumentů pomocí podavače ADF (automatický podavač dokumentů).
- Chcete-li importovat naskenované obrazy do aplikace Microsoft Office 2000, nejprve je uložte pomocí programu IJ Scan Utility a poté naimportujte uložené obrazy z nabídky **Vložit (Insert)**.
- Při skenování obrazů o velikosti skleněné desky do aplikací sady Microsoft Office 2003 (Word, Excel, PowerPoint atd.) klepněte na obrazovce **Vložit obrázek ze skeneru nebo fotoaparátu (Insert Picture from Scanner or Camera)** na tlačítko **Vlastní vložení (Custom Insert)**. V opačném případě se obrázek nemusí naskenovat správně.
- Při skenování obrazů do aplikací sady Microsoft Office 2007/Microsoft Office 2010 (Word, Excel, PowerPoint atd.) použijte aplikaci Microsoft Clip Organizer.

- V některých aplikacích se obrazy nemusí naskenovat správně. V takovém případě je třeba zvýšit virtuální paměť operačního systému a pokus zopakovat.
- Je-li velikost obrazu příliš velká (například při skenování velkých obrazů ve vysokém rozlišení), nemusí počítač v závislosti na aplikaci odpovídat nebo ukazatel průběhu zůstane úrovní na 0 %. V takovém případě zrušte akci (například klepnutím na tlačítko **Storno (Cancel)** na ukazateli průběhu), potom zvětšete množství dostupné virtuální paměti nebo zmenšete velikost či rozlišení obrazu a opakujte akci. Obraz můžete také nejprve naskenovat pomocí programu IJ Scan Utility, poté jej uložit a importovat do aplikace.

Tipy ke skenování

- ▶ **Umístění originálů (skenování z počítače)**
- ▶ **Nastavení skenování prostřednictvím sítě**
 - Nabídka a obrazovka nastavení nástroje IJ Network Scanner Selector EX2

Umístění originálů (skenování z počítače)

V této kapitole je popsán způsob, jakým se pokládá originál na skleněnou desku při skenování. Pokud položky neumístíte správně, nemusí být správně naskenovány.

»»» Důležité

- Nepokládejte žádné předměty na kryt dokumentu. Při otevírání krytu dokumentů mohou do skeneru nebo tiskárny zapadnout předměty a způsobit tak poškození.
- Během skenování musí být kryt dokumentu zavřený.

Umístění položek

Chcete-li zjistit typ nebo velikost předlohy automaticky, umíst'ujte je tak, jak je popsáno níže.

»»» Důležité

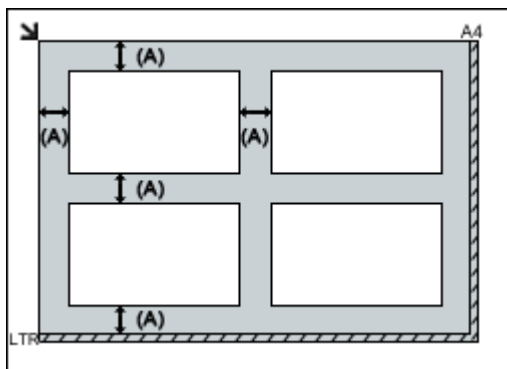
- Při skenování pomocí zadání velikosti papíru v programu IJ Scan Utility nebo ScanGear (ovladač skeneru) srovnajte horní roh položky s rohem u šipky na skle (značky pro zarovnání).
- Fotografie oříznuté do nepravidelných tvarů a čtvercové položky se stranou menší než 3 cm (1,2 palce) nelze při skenování přesně oříznout.
- Reflexní štítky na discích nemusí být naskenovány podle vašeho očekávání.

Fotografie, pohlednice, vizitky a disky BD, DVD nebo CD	Časopisy, noviny a dokumenty
<div data-bbox="220 1055 724 1182"></div> <p data-bbox="188 1234 363 1261">Jedna položka:</p> <p data-bbox="188 1283 845 1413">Umístěte položku na sklo skenovanou stranou dolů tak, aby mezi okrajem (oblastí se šikmými proužky) skla a okrajem položky zůstala mezera alespoň 1 cm (0,4 palce). Části umístěné do šrafované oblasti nelze skenovat.</p> <div data-bbox="188 1435 695 1800"></div> <p data-bbox="188 1823 373 1859">»»» Důležité</p> <ul data-bbox="212 1877 823 1977" style="list-style-type: none">• Velké předlohy (například fotografie formátu A4), které nelze umístit dále od okraje nebo šipky (značky pro zarovnání) na skle, je možné uložit jako soubor PDF.	<div data-bbox="951 1055 1331 1182"></div> <p data-bbox="863 1223 1428 1352">Umístěte předlohu na sklo lícem dolů a zarovnejte její horní roh do rohu skla označeného šipkou (značkou pro zarovnání). Části umístěné do šrafované oblasti nelze skenovat.</p> <div data-bbox="863 1375 1370 1740"></div> <p data-bbox="863 1762 1048 1798">»»» Důležité</p> <ul data-bbox="887 1816 1409 1917" style="list-style-type: none">• Informace k částem, po kterých nelze položky naskenovat, naleznete v tématu Vkládání originálů.

Chcete-li je uložit v jiném formátu než ve formátu PDF, upřesněte při skenování datový formát.

Více položek:

Předlohy umístěte alespoň 1 cm (0,4 palce) od okrajů (oblast se šikmými proužky) skla a stejnou vzdálenost nechte i mezi položkami. Části umístěné do šrafované oblasti nelze skenovat.



(A) Více než 1 cm (0,4 palce)

►►► Poznámka

- Umístit můžete až 12 položek.
- Pozice pootočených položek (do 10 stupňů) jsou upraveny automaticky.

Nastavení skenování prostřednictvím sítě

Skener nebo tiskárnu můžete připojit k síti a sdílet je mezi více počítači nebo skenovat obrazy do určeného počítače.

»»» Důležité

- Současně nemůže skenovat více uživatelů.

»»» Poznámka

- Nejprve dokončete nastavení sítě skeneru nebo tiskárny pomocí instalačního disku CD-ROM nebo podle pokynů na naší webové stránce.
- V případě síťového připojení skenování trvá déle než v případě připojení kabelem USB.

Výběrem následujících nastavení povolíte skenování prostřednictvím sítě.

Výběr vašeho skeneru nebo tiskárny

Pomocí nástroje IJ Network Scanner Selector EX určete skener, který chcete použít. Po určení skeneru můžete pomocí svého počítače nebo ovládacího panelu skenovat prostřednictvím sítě.

»»» Důležité



- Pokud se produkt, který chcete použít, změní pomocí nástroje IJ Network Scanner Selector EX, změňte se i produkt použitý ke skenování pomocí programu IJ Scan Utility. Změní se také zařízení vybrané ke skenování pomocí ovládacího panelu.

Pokud skener nebo tiskárna nejsou v programu IJ Scan Utility vybrány, zkontrolujte, zda jsou vybrány v nástroji IJ Network Scanner Selector EX.

Podrobnosti najdete v tématu „Nabídka a obrazovka nastavení nástroje IJ Network Scanner Selector EX2“ pro daný model, které lze otevřít z úvodní obrazovky dokumentu Příručka online.

- Pokud chcete skenovat prostřednictvím ovládacího panelu, vyberte nejprve v nástroji IJ Network Scanner Selector EX skener nebo tiskárnu.

1. Zkontrolujte, zda je nástroj IJ Network Scanner Selector EX spuštěný.

Je-li nástroj IJ Network Scanner Selector EX spuštěný, zobrazí se v oznamovací oblasti plochy  (IJ Network Scanner Selector EX2). Klepnutím na možnost  zobrazíte i skryté ikony.

»»» Poznámka

- Pokud se ikona nezobrazí v oznamovací oblasti plochy, začněte podle pokynů uvedených níže.

- **Windows 10:**

V nabídce **Start** postupně klepněte na položky **Všechny aplikace (All apps) > Canon Utilities > IJ Network Scanner Selector EX2**.

- **System Windows 8.1:**


Na úvodní obrazovce klepněte na možnost **IJ Network Scanner Selector EX2**.

Pokud se na obrazovce Start položka **IJ Network Scanner Selector EX2** nezobrazuje, vyberte ovládací tlačítko **Hledat (Search)** a zadejte řetězec „IJ Network Scanner Selector EX“.

- **Windows 7:**

V nabídce **Start** postupně klepněte na položky **Všechny programy (All Programs)** > **Canon Utilities** > **IJ Network Scanner Selector EX2** > **IJ Network Scanner Selector EX2**.

Ikona se zobrazí v oznamovací oblasti plochy a zobrazí se obrazovka Nastavení skenování z počítače. V takovém případě přejděte na krok 3.

2. V oznamovací oblasti plochy klepněte pravým tlačítkem na možnost  (IJ Network Scanner Selector EX2) a vyberte možnost **Nastavení... (Settings...)**.

Zobrazí se obrazovka Nastavení skenování z počítače.

3. Výběr vašeho skeneru nebo tiskárny v nabídce **Skenery (Scanners)**.

Běžně je po nastavení sítě MAC adresa skeneru nebo tiskárny již vybrána. V takovém případě jej není nutné znovu vybírat.

Důležité

- Pokud se v síti nachází více skenerů, zobrazuje se více názvů modelů. V takovém případě můžete vybrat po jednom skeneru od každého modelu.

4. Klepněte na tlačítko **OK**.


Poznámka

- Skener vybraný na obrazovce Nastavení skenování z počítače bude automaticky vybrán také na obrazovce Nastavení skenování z ovládacího panelu.

Nastavení pro skenování pomocí programu IJ Scan Utility

Chcete-li skenovat pomocí programu IJ Scan Utility s využitím skeneru nebo tiskárny připojené v síti, v nástroji IJ Network Scanner Selector EX vyberte skener nebo tiskárnu a podle následujících pokynů změňte stav připojení mezi nimi a počítačem.

1. Spusťte nástroj IJ Scan Utility.
2. V nabídce **Název produktu (Product Name)** vyberte položku „Canon XXX series Network“ (kde „XXX“ je název modelu).
3. Klepnutím na možnost **Nastavení... (Settings...)** můžete použít jiný skener připojený v síti.

4. Klepněte na možnost  (Obecné nastavení) a poté v nabídce **Název produktu (Product Name)** klepněte na možnost **Výběr (Select)**.

Zobrazí se obrazovka Nastavení skenování z počítače v nástroji IJ Network Scanner Selector EX. Vyberte skener, který chcete používat a klepněte na tlačítko **OK**.

5. V dialogovém okně **Nastavení (Obecné nastavení) (Settings (General Settings))** klepněte na tlačítko **OK**.

Znovu se zobrazí hlavní obrazovka nástroje IJ Scan Utility. Podle potřeby můžete skenovat prostřednictvím síťového připojení.

Nastavení pro skenování pomocí ovládacího panelu



Skenování pomocí ovládacího panelu můžete nastavit.

►► Důležité

- Nejprve nastavte program IJ Scan Utility tak, aby použil skener nebo tiskárnu pomocí síťového připojení.

■ [Nastavení pro skenování pomocí programu IJ Scan Utility](#)

1. Zkontrolujte, zda je nástroj IJ Network Scanner Selector EX spuštěný.

Je-li nástroj IJ Network Scanner Selector EX spuštěný, zobrazí se v oznamovací oblasti plochy  (IJ Network Scanner Selector EX2). Klepnutím na možnost  zobrazíte i skryté ikony.

►► Poznámka

- Pokud se ikona nezobrazí v oznamovací oblasti plochy, začněte podle pokynů uvedených níže.

- **Windows 10:**

V nabídce **Start** postupně klepněte na položky **Všechny aplikace (All apps) > Canon Utilities > IJ Network Scanner Selector EX2**.

- **Systém Windows 8.1:**


Na úvodní obrazovce klepněte na možnost **IJ Network Scanner Selector EX2**.

Pokud se na obrazovce Start položka **IJ Network Scanner Selector EX2** nezobrazuje, vyberte ovládací tlačítko **Hledat (Search)** a zadejte řetězec „IJ Network Scanner Selector EX“.

- **Windows 7:**

V nabídce **Start** postupně klepněte na položky **Všechny programy (All Programs) > Canon Utilities > IJ Network Scanner Selector EX2 > IJ Network Scanner Selector EX2**.

Ikona se zobrazí v oznamovací oblasti plochy a zobrazí se obrazovka Nastavení skenování z počítače. V takovém případě přejděte na krok 3.

2. V oznamovací oblasti plochy klepněte pravým tlačítkem na možnost  (IJ Network Scanner Selector EX2) a vyberte možnost **Nastavení... (Settings...)**.

Zobrazí se obrazovka Nastavení skenování z počítače.

3. Klepněte na položku **Nastavení skenování z ovládacího panelu (Scan-from-Operation-Panel Settings)**.

Zobrazí se obrazovka Nastavení skenování z ovládacího panelu.

4. Vyberte váš skener nebo tiskárnu v nabídce **Skenery (Scanners)** a klepněte na tlačítko **OK**.

Vyberte adresu MAC vašeho skeneru nebo tiskárny.

»»» Poznámka

- Je-li prostřednictvím sítě připojeno více skenerů, můžete vybrat maximálně tři skenery.

5. Na obrazovce Nastavení skenování z počítače klepněte na tlačítko **OK**.

»»» Poznámka

- Pokud se nezobrazí skener nebo tiskárna, které chcete použít, zkontrolujte následující, klepnutím na tlačítko **OK** zavřete obrazovku, poté ji znovu otevřete a pokus s výběrem opakujte.
 - Program MP Drivers je nainstalován
 - Nastavení sítě skeneru nebo tiskárny je po instalaci ovladačů MP Drivers dokončeno
 - Síťová komunikace mezi skenerem nebo tiskárnou a počítačem je povolena

Pokud problém přetrvává, prostudujte si informace v tématu [Potíže se síťovou komunikací](#).

Časté dotazy



Síť

- [Nelze vyhledat tiskárnu v síti](#)
- [Nebyla nalezena Tiskárna při použití bezdrátové sítě LAN](#)
- [Neznámý síťový klíč](#)
- Nelze tisknout nebo se připojit

Pokud máte další dotazy ohledně sítě, [klepněte zde](#).



Tisk

- [Tisk se nespustí](#)
- [Papír je prázdný / Výtisky jsou rozmazané / Barvy jsou nesprávné / Objevily se bílé pruhy](#)
- [Výsledky tisku jsou neuspokojivé](#)
- [Seznam kódů podpory pro případ chyby \(uvíznutí papíru\)](#)
- Nelze tisknout nebo se připojit



Instalace

- [Nelze nainstalovat ovladače MP Drivers \(systém Windows\)](#)



Chyba

- [Pokud dojde k chybě](#)
- [Zobrazí se zpráva \(kód podpory\)](#)

Příklady problémů

Tiskárna nefunguje

- [Napájení se nespustí](#)
- [Napájení se samo vypne](#)
- Displej LCD nesvítí
- [Potíže s připojením USB](#)
- [S tiskárnou nelze komunikovat prostřednictvím připojení USB](#)
- [Tisk se nespustí](#)
- Kopírování/tisk se zastaví
- Nelze tisknout ve službě AirPrint
- Tisk je pomalý
- [Nevystřikuje se inkoust](#)
- [Seznam kódů podpory pro případ chyby \(uvíznutí papíru\)](#)
- [Papír není správně podáván / zobrazí se chyba „Není papír“](#)
- Potíže při automatickém oboustranném tisku
- [Výsledky tisku jsou neuspokojivé](#)
- [Potíže se skenováním \(systém Windows\)](#)

- Potíže se skenováním (systém Mac OS)
- Výsledky skenování jsou neuspokojivé (systém Windows)
- Výsledky skenování jsou neuspokojivé (systém Mac OS)
- Nelze tisknout/skenovat z chytrého telefonu nebo tabletu

Nelze určit správné nastavení (sít')

- [Během nastavení nelze vyhledat tiskárnu na obrazovce Zkontrolovat nastavení tiskárny \(systém Windows\)](#)
- [Nebyla nalezena Tiskárna při použití bezdrátové sítě LAN](#)
- [Tiskárnu náhle nelze používat](#)
- [Neznámý síťový klíč](#)
- Neznámé heslo správce nastavené na tiskárně
- [Po výměně bezdrátového směrovače nebo změně jeho nastavení nelze tiskárnu používat](#)
- Během nastavení se v počítači zobrazí zpráva
- [Kontrola informací o síti](#)
- [Obnovení výchozího nastavení](#)

Nelze určit správné nastavení (instalace)

- [Nelze nainstalovat ovladače MP Drivers \(systém Windows\)](#)
- Aplikace Easy-WebPrint EX se nespustí nebo se nezobrazí nabídka Easy-WebPrint EX (systém Windows)
- [Aktualizace ovladačů MP Drivers v síti \(systém Windows\)](#)

Pokud se zobrazí chyba či zpráva

- [Pokud dojde k chybě](#)
- [Zobrazí se zpráva \(kód podpory\)](#)
- V zařízení kompatibilním se standardem PictBridge (bezdrátová síť LAN) se zobrazí chybová zpráva
- [Seznam kódů podpory pro případ chyby](#)
- Chybové zprávy nástroje IJ Scan Utility (systém Windows)
- Chybové zprávy nástroje IJ Scan Utility Lite (systém Mac OS)
- Chybové zprávy nástroje ScanGear(ovladač skeneru) (systém Windows)

Provozní problémy

- [Potíže se síťovou komunikací](#)
- [Potíže při tisku](#)
- Potíže s tiskem/skenováním z chytrého telefonu nebo tabletu
- [Potíže se skenováním \(systém Windows\)](#)
- Potíže se skenováním (systém Mac OS)
- [Mechanické potíže](#)
- [Potíže s instalací nebo stahováním](#)
- [Chyby a zprávy](#)
- Pokud problém nelze vyřešit

Nastavení sítě a běžné potíže

V této části naleznete časté dotazy k síti. Vyberte způsob připojení, který používáte, nebo který chcete používat.



Bezdrátová síť LAN

Nelze vyhledat tiskárnu

- [Nebyla nalezena Tiskárna při použití bezdrátové sítě LAN](#)
- [Během nastavení nelze vyhledat tiskárnu na obrazovce Zkontrolovat nastavení tiskárny \(systém Windows\)](#)
- [Nelze pokračovat za obrazovku Připojení tiskárny](#)
- Během nastavení nelze vyhledat tiskárnu po jejím hledání na obrazovce Rozpoznání tiskárny
- Hledání tiskárny podle adresy IP nebo názvu hostitele při nastavení
- Během nastavení bezdrátové sítě LAN došlo k chybě
- [Nalezena jiná tiskárna se stejným názvem](#)
- [Změna způsobu připojení bezdrátové sítě LAN](#)

Nelze tisknout nebo se připojit

- [Tiskárnu náhle nelze používat](#)
- [Po výměně bezdrátového směrovače nebo změně jeho nastavení nelze tiskárnu používat](#)
- Z komunikačního zařízení se nelze připojit k internetu pomocí bezdrátové sítě LAN
- Připojení tiskárny a bezdrátového směrovače pomocí funkce Snadné bezdrát. připojení
- Nelze připojit chytrý telefon nebo tablet k bezdrátovému směrovači
- Během nastavení bezdrátové sítě LAN došlo k chybě
- [Připojení k jinému počítači pomocí sítě LAN / Změna připojení z USB na LAN](#)
- Nelze tisknout nebo se připojit

Rady pro nastavení sítě LAN/Změna nastavení sítě LAN

- [Neznámý síťový klíč](#)
- Neznámé heslo správce nastavené na tiskárně
- [Kontrola informací o síti](#)
- [Obnovení výchozího nastavení](#)
- Kontrola názvu SSID/klíče bezdrátového směrovače
- Kontrola názvu SSID bezdrátového směrovače pro chytrý telefon/tablet
- Funkce Separátor soukromí/Separátor SSID/Separátor sítě
- [Výchozí nastavení sítě](#)
- [Připojení k jinému počítači pomocí sítě LAN / Změna připojení z USB na LAN](#)
- [Tisk síťového nastavení](#)
- [Změna způsobu připojení bezdrátové sítě LAN](#)

- Kontrola stavového kódu

Tisk/skenování z chytrého telefonu nebo tabletu

- Připojení tiskárny a bezdrátového směrovače pomocí funkce Snadné bezdrát. připojení
- Nelze připojit chytrý telefon nebo tablet k bezdrátovému směrovači
- Kontrola názvu SSID bezdrátového směrovače pro chytrý telefon/tablet
- Nastavení pomocí chytrého telefonu nebo tabletu
- Nelze tisknout/skenovat z chytrého telefonu nebo tabletu
- Stahování aplikace Canon PRINT Inkjet/SELPHY

Problémy s používáním tiskárny

- Během nastavení se v počítači zobrazí zpráva
- Tisk je pomalý
- Na monitoru stavu tiskárny není uvedena hladina inkoustu (systém Windows)
- Neustále se odesílají pakety (systém Windows)

Přímé bezdrátové připojení

Nelze tisknout nebo se připojit

- [Tiskárnu náhle nelze používat](#)
- Z komunikačního zařízení se nelze připojit k internetu pomocí bezdrátové sítě LAN
- Nelze tisknout nebo se připojit

Rady pro nastavení sítě LAN/Změna nastavení sítě LAN

- [Neznámý síťový klíč](#)
- Neznámé heslo správce nastavené na tiskárně
- [Kontrola informací o síti](#)
- [Obnovení výchozího nastavení](#)
- [Tisk síťového nastavení](#)
- [Výchozí nastavení sítě](#)
- [Změna způsobu připojení bezdrátové sítě LAN](#)
- Kontrola stavového kódu

Tisk/skenování z chytrého telefonu nebo tabletu

- Nelze tisknout/skenovat z chytrého telefonu nebo tabletu
- Stahování aplikace Canon PRINT Inkjet/SELPHY

Problémy s používáním tiskárny

- Během nastavení se v počítači zobrazí zpráva
- Tisk je pomalý
- Na monitoru stavu tiskárny není uvedena hladina inkoustu (systém Windows)

Potíže se síťovou komunikací

- ▶ **Nelze vyhledat tiskárnu v síti**
- ▶ **Potíže se síťovým připojením**
- ▶ **Jiné potíže se sítí**

Nelze vyhledat tiskárnu v síti

Při provádění nastavení tiskárny:

- Během nastavení nelze vyhledat tiskárnu na obrazovce Zkontrolovat nastavení tiskárny (systém Windows)
- Nelze pokračovat za obrazovku Připojení tiskárny

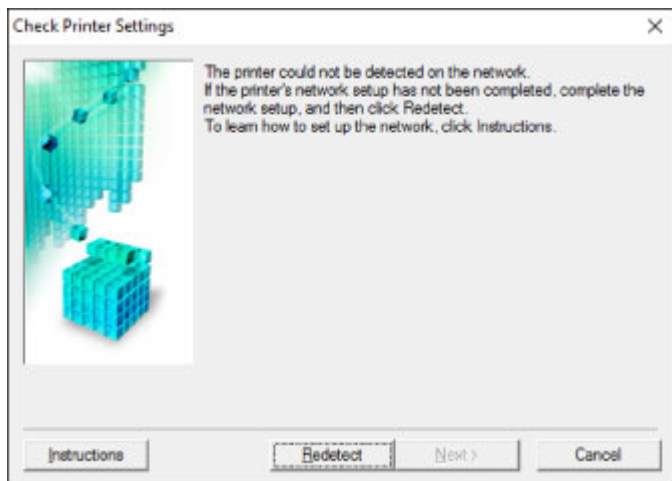
Při používání tiskárny:

- Nebyla nalezena Tiskárna při použití bezdrátové sítě LAN

Během nastavení nelze vyhledat tiskárnu na obrazovce Zkontrolovat nastavení tiskárny (systém Windows)

Pokud nelze tiskárnu vyhledat a po vyhledání tiskárny v nabídce **Automatické hledání (Automatic search)** na obrazovce **Hledání tiskáren (Search for Printers)** se otevře obrazovka **Zkontrolovat nastavení tiskárny (Check Printer Settings)**, klepněte na možnost **Znovu rozpoznat (Redetect)** a vyhledejte tiskárnu na obrazovce **Hledání tiskáren (Search for Printers)** znovu podle její adresy IP.

Pokud tiskárna nebyla nalezena ani po hledání podle její adresy IP, zkontrolujte nastavení sítě.



- [Během nastavení bezdrátové sítě LAN nelze vyhledat tiskárnu na obrazovce Zkontrolovat nastavení tiskárny \(systém Windows\) – Kontrola stavu napájení](#)
- [Během nastavení bezdrátové sítě LAN nelze vyhledat tiskárnu na obrazovce Zkontrolovat nastavení tiskárny \(systém Windows\) – Kontrola připojení počítačové sítě](#)
- [Během nastavení bezdrátové sítě LAN nelze vyhledat tiskárnu na obrazovce Zkontrolovat nastavení tiskárny \(systém Windows\) – Kontrola nastavení bezdrátové sítě LAN tiskárny](#)
- [Během nastavení bezdrátové sítě LAN nelze vyhledat tiskárnu na obrazovce Zkontrolovat nastavení tiskárny \(systém Windows\) – Kontrola prostředí bezdrátové sítě LAN](#)
- [Během nastavení bezdrátové sítě LAN nelze vyhledat tiskárnu na obrazovce Zkontrolovat nastavení tiskárny \(systém Windows\) – Kontrola adresy IP tiskárny](#)
- [Během nastavení bezdrátové sítě LAN nelze vyhledat tiskárnu na obrazovce Zkontrolovat nastavení tiskárny \(systém Windows\) – Kontrola nastavení softwaru](#)
- [Během nastavení bezdrátové sítě LAN nelze vyhledat tiskárnu na obrazovce Zkontrolovat nastavení tiskárny \(systém Windows\) – Kontrola nastavení bezdrátového směrovače](#)



Během nastavení bezdrátové sítě LAN nelze vyhledat tiskárnu na obrazovce Zkontrolovat nastavení tiskárny (systém Windows) – Kontrola stavu napájení



Jsou tiskárna i síťové zařízení (směrovač atd.) zapnuté?

Zkontrolujte, zda je tiskárna zapnutá.

■ [Ověření zapnutého napájení](#)

Ujistěte se, že jsou zařízení i síťové zařízení (směrovač atd.) zapnuté.

Pokud jsou tiskárna nebo síťové zařízení vypnuté:

Zapněte tiskárnu nebo síťové zařízení.

Po zapnutí tiskárny a síťového zařízení může chvíli trvat, než budou připraveny k použití. Po zapnutí tiskárny nebo síťového zařízení chvíli počkejte a pak na obrazovce **Zkontrolovat nastavení tiskárny (Check Printer Settings)** kliknutím na možnost **Znovu rozpoznat (Redetect)** tiskárnu znovu zjistěte.

Po nalezení tiskárny postupujte podle pokynů na obrazovce a pokračujte v nastavení síťové komunikace.

Pokud jsou tiskárna a síťové zařízení zapnuté:

Jestliže jsou síťová zařízení zapnutá, vypněte je a znovu zapněte.

Pokud výše uvedený problém přetrvává:

- [Během nastavení bezdrátové sítě LAN nelze vyhledat tiskárnu na obrazovce Zkontrolovat nastavení tiskárny \(systém Windows\) – Kontrola připojení počítačové sítě](#)



Během nastavení bezdrátové sítě LAN nelze vyhledat tiskárnu na obrazovce Zkontrolovat nastavení tiskárny (systém Windows) – Kontrola připojení počítačové sítě



Můžete se v počítači připojit k webovým stránkám?

Ujistěte se, že jsou počítač i síťové zařízení (směrovač atd.) nakonfigurovány a počítač se může připojit k síti.

Pokud nemůžete otevřít žádné webové stránky:

Klepnutím na možnost **Storno (Cancel)** na obrazovce **Zkontrolovat nastavení tiskárny (Check Printer Settings)** přerušete nastavení komunikace v síti.

Následně nakonfigurujte počítač a síťové zařízení.

Pokyny naleznete v příručce s pokyny dodané k počítači a síťovému zařízení nebo se obraťte na příslušného výrobce.

Pokud po konfiguraci počítače a síťového zařízení můžete webovou stránku otevřít, pokuste se o opětovné nastavení komunikace v síti.

Pokud výše uvedený problém přetrvává:



- [Během nastavení bezdrátové sítě LAN nelze vyhledat tiskárnu na obrazovce Zkontrolovat nastavení tiskárny \(systém Windows\) – Kontrola prostředí bezdrátové sítě LAN](#)

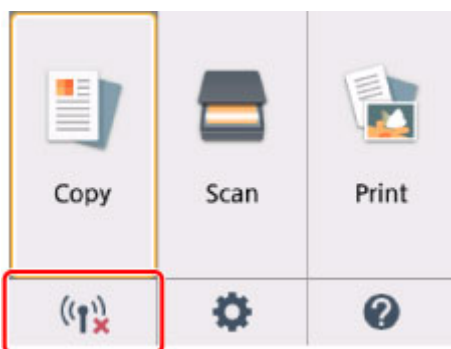


Během nastavení bezdrátové sítě LAN nelze vyhledat tiskárnu na obrazovce Zkontrolovat nastavení tiskárny (systém Windows) – Kontrola nastavení bezdrátové sítě LAN tiskárny



Umožňuje vaše tiskárna komunikaci v bezdrátové síti?

Ujistěte se, že je na displeji LCD zobrazena ikona  nebo .



Není-li ikona zobrazena:

Tiskárna není nastavena pro komunikaci v bezdrátové síti. Ve vaší tiskárně zapněte komunikaci v bezdrátové síti.

Pokud je zobrazena ikona:

- [Během nastavení bezdrátové sítě LAN nelze vyhledat tiskárnu na obrazovce Zkontrolovat nastavení tiskárny \(systém Windows\) – Kontrola prostředí bezdrátové sítě LAN](#)

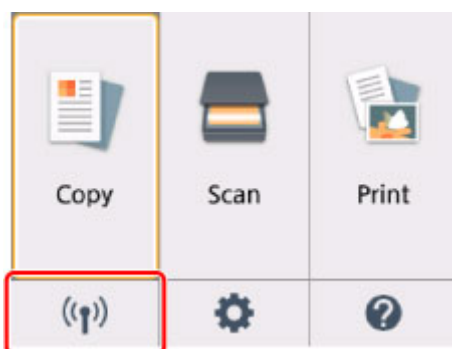


Během nastavení bezdrátové sítě LAN nelze vyhledat tiskárnu na obrazovce Zkontrolovat nastavení tiskárny (systém Windows) – Kontrola prostředí bezdrátové sítě LAN



Je tiskárna připojena k bezdrátovému směrovači?

Pomocí ikony na displeji LCD se přesvědčte, že je tiskárna připojena k bezdrátovému směrovači.



Pokud je zobrazena ikona :

- Kontrola umístění bezdrátového směrovače

Po ověření nastavení bezdrátového směrovače zkontrolujte, zda není tiskárna příliš vzdálena od bezdrátového směrovače.

Tiskárna se může v interiéru nacházet v okruhu až 50 m (164 stop) od bezdrátového směrovače. Ujistěte se, že je tiskárna umístěna dostatečně blízko používaného bezdrátového směrovače.

Umístěte bezdrátový směrovač a tiskárnu tak, aby mezi nimi nebyly překážky. Bezdrátová komunikace mezi různými místnostmi nebo podlažními má většinou špatnou kvalitu. Bezdrátová komunikace může být omezena z důvodu použitého stavebního materiálu obsahujícího kov či beton. Pokud tiskárna nedokáže komunikovat s počítačem prostřednictvím bezdrátové sítě LAN kvůli zdi, umístěte tiskárnu a počítač do stejné místnosti.

Pokud je navíc v blízkosti zařízení (například mikrovlnná trouba) emitující rádiové vlny ve stejném frekvenčním pásmu jako bezdrátový směrovač, může docházet k rušení. Umístěte bezdrátový směrovač co nejdále od zdroje rušení.

»»» Poznámka

- I když je u většiny bezdrátových směrovačů anténa připojena na vnější části, některé modely ji mají uloženou uvnitř.

- Kontrola nastavení bezdrátového směrovače

Tiskárnu a bezdrátový směrovač je vhodné propojit v pásmu 2,4 GHz. Ujistěte se, že je bezdrátový směrovač určený pro cíl tiskárny nastaven na pásmo 2,4 GHz.

»» Důležité

- Mějte na paměti, že v závislosti na bezdrátovém směrovači dojde k přidělení odlišného názvu SSID k pásmu (2,4GHz nebo 5GHz) či jeho využití (počítač nebo herní zařízení). Odlišnosti se dosahuje použitím alfanumerických znaků na konci názvu SSID.

Na displeji LCD ověřte název SSID bezdrátového směrovače pro tiskárnu.

Vyberte ikonu v levé dolní části, vyberte možnost **Ano (Yes)** a označte pole **SSID**.

Další informace o bezdrátovém směrovači naleznete v příručce s pokyny dodané s bezdrátovým směrovačem nebo se obraťte na jeho výrobce.

Po provedení výše uvedených pokynů kliknutím na možnost **Znovu rozpoznat (Redetect)** na obrazovce **Zkontrolovat nastavení tiskárny (Check Printer Settings)** znovu rozpoznáte tiskárnu.

Po nalezení tiskárny postupujte podle pokynů na obrazovce a pokračujte v nastavení síťové komunikace.

Pokud tiskárnu nelze rozpoznat, tiskárna není k bezdrátovému směrovači připojena. Připojte tiskárnu k bezdrátovému směrovači.

Po připojení tiskárny k bezdrátovému směrovači nastavte síťovou komunikaci od začátku.

Pokud je zobrazena ikona  :

- [Během nastavení bezdrátové sítě LAN nelze vyhledat tiskárnu na obrazovce Zkontrolovat nastavení tiskárny \(systém Windows\) – Kontrola adresy IP tiskárny](#)



Během nastavení bezdrátové sítě LAN nelze vyhledat tiskárnu na obrazovce Zkontrolovat nastavení tiskárny (systém Windows) – Kontrola adresy IP tiskárny



Je adresa IP tiskárny stanovena správně?

Jestliže není stanovena adresa IP tiskárny, tiskárna nemusí být nalezena. Přesvědčte se, že adresu IP tiskárny nepoužívá jiné zařízení.

Chcete-li ověřit adresu IP tiskárny, vytiskněte nebo pomocí ovládacího panelu otevřete informace o nastavení sítě.

- Otevřete na displeji LCD.
 - [Nastavení sítě LAN](#)
- Vytiskněte síťové nastavení.
 - [Tisk síťového nastavení](#)

Jestliže není adresa IP stanovena správně:

Prohlédněte si téma Jestliže se zobrazí obrazovka s chybou: a zadejte adresu IP.

Jestliže je adresa IP stanovena správně:

- [Během nastavení bezdrátové sítě LAN nelze vyhledat tiskárnu na obrazovce Zkontrolovat nastavení tiskárny \(systém Windows\) – Kontrola nastavení softwaru](#)



Během nastavení bezdrátové sítě LAN nelze vyhledat tiskárnu na obrazovce **Zkontrolovat nastavení tiskárny (systém Windows) – Kontrola nastavení softwaru**



Dočasně zakažte blokování v rámci brány firewall.

Brána firewall bezpečnostního softwaru nebo operačního systému počítače může omezit komunikaci mezi tiskárnou a počítačem. Zkontrolujte nastavení brány firewall bezpečnostního softwaru nebo operačního systému nebo prostudujte zprávu, která se v počítači zobrazuje a blokování dočasně zakažte.

Pokud brána firewall koliduje s nastavením:

- **Pokud se zobrazí zpráva:**

Pokud se zobrazí upozornění na pokus softwaru Canon o přístup k síti, nastavte v bezpečnostním softwaru povolení tohoto přístupu.

Po umožnění přístupu softwaru na obrazovce **Zkontrolovat nastavení tiskárny (Check Printer Settings)** kliknutím na možnost **Znovu rozpoznat (Redetect)** znovu rozpoznáte tiskárnu.

Po nalezení tiskárny postupujte podle pokynů na obrazovce a pokračujte v nastavení síťové komunikace.

- **Pokud se zpráva nezobrazí:**

Zrušte nastavení a nastavte bezpečnostní software tak, aby softwaru Canon povolil přístup k síti.

Soubor **Setup.exe** nebo **Setup64.exe** ve složce **win > Driver > DrvSetup** na instalačním disku CD-ROM

Po úpravě nastavení bezpečnostního softwaru se pokuste o opětovné nastavení komunikace v síti.

Po dokončení nastavení povolte bránu firewall.

»»» **Poznámka**

- Další informace o nastavení brány firewall v operačním systému nebo bezpečnostním softwaru naleznete v uživatelské příručce nebo se obraťte na jeho výrobce.

Pokud výše uvedený problém přetrvává:

- [Během nastavení bezdrátové sítě LAN nelze vyhledat tiskárnu na obrazovce **Zkontrolovat nastavení tiskárny \(systém Windows\) – Kontrola nastavení bezdrátového směrovače**](#)



Během nastavení bezdrátové sítě LAN nelze vyhledat tiskárnu na obrazovce Zkontrolovat nastavení tiskárny (systém Windows) – Kontrola nastavení bezdrátového směrovače



Zkontrolujte nastavení bezdrátového směrovače.

Zkontrolujte nastavení připojení k síti v rámci bezdrátového směrovače, jako např. filtrování adres IP, filtrování adres MAC, šifrovací klíč nebo funkci DHCP.

Přesvědčte se, že rádiový kanál bezdrátového směrovače je stejný jako rádiový kanál přiřazený k tiskárně.

Pokyny k nastavení bezdrátového směrovače naleznete v příručce s pokyny dodané k bezdrátovému směrovači nebo se obraťte na jeho výrobce.

Po kontrole nastavení bezdrátového směrovače na obrazovce **Znovu rozpoznat (Redetect)** kliknutím na možnost **Zkontrolovat nastavení tiskárny (Check Printer Settings)** znovu rozpoznajte tiskárnu.

Po nalezení tiskárny postupujte podle pokynů na obrazovce a pokračujte v nastavení síťové komunikace.



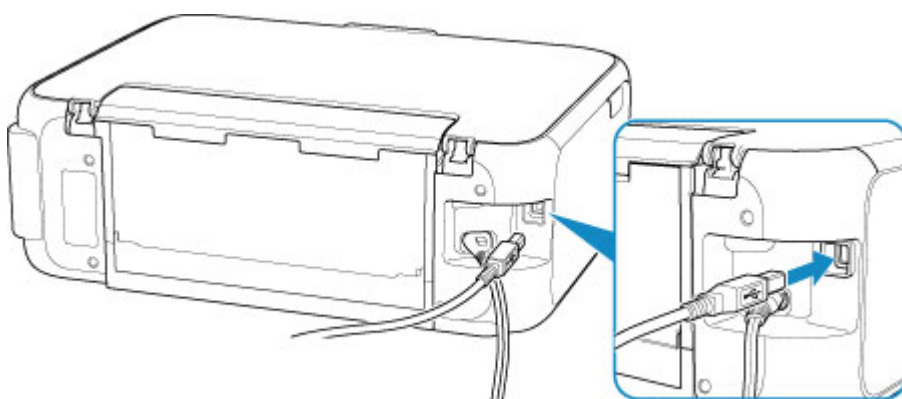
Nelze pokračovat za obrazovku Připojení tiskárny



Pokud se nedá pokračovat za obrazovku **Připojení tiskárny (Printer Connection)**, zkuste následující postup.

Kontrola 1 Zkontrolujte, zda je kabel USB řádně připojen k tiskárně a počítači.

Propojte tiskárnu a počítač pomocí kabelu USB podle následující ilustrace. Port USB naleznete na zadní straně tiskárny.




»»» Důležité

- Zapojte konektor typu B do tiskárny stranou s vrubem směrem doprava. Podrobné informace naleznete v uživatelské příručce dodané s kabelem USB.

Kontrola 2 Podle postupu níže znovu připojte tiskárnu a počítač.

»»» Důležité

- V systému Mac OS se ujistěte, že je v levé spodní části obrazovky **Tiskárny a skenery (Printers & Scanners)** uvedena ikona zámku.

Pokud se zobrazí ikona  (zámek), klepnutím na ikonu zámek odemkněte (je nezbytné odemknout jméno a heslo správce).

1. Odpojte kabel USB od tiskárny a počítače a poté jej opět zapojte.
2. Ujistěte se, že se tiskárna nepoužívá, a vypněte ji.
3. Zapněte tiskárnu.

Kontrola 3 Pokud problém nelze odstranit, podle postupu níže přeinstalujte ovladače MP Drivers.

- V systému Windows:

1. Klepněte na tlačítko **Storno (Cancel)**.
2. Na obrazovce **Nastavení zrušeno (Setup Canceled)** klepněte na možnost **Zpět na začátek (Back to Top)**.
3. Nastavení dokončete klepnutím na možnost **Konec (Exit)** na obrazovce **Zahájit nastavení (Start Setup)**.
4. Vypněte tiskárnu.
5. Restartujte počítač.
6. Ujistěte se, že není spuštěna žádná aplikace.
7. Proved'te nastavení z webové stránky.

Poznámka

- K opětovnému nastavení můžete použít instalační disk CD-ROM.

• V systému Mac OS:

1. Klepněte na tlačítko **Další (Next)**.
 - Pokud se otevře obrazovka s informací, že instalace nebyla dokončena, dokončete nastavení klepnutím na tlačítko **Přerušit (Abort)**, které naleznete na této obrazovce.
 - Pokud se otevře obrazovka **Připojení se nezdařilo. (Connection failed.)**:
 1. Klepněte na tlačítko **Další (Next)**.
 2. Na otevřené obrazovce klepněte na tlačítko **Další (Next)**.
 3. Na obrazovce **Vybrat tiskárnu (Select Printer)** klepněte na možnost **Zpět na začátek (Back to Top)**.
 4. Nastavení dokončete klepnutím na možnost **Konec (Exit)** na obrazovce **Zahájit nastavení (Start Setup)**.
3. Vypněte tiskárnu.
4. Restartujte počítač.
5. Ujistěte se, že není spuštěna žádná aplikace.
6. Proved'te nastavení z webové stránky.




Nebyla nalezena Tiskárna při použití bezdrátové sítě LAN




Kontrola 1 Zkontrolujte, zda je tiskárna zapnutá.

Kontrola 2 Prohlédněte si ikonu  (**Stav sítě (Network status)**) na displeji LCD.

Pokud se ikona  zobrazí, bezdrátová síť LAN je neaktivní.

V nabídce **WLAN aktivní/neaktivní (WLAN active/inactive)** v nastavení **Bezdrátová síť LAN (Wireless LAN)** v **Nastavení sítě LAN (LAN settings)** vyberte možnost **Aktivní (Active)**.

V případě, že se ikona  zobrazí, přejděte ke Kontrolě 3 nebo další zaměřenou na kontrolu položek a ujistěte se, že nastavení tiskárny bylo dokončeno, nebo že je nastavení připojovaného bezdrátového směrovače v pořádku.

Kontrola 3 Zkontrolujte, zda bylo dokončeno nastavení tiskárny.

Pokud ne, proveďte je.

- V systému Windows:
Proveďte nastavení pomocí instalačního disku CD-ROM nebo z webové stránky.
- V systému Mac OS:
Proveďte nastavení z webové stránky.

»»» Poznámka

- Nástroj IJ Network Device Setup Utility umožňuje diagnostikovat a opravit stav sítě. Nástroj můžete stáhnout z webové stránky.
 - V systému Windows
 - V systému Mac OS

Kontrola 4 Zkontrolujte, zda je nastavení sítě v tiskárně a v bezdrátovém směrovači stejné.

Zkontrolujte, zda je nastavení sítě v tiskárně (například název bezdrátového směrovače, SSID, síťový klíč atd.) shodné s nastavením bezdrátového směrovače.

Postup ověření nastavení bezdrátového směrovače naleznete v dodané příručce s pokyny nebo se obraťte na jeho výrobce.

»»» Poznámka

- Pro připojení k bezdrátovému směrovači použijte 2,4GHz frekvenční pásmo. Použijte stejný identifikátor SSID nastavený pro tiskárnu, jako pro 2,4GHz frekvenční pásmo bezdrátového směrovače.

Kontrolu identifikátoru SSID nastaveného pro tiskárnu můžete provést vytištěním informací o nastavení sítě.

- [Tisk síťového nastavení](#)

»»» Poznámka

- Nástroj IJ Network Device Setup Utility umožňuje diagnostikovat a opravit stav sítě.

Ke stažení a instalaci nástroje IJ Network Device Setup Utility můžete použít následující odkazy.

- [Kontrola stavu připojení tiskárny pomocí nástroje IJ Network Device Setup Utility](#)

Postup spuštění nástroje IJ Network Device Setup Utility naleznete níže.

- V systému Windows:
 - [Spuštění nástroje IJ Network Device Setup Utility](#)
- V systému Mac OS:
 - [Spuštění nástroje IJ Network Device Setup Utility](#)

Kontrola 5 Zkontrolujte, zda není tiskárna příliš vzdálena od bezdrátového směrovače.

Umístěte bezdrátový směrovač a tiskárnu tak, aby mezi nimi nebyly překážky. Bezdrátová komunikace mezi různými místnostmi nebo podlažními má většinou špatnou kvalitu. Bezdrátová komunikace může být omezena z důvodu použitého stavebního materiálu obsahujícího kov či beton. Pokud tiskárna nedokáže komunikovat s počítačem prostřednictvím bezdrátové sítě LAN kvůli zdi, umístěte tiskárnu a počítač do stejné místnosti.

Pokud je navíc v blízkosti zařízení (například mikrovlnná trouba) emitující rádiové vlny ve stejném frekvenčním pásmu jako bezdrátový směrovač, může docházet k rušení. Umístěte bezdrátový směrovač co nejdále od zdroje rušení.

»»» Poznámka

- I když je u většiny bezdrátových směrovačů anténa připojena na vnější části, některé modely ji mají uloženou uvnitř.

Kontrola 6 Ujistěte se, že signál bezdrátové sítě dostatečně silný. Ověřte sílu signálu a v případě potřeby tiskárnu a bezdrátový směrovač přemístěte.

Na displeji LCD zkontrolujte sílu signálu.

- [LCD a ovládací panel](#)

»»» Poznámka

- Nástroj IJ Network Device Setup Utility umožňuje diagnostikovat a opravit stav sítě.

Ke stažení a instalaci nástroje IJ Network Device Setup Utility můžete použít následující odkazy.

- [Kontrola stavu připojení tiskárny pomocí nástroje IJ Network Device Setup Utility](#)

Postup spuštění nástroje IJ Network Device Setup Utility naleznete níže.

- V systému Windows:
 - [Spuštění nástroje IJ Network Device Setup Utility](#)

- V systému Mac OS:

- Spuštění nástroje IJ Network Device Setup Utility

Kontrola 7 Ujistěte se, že je počítač správně připojen k bezdrátovému směrovači.

Další informace o postupu kontroly nastavení počítače nebo stavu připojení naleznete v uživatelské příručce k počítači nebo se obraťte na jeho výrobce.

»»» Poznámka

- Pokud používáte chytrý telefon nebo tablet, ujistěte se, že je v zařízení povoleno připojení Wi-Fi.

Kontrola 8 Zkontrolujte, zda je v dialogovém okně Vlastnosti na kartě **Porty (Ports)** ovladače tiskárny vybrána položka **Povolit obousměrnou komunikaci (Enable bidirectional support)**. (systém Windows)

Pokud ne, výběrem vhodné možnosti povolte podporu obousměrné komunikace.

Kontrola 9 Zkontrolujte, zda je brána firewall bezpečnostního softwaru zakázána.

Je-li ve vašem bezpečnostním softwaru brána firewall zapnuta, může se zobrazit varování, že se software Canon pokouší získat přístup k síti. Pokud se dané varování zobrazí, nastavte bezpečnostní software tak, aby tomuto softwaru vždy povolil přístup.

Používáte-li programy, které přepínají síťová prostředí, zkontrolujte jejich nastavení. Některé programy mají ve výchozím nastavení bránu firewall povolenou.

Kontrola 10 Pokud je tiskárna připojena k základní stanici AirPort prostřednictvím sítě LAN, použijte pro identifikátor sítě SSID alfanumerické znaky. (systém Mac OS)

Pokud problém přetrvává, proveďte nastavení znovu.

- V systému Windows:

- Proveďte nastavení pomocí instalačního disku CD-ROM nebo z webové stránky.

- V systému Mac OS:

- Proveďte nastavení z webové stránky.

Potíže se síťovým připojením

- ▶ Tiskárnu náhle nelze používat
- ▶ Neznámý síťový klíč
- ▶ Po výměně bezdrátového směrovače nebo změně jeho nastavení nelze tiskárnu používat

Tiskárnu náhle nelze používat

- [S tiskárnou nelze po změně síťových nastavení komunikovat](#)
- [Nelze komunikovat s tiskárnou v bezdrátové síti LAN](#)
- [Nelze komunikovat s tiskárnou v režimu přímého bezdrátového připojení](#)
- [Z počítače připojeného k síti nelze tisknout nebo skenovat](#)



S tiskárnou nelze po změně síťových nastavení komunikovat



Získání adresy IP může počítači chvíli trvat. Možná bude nutné restartovat počítač.

Ujistěte se, že počítač získal platnou adresu IP a znovu se pokuste tiskárnu vyhledat.



Nelze komunikovat s tiskárnou v bezdrátové síti LAN



Kontrola 1 Zkontrolujte stav napájení tiskárny, zařízení v síti (např. bezdrátový směrovač) a chytrý telefon nebo tablet.

Zapněte tiskárnu nebo zařízení.

Pokud je napájení již zapnuto, vypněte je a potom znovu zapněte.

Podle okolností může být nezbytné vyřešit potíže s bezdrátovým směrovačem (např. aktualizace intervalu klíče, vyřešení potíží s intervalem aktualizací DHCP, režim úspory energie apod.) nebo aktualizovat firmware bezdrátového směrovače.

Podrobnosti vám sdělí výrobce vašeho bezdrátového směrovače.


Kontrola 2 Můžete se v počítači připojit k webovým stránkám?

Ujistěte se, že je počítač správně připojen k bezdrátovému směrovači.

Další informace o kontrole nastavení počítače nebo stavu připojení naleznete v příručce s pokyny dodané s bezdrátovým směrovačem nebo se obraťte na jeho výrobce.

Kontrola 3 Je tiskárna připojena k bezdrátovému směrovači?

Stav připojení navázaného mezi tiskárnou a bezdrátovým směrovačem můžete zkontrolovat pomocí ikony na

displeji LCD. Pokud se ikona  nezobrazí, bezdrátová síť LAN je neaktivní. Ve vaší tiskárně zapněte komunikaci v bezdrátové síti.

Kontrola 4 Ujistěte se, že síťové nastavení tiskárny odpovídá nastavení bezdrátového směrovače.

Zkontrolujte, zda je nastavení sítě v tiskárně (například název bezdrátového směrovače, SSID, síťový klíč atd.) shodné s nastavením bezdrátového směrovače.

Postup ověření nastavení bezdrátového směrovače naleznete v dodané příručce s pokyny nebo se obraťte na jeho výrobce.

Chcete-li zkontrolovat nastavení sítě v tiskárně, vytiskněte informace o nastavení sítě.

■ [Tisk síťového nastavení](#)

►►► Poznámka

- Nástroj IJ Network Device Setup Utility umožňuje diagnostikovat a opravit stav sítě.

Ke stažení a instalaci nástroje IJ Network Device Setup Utility můžete použít následující odkazy.

- [Kontrola stavu připojení tiskárny pomocí nástroje IJ Network Device Setup Utility](#)

Postup spuštění nástroje IJ Network Device Setup Utility naleznete níže.

- V systému Windows:

- [Spuštění nástroje IJ Network Device Setup Utility](#)

- V systému Mac OS:

- [Spuštění nástroje IJ Network Device Setup Utility](#)

Kontrola 5 Zkontrolujte, zda není tiskárna příliš vzdálena od bezdrátového směrovače.

Umístěte bezdrátový směrovač a tiskárnu tak, aby mezi nimi nebyly překážky. Bezdrátová komunikace mezi různými místnostmi nebo podlažími má většinou špatnou kvalitu. Bezdrátová komunikace může být omezena z důvodu použitého stavebního materiálu obsahujícího kov či beton. Pokud tiskárna nedokáže komunikovat s počítačem prostřednictvím bezdrátové sítě LAN kvůli zdi, umístěte tiskárnu a počítač do stejné místnosti.

Pokud je navíc v blízkosti zařízení (například mikrovlnná trouba) emitující rádiové vlny ve stejném frekvenčním pásmu jako bezdrátový směrovač, může docházet k rušení. Umístěte bezdrátový směrovač co nejdále od zdroje rušení.

►►► Poznámka

- I když je u většiny bezdrátových směrovačů anténa připojena na vnější části, některé modely ji mají uloženou uvnitř.

Kontrola 6 Ujistěte se, že signál bezdrátové sítě dostatečně silný. Ověřte stav signálu a v případě potřeby tiskárnu a bezdrátový směrovač přemístěte.

Na displeji LCD zkontrolujte sílu signálu.

■ [LCD a ovládací panel](#)

►►► Poznámka

- Nástroj IJ Network Device Setup Utility umožňuje diagnostikovat a opravit stav sítě.

Ke stažení a instalaci nástroje IJ Network Device Setup Utility můžete použít následující odkazy.

- [Kontrola stavu připojení tiskárny pomocí nástroje IJ Network Device Setup Utility](#)

Postup spuštění nástroje IJ Network Device Setup Utility naleznete níže.

- V systému Windows:

- [Spuštění nástroje IJ Network Device Setup Utility](#)

- V systému Mac OS:

■ Spuštění nástroje IJ Network Device Setup Utility

Kontrola 7 Zkontrolujte, zda používáte platný kanál.

Bezdrátové kanály, které lze používat, se mohou lišit v závislosti na bezdrátovém síťovém zařízení používaném ve vašem počítači. Informace o dostupných bezdrátových kanálech naleznete v příručce s pokyny ke svému počítači nebo bezdrátovému síťovému zařízení.

Kontrola 8 Zkontrolujte, zda se u kanálu nastaveného v bezdrátovém směrovači jedná o použitelný kanál ověřený při kontrole 7.

Není-li tomu tak, změňte kanál nastavený na bezdrátovém směrovači.

Kontrola 9 Zkontrolujte, zda je brána firewall bezpečnostního softwaru zakázána.

Je-li ve vašem bezpečnostním softwaru brána firewall zapnuta, může se zobrazit varování, že se software Canon pokouší získat přístup k síti. Pokud se dané varování zobrazí, nastavte bezpečnostní software tak, aby tomuto softwaru vždy povolil přístup.

Používáte-li programy, které přepínají síťová prostředí, zkontrolujte jejich nastavení. Některé programy mají ve výchozím nastavení bránu firewall povolenou.

Kontrola 10 Pokud je tiskárna připojena k základní stanici AirPort prostřednictvím sítě LAN, použijte pro identifikátor sítě SSID alfanumerické znaky. (systém Mac OS)

Pokud problém přetrvává, proveďte nastavení znovu.

- V systému Windows:

Proveďte nastavení pomocí instalačního disku CD-ROM nebo z webové stránky.

- V systému Mac OS:

Proveďte nastavení z webové stránky.

- **Umístění:**

Přesvědčte se, že se mezi bezdrátovým směrovačem a tiskárnou nenachází žádné překážky.



Nelze komunikovat s tiskárnou v režimu přímého bezdrátového připojení



Kontrola 1 Zkontrolujte stav napájení tiskárny a ostatních zařízení (chytrý telefon nebo tablet).

Zapněte tiskárnu nebo zařízení.

Pokud je napájení již zapnuto, vypněte je a potom znovu zapněte.

Kontrola 2 Je na displeji LCD zobrazena ikona ?

Pokud ne, přímé bezdrátové připojení je zakázáno. Zapněte přímé bezdrátové připojení.

Kontrola 3 Ověřte nastavení vašeho zařízení (chytrého telefonu nebo tabletu).

Ujistěte se, že je v zařízení povoleno použití bezdrátové sítě LAN.

Podrobné informace naleznete v uživatelské příručce k zařízení.

Kontrola 4 Ujistěte se, že je u připojení k zařízení uvedena vaše tiskárna (například chytrý telefon nebo tablet).

Jako cíl připojení k zařízení vyberte identifikátor přímého bezdrátového připojení (SSID) zadaný pro tiskárnu.

Ověřte cíl zařízení.

Podrobné informace naleznete v příručce s pokyny k zařízení nebo na webové stránce výrobce.

Chcete-li zkontrolovat identifikátor přímého bezdrátového připojení (SSID) pro tiskárnu, můžete jej zobrazit na ovládacím panelu tiskárny nebo jej vytisknout spolu s informacemi o nastavení sítě v tiskárně.

- Otevřete na displeji LCD.
 - [Nastavení sítě LAN](#)
- Vytiskněte síťové nastavení.
 - [Tisk síťového nastavení](#)

Kontrola 5 Zadali jste správné heslo nastavené pro režim přímého bezdrátového připojení?

Chcete-li zkontrolovat heslo pro tiskárnu, můžete je zobrazit na ovládacím panelu tiskárny nebo je vytisknout spolu s informacemi o nastavení sítě v tiskárně.

- Otevřete na displeji LCD.
 - [Nastavení sítě LAN](#)
- Vytiskněte síťové nastavení.
 - [Tisk síťového nastavení](#)

Kontrola 6 Zkontrolujte, zda není tiskárna příliš vzdálena od zařízení.

Zařízení a tiskárnu umístěte tak, aby se mezi nimi nenacházely žádné překážky. Bezdrátová komunikace mezi různými místnostmi nebo podlažími má většinou špatnou kvalitu. Bezdrátová komunikace může být omezena z důvodu použitého stavebního materiálu obsahujícího kov či beton. Pokud tiskárna nedokáže komunikovat s počítačem prostřednictvím bezdrátové sítě LAN kvůli zdi, umístěte tiskárnu a počítač do stejné místnosti.

Pokud je navíc v blízkosti zařízení (například mikrovlnná trouba) emitující rádiové vlny ve stejném frekvenčním pásmu jako bezdrátový směrovač, může docházet k rušení. Umístěte bezdrátový směrovač co nejdále od zdroje rušení.

Zařízení umístěte do vhodné vzdálenosti od tiskárny.

Kontrola 7 Ověřte, zda je již připojeno 5 zařízení.

Režim přímého bezdrátového připojení neumožňuje připojit více než 5 zařízení.

Z počítače připojeného k síti nelze tisknout nebo skenovat

A

Kontrola 1 Ujistěte se, že je počítač správně připojen k bezdrátovému směrovači.

Další informace o postupu kontroly nastavení počítače nebo stavu připojení naleznete v uživatelské příručce k počítači nebo se obraťte na jeho výrobce.

Kontrola 2 Pokud nejsou ovladače MP Drivers nainstalovány, nainstalujte je (systém Windows).

Ovladače MP Drivers nainstalujte pomocí instalačního disku CD-ROM nebo z webu Canon.

Kontrola 3 Zkontrolujte, zda bezdrátový směrovač neomezuje počítače, které jej mohou využívat.

Další informace o připojení a nastavení bezdrátového směrovače naleznete v příručce s pokyny k bezdrátovému směrovači nebo se obraťte na jeho výrobce.

Poznámka

- Chcete-li zjistit adresu MAC nebo adresu IP počítače, přečtěte si téma [Kontrola adresy IP nebo adresy MAC počítače](#).

Neznámý síťový klíč

- [Neznámý klíč WPA/WPA2 nebo WEP pro bezdrátový směrovač, nelze se připojit](#)
- [Nastavení šifrovacího klíče](#)

Q Neznámý klíč WPA/WPA2 nebo WEP pro bezdrátový směrovač, nelze se připojit

A

Další informace o nastavení bezdrátového směrovače naleznete v příručce s pokyny k bezdrátovému směrovači nebo se obraťte na jeho výrobce. Ujistěte se, že počítač může komunikovat s bezdrátovým směrovačem.

»»» Poznámka

- Nástroj IJ Network Device Setup Utility umožňuje diagnostikovat a opravit stav sítě.
Ke stažení a instalaci nástroje IJ Network Device Setup Utility můžete použít následující odkazy.
 - [Kontrola stavu připojení tiskárny pomocí nástroje IJ Network Device Setup Utility](#)Postup spuštění nástroje IJ Network Device Setup Utility naleznete níže.
 - V systému Windows:
 - [Spuštění nástroje IJ Network Device Setup Utility](#)
 - V systému Mac OS:
 - [Spuštění nástroje IJ Network Device Setup Utility](#)

Q Nastavení šifrovacího klíče

A

Další informace o nastavení bezdrátového směrovače naleznete v příručce s pokyny k bezdrátovému směrovači nebo se obraťte na jeho výrobce. Ujistěte se, že počítač může komunikovat s bezdrátovým směrovačem.

»»» Poznámka

- Nástroj IJ Network Device Setup Utility umožňuje diagnostikovat a opravit stav sítě.
Ke stažení a instalaci nástroje IJ Network Device Setup Utility můžete použít následující odkazy.
 - [Kontrola stavu připojení tiskárny pomocí nástroje IJ Network Device Setup Utility](#)Postup spuštění nástroje IJ Network Device Setup Utility naleznete níže.
 - V systému Windows:
 - [Spuštění nástroje IJ Network Device Setup Utility](#)
 - V systému Mac OS:

Z bezpečnostních důvodů doporučujeme vybrat možnost WPA, WPA2 nebo WPA/WPA2. Pokud je váš bezdrátový směrovač kompatibilní s klíčem WPA/WPA2, můžete použít také režim WPA2 nebo WPA.

• Použití klíče WPA/WPA2

Metoda ověřování, heslo a typ dynamického šifrování musí být stejné v bezdrátovém směrovači, tiskárně i počítači.

Zadejte heslo nakonfigurované na bezdrátovém směrovači (sekvence 8 až 63 alfanumerických znaků nebo šestnáctkové číslo o 64 znacích).

Automaticky se vybere způsob dynamického šifrování TKIP (základní šifrování) nebo AES (zabezpečené šifrování).

Podrobnosti naleznete v tématu Pokud se otevře obrazovka Podrobnosti WPA/WPA2.

»» Poznámka

- Tato tiskárna podporuje standardy WPA/WPA2-PSK (WPA/WPA2-Personal) a WPA2-PSK (WPA2-Personal).

• Použití klíče WEP

Délka klíče, formát klíče, použitý klíč (jeden z klíčů 1 až 4) a metoda ověřování se musí shodovat s nastavením bezdrátového směrovače, tiskárny i počítače.

K zajištění komunikace s bezdrátovým směrovačem, který používá automaticky generované klíče WEP, je třeba zadáním klíče v šestnáctkovém formátu nastavit tiskárnu tak, aby používala klíč vytvořený bezdrátovým směrovačem.

- V systému Windows:

Když se po klepnutí na tlačítko **Hledat... (Search...)** na obrazovce **Nastavení sítě (Bezdrátová síť LAN) (Network Settings (Wireless LAN))** v nástroji IJ Network Device Setup Utility otevře obrazovka **Podrobnosti WEP (WEP Details)**, postupujte podle pokynů na obrazovce a nastavte délku, formát a číslo klíče WEP.

Podrobnosti naleznete v tématu Pokud se otevře obrazovka Podrobnosti WEP.

»» Poznámka

- Pokud je tiskárna připojena k základní stanici AirPort prostřednictvím sítě LAN:

Po připojení tiskárny k základní stanici AirPort prostřednictvím sítě LAN zkontrolujte nastavení **Zabezpečení bezdrát. sítě (Wireless Security)** v nabídce **AirPort Utility**.

- Pokud je v nabídce délky klíče v nastavení základní stanice AirPort zvolena možnost **40bitové WEP (WEP 40 bit)**, vyberte možnost **64 bitů (64 bit)**.
- V nabídce **ID klíče (Key ID)** vyberte možnost **1**. V opačném případě nebude mít váš počítač možnost komunikovat s tiskárnou prostřednictvím bezdrátového směrovače.



Po výměně bezdrátového směrovače nebo změně jeho nastavení nelze tiskárnu používat



Po výměně bezdrátového směrovače proveďte znovu nastavení sítě v tiskárně.

- V systému Windows:
Proveďte nastavení pomocí instalačního disku CD-ROM nebo z webové stránky.
- V systému Mac OS:
Proveďte nastavení z webové stránky.

►►► Poznámka

- Nástroj IJ Network Device Setup Utility umožňuje diagnostikovat a opravit stav sítě.
Ke stažení a instalaci nástroje IJ Network Device Setup Utility můžete použít následující odkazy.
 - Kontrola stavu připojení tiskárny pomocí nástroje IJ Network Device Setup UtilityPostup spuštění nástroje IJ Network Device Setup Utility naleznete níže.
 - V systému Windows:
 - Spuštění nástroje IJ Network Device Setup Utility
 - V systému Mac OS:
 - Spuštění nástroje IJ Network Device Setup Utility

Pokud problém přetrvává, vyzkoušejte následující.

- [Po použití filtrování adres MAC/IP nebo šifrovacího klíče v bezdrátovém směrovači nelze s tiskárnou komunikovat](#)
- [Poté, co došlo ke změně typu šifrování v bezdrátovém směrovači, nelze při povoleném šifrování s tiskárnou komunikovat](#)



Po použití filtrování adres MAC/IP nebo šifrovacího klíče v bezdrátovém směrovači nelze s tiskárnou komunikovat



Kontrola 1 Zkontrolujte nastavení bezdrátového směrovače.

Pokyny k nastavení bezdrátového směrovače naleznete v příručce s pokyny k bezdrátovému směrovači nebo se obraťte na jeho výrobce. Ujistěte se, že počítač a bezdrátový směrovač spolu při tomto nastavení komunikují.

Kontrola 2 Provádíte-li u bezdrátového směrovače filtrování adres MAC nebo IP, zkontrolujte, zda jsou adresy MAC nebo IP počítače, síťového zařízení či tiskárny registrovány.

Kontrola 3 Používáte-li klíč WPA/WPA2 nebo WEP, zkontrolujte, zda je v počítači, síťovém zařízení a tiskárně nastaven stejný šifrovací klíč jako v bezdrátovém směrovači.

Mimo samotného klíče WEP musí být v tiskárně, bezdrátovém směrovači a počítači nastavena stejná délka klíče, formát klíče, identifikátor klíče, který se má používat, a metoda ověřování.

Podrobné informace naleznete v části [Nastavení šifrovacího klíče](#).

Q **Poté, co došlo ke změně typu šifrování v bezdrátovém směrovači, nelze při povoleném šifrování s tiskárnou komunikovat**

A

Jestliže u tiskárny změníte typ šifrování a toto zařízení následně nekomunikuje s počítačem, přesvědčte se, že typ šifrování v počítači a bezdrátovém směrovači odpovídá typu nastavenému v tiskárně.

- [Po použití filtrování adres MAC/IP nebo šifrovacího klíče v bezdrátovém směrovači nelze s tiskárnou komunikovat](#)

Jiné potíže se sítí

- ▶ **Kontrola informací o síti**
- ▶ **Obnovení výchozího nastavení**

Kontrola informací o síti

- [Kontrola adresy IP nebo adresy MAC tiskárny](#)
- [Kontrola adresy IP nebo adresy MAC počítače](#)
- [Ověření komunikace mezi počítačem, tiskárnou a bezdrátovým směrovačem](#)
- [Kontrola informací o síťovém nastavení](#)

Kontrola adresy IP nebo adresy MAC tiskárny

A

Chcete-li zjistit adresu IP nebo adresu MAC tiskárny, vytiskněte nebo pomocí ovládacího panelu otevřete informace o nastavení sítě.

- Otevřete na displeji LCD.
 - [Nastavení sítě LAN](#)
- Vytiskněte síťové nastavení.
 - [Tisk síťového nastavení](#)

V systému Windows můžete informace o nastavení sítě zkontrolovat také na obrazovce počítače.

- [Obrazovka nástroje Canon IJ Network Device Setup Utility](#)

Adresu MAC tiskárny je možné zobrazit na displeji LCD.

- [Systémová informace](#)

Kontrola adresy IP nebo adresy MAC počítače

A

Chcete-li zkontrolovat adresu IP nebo adresu MAC počítače, pokračujte podle níže uvedených pokynů.

- V systému Windows:
 1. Podle níže uvedeného postupu přejděte na **příkazový řádek (Command Prompt)**.

V systému Windows 10 klepněte pravým tlačítkem na tlačítko **Start** a vyberte možnost **Příkazový řádek (Command Prompt)**.

V systému Windows 8.1 spusťte **příkazový řádek (Command Prompt)** z obrazovky **Start**. Pokud se na obrazovce **Start Příkazový řádek (Command Prompt)** nezobrazuje, vyberte ovládací tlačítko **Hledat (Search)** a zadejte řetězec „**Příkazový řádek (Command Prompt)**“.

V systému Windows 7 klepněte na možnost **Start > Všechny programy (All Programs) > Příslušenství (Accessories) > Příkazový řádek (Command Prompt)**.
 2. Zadejte příkaz „ipconfig/all“ a stiskněte klávesu **Enter**.

Zobrazí se adresa IP a adresa MAC vašeho počítače. Pokud počítač není připojený k síti, adresa IP se nezobrazí.

- V systému Mac OS:
 1. V nabídce Apple klepněte na položku **Předvolby systému (System Preferences)** a poté na položku **Síť (Network)**.
 2. Ujistěte se, že jste zvolili síťové rozhraní používané v počítači a klepněte na možnost **Pokročilé (Advanced)**.
Ujistěte se, že je jako typ síťového rozhraní vybrána možnost **Wi-Fi**.
 3. Ověřte nastavení adresy IP nebo adresy MAC.
Adresu IP můžete ověřit po klepnutí na možnost **TCP/IP**.
Adresu MAC můžete ověřit po klepnutí na možnost **Hardware**.

Ověření komunikace mezi počítačem, tiskárnou a bezdrátovým směrovačem

A

Pomocí příkazu Ping ověřte, zda probíhá komunikace.

- V systému Windows:
 1. Podle níže uvedeného postupu přejděte na **příkazový řádek (Command Prompt)**.
V systému Windows 10 klepněte pravým tlačítkem na tlačítko **Start** a vyberte možnost **Příkazový řádek (Command Prompt)**.
V systému Windows 8.1 spusťte **příkazový řádek (Command Prompt)** z obrazovky **Start**. Pokud se na obrazovce **Start Příkazový řádek (Command Prompt)** nezobrazuje, vyberte ovládací tlačítko **Hledat (Search)** a zadejte řetězec „**Příkazový řádek (Command Prompt)**“.
V systému Windows 7 klepněte na možnost **Start > Všechny programy (All Programs) > Příslušenství (Accessories) > Příkazový řádek (Command Prompt)**.
 2. Zadejte případ Ping a stiskněte klávesu **Enter**.
Příkaz Ping vyvoláte následovně: ping XXX.XXX.XXX.XXX
„XXX.XXX.XXX.XXX“ je adresa IP cílového zařízení.
Pokud komunikace probíhá, zobrazí se zpráva následujícího typu.
Odpověď od XXX.XXX.XXX.XXX: bajty=32 čas=10ms TTL=255
Zobrazí-li se text **Požadavek vypršel (Request timed out)**, komunikace neprobíhá.
- V systému Mac OS:
 1. Podle následujícího postupu spusťte nástroj **Network Utility**.
Vyberte v nabídce **Spustit (Go)** nástroje Finder možnost **Počítač (Computer)** a poklepejte na možnosti **Macintosh HD > Systém (System) > Knihovna (Library) > CoreServices > Aplikace (Applications) > Síťová utilita (Network Utility)**.
 2. Klepněte na možnost **Ping**.

3. Nezapomeňte označit možnost **Poslat pouze XX dotazů ping (Send only XX pings)** (kde XX představuje číslo).
4. V nabídce **Zadejte síťovou adresu, na kterou chcete odeslat pakety ping (Enter the network address to ping)** zadejte adresu IP cílové tiskárny nebo cílového bezdrátového směrovače.
5. Klepněte na možnost **Ping**.

„XXX.XXX.XXX.XXX“ je adresa IP cílového zařízení.

Otevře se následující typ zprávy.

64 bajtů z XXX.XXX.XXX.XXX: icmp_seq=0 ttl=64 time=3,394 ms

64 bajtů z XXX.XXX.XXX.XXX: icmp_seq=1 ttl=64 time=1,786 ms

64 bajtů z XXX.XXX.XXX.XXX: icmp_seq=2 ttl=64 time=1,739 ms

--- statistika dotazu ping XXX.XXX.XXX.XXX ---

Odeslané pakety: 3, přijaté pakety: 3, ztracené pakety: 0%

Pokud je ztráta paketů 100%, komunikace neprobíhá. V opačném případě může počítač s cílovým zařízením komunikovat.

Kontrola informací o síťovém nastavení

A

Chcete-li ověřit informace o nastavení sítě tiskárny, vytiskněte nebo pomocí ovládacího panelu otevřete informace o nastavení sítě.

- Otevřete na displeji LCD.
 - [Nastavení sítě LAN](#)
- Vytiskněte síťové nastavení.
 - [Tisk síťového nastavení](#)



Obnovení výchozího nastavení



»» Důležité

- V systému Windows:

Při inicializaci dojde k vymazání všech síťových nastavení tiskárny a tisk nebo skenování z počítače prostřednictvím sítě již nebude možné. Chcete-li po obnovení výchozího nastavení tiskárnu znovu používat v síti, proveďte znovu nastavení pomocí instalačního disku CD-ROM nebo podle pokynů na webu.

- V systému Mac OS:

Při inicializaci dojde k vymazání všech síťových nastavení tiskárny a tisk nebo skenování z počítače prostřednictvím sítě již nebude možné. Chcete-li po obnovení výchozího nastavení tiskárnu znovu používat v síti, proveďte znovu nastavení podle pokynů na webu.

Pomocí ovládacího panelu tiskárny inicializujte síťové nastavení.

- [Obnovit výchozí nastavení](#)

Potíže při tisku

- Tisk se nespustí
- Nevystříkuje se inkoust
- Papír není správně podáván / zobrazí se chyba „Není papír“
- Výsledky tisku jsou neuspokojivé



Tisk se nespustí



Kontrola 1 Ověřte, zda je tiskárna pevně připojena k napájení a stisknutím tlačítka **ZAPNOUT (ON)** ji zapněte.

Kontrolka **ZAPNOUT (ON)** bliká v průběhu inicializace tiskárny. Počkejte, než kontrolka **ZAPNOUT (ON)** přestane blikat a zůstane rozsvícená.

»»» Poznámka

- Při tisku velkého objemu dat, například fotografií nebo jiné grafiky, může zahájení tisku trvat déle. Kontrolka **ZAPNOUT (ON)** bliká v době, kdy počítač zpracovává data a odesílá je do tiskárny. Počkejte, až se spustí tisk.

Kontrola 2 Ujistěte se, že je tiskárna správně připojena k počítači.

Je-li tiskárna připojena k počítači kabelem USB, zkontrolujte následující podmínky:

- Pokud používáte převáděcí zařízení, např. rozbočovač USB, rozpojte jej, připojte tiskárnu přímo k počítači a tisk opakujte. Pokud se tisk spustí normálně, spočívá problém v převáděcím zařízení. Obratě se na prodejce převáděcího zařízení.
- Mohlo také dojít k potížím s kabelem USB. Vyměňte kabel USB a tisk zopakujte.

Používáte-li tiskárnu v síti LAN, zkontrolujte, zda je tiskárna správně nastavena k použití v síti.

»»» Poznámka

- Nástroj IJ Network Device Setup Utility umožňuje diagnostikovat a opravit stav sítě. Nástroj můžete stáhnout z webové stránky.
 - V systému Windows
 - V systému Mac OS

Kontrola 3 Ujistěte se, že nastavení papíru se shoduje s nastavenými informacemi pro zadní přihrádku nebo kazetu.

Pokud se nastavení papíru liší od informací o papíru v zadní přihrádce nebo kazetě, zobrazí se na displeji LCD chybová zpráva. Potíže odstraňte podle pokynů na displeji LCD.

»»» Poznámka

- Podle potřeby můžete určit, kdy se zobrazí zpráva bránící nevhodnému tisku.
 - Postup změny nastavení zobrazení zprávy při tisku či kopírování pomocí ovládacího panelu tiskárny:
 - [Nastavení zařízení uživatele](#)
 - Postup změny nastavení zobrazování zprávy při tisku pomocí ovladače tiskárny:
 - [Změna provozního režimu tiskárny](#) (systém Windows)

Kontrola 4 Při tisku z počítače odstraňte nepotřebné tiskové úlohy.

- V systému Windows:
 - Odstranění nepotřebné tiskové úlohy
- V systému Mac OS:
 - Odstranění nepotřebné tiskové úlohy

Kontrola 5 Je při tisku zvolen ovladač tiskárny pro danou tiskárnu?

Tiskárna nebude pracovat správně, používáte-li ovladač tiskárny pro jinou tiskárnu.

- V systému Windows:

Zkontrolujte, zda je v dialogovém okně Tisk vybrán název „Canon XXX series“ (kde „XXX“ je název tiskárny).

»»» Poznámka

- Chcete-li, aby byla tiskárna vybrána jako výchozí, vyberte možnost **Nastavit jako výchozí tiskárnu (Set as Default Printer)**.

- V systému Mac OS:

Zkontrolujte, zda je v nabídce **Tiskárna (Printer)** dialogového okna Tisk vybrán název tiskárny.

»»» Poznámka

- Chcete-li, aby byla tiskárna vybrána jako výchozí, vyberte tuto tiskárnu v nabídce **Výchozí tiskárna (Default printer)**.

Kontrola 6 Není velikost tištěných dat příliš velká (systém Windows)?

Na kartě **Vzhled stránky (Page Setup)** v ovladači tiskárny klepněte na tlačítko **Možnosti tisku (Print Options)**. V nově otevřeném dialogovém okně poté nastavte u možnosti **Prevence ztráty tiskových dat (Prevention of Print Data Loss)** hodnotu **Zapnuto (On)**.

* Může tak dojít ke zhoršení kvality tisku.

Kontrola 7 Pokud tisknete z počítače, restartujte počítač.



Nevystřikuje se inkoust



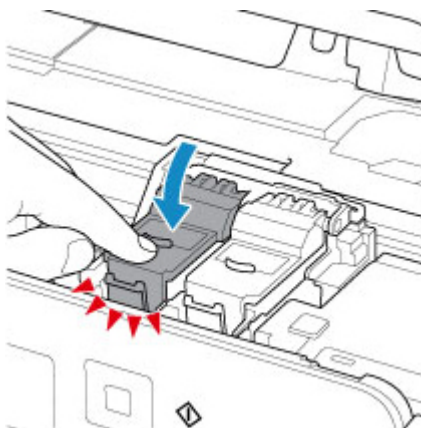
Kontrola 1 Je-li kazeta FINE prázdná, vyměňte ji za novou.

Kontrola 2 Je kazeta FINE nainstalována správně?

Pokud není zajišťovací kryt inkoustové kazety dobře uzavřen, nemusí být inkoust vystřikován správně.

Otevřete skener / kryt, otevřete zajišťovací kryt inkoustové kazety a zase jej zavřete.

Zatlačte na zajišťovací kryt inkoustové kazety, až zaklapne na své místo.



Kontrola 3 Nejsou trysky tiskové hlavy zanesené?

Pokud chcete zjistit, zda je inkoust normálně vystřikován z trysek tiskové hlavy, vytiskněte testovací vzorek trysek.

Podrobnosti o tisku testovacího vzorku trysek, čištění tiskové hlavy a hloubkovém čištění tiskové hlavy naleznete v tématu [Pokud je tisk nejasný nebo nerovnoměrný](#).

- Pokud se testovací vzorek trysek nevytiskne správně:

Po provedení čištění tiskové hlavy vytiskněte testovací vzorek trysek a zkontrolujte výsledek.

- Jestliže ani po druhém čištění tiskové hlavy nedojde k odstranění potíží:

Proveďte hloubkové čištění tiskové hlavy.

Pokud problém přetrvává i po hloubkovém čištění tiskové hlavy, vypněte tiskárnu a proveďte hloubkové čištění tiskové hlavy znovu po 24 hodinách.

- Jestliže ani po druhém hloubkovém čištění tiskové hlavy nedojde k odstranění potíží:

Je možné, že došel inkoust. Vyměňte kazetu FINE.



Papír není správně podáván / zobrazí se chyba „Není papír“



Kontrola 1 Zkontrolujte, zda je papír vložen.

■ [Vkládání papíru](#)

Kontrola 2 Při vkládání papíru dodržujte následující.

- Před vložením dvou nebo více listů papíru vyrovnejte jejich hrany.
- Při vkládání dvou nebo více listů papíru se ujistěte, že stoh papíru nepřekračuje omezení pro vkládání papíru.

Při maximální kapacitě však někdy správné podávání papíru není možné – může ho znemožnit určitý typ papíru a provozních podmínek (velmi vysoká nebo nízká teplota a vlhkost). V takových případech snižte počet listů papíru na méně než polovinu limitu pro vkládání papíru.

- Papír vkládejte vždy orientovaný na výšku, bez ohledu na orientaci tisku.
- Při vkládání papíru do zadní přihrádky jej vložte tiskovou stranou NAHORU a zarovnejte pravé a levé vodítko papíru tak, aby se dotýkala stohu papíru.

■ [Vkládání papíru](#)

- Do kazety vkládejte pouze běžný papír.
- Při vkládání papíru do kazety jej vložte tiskovou stranou DOLŮ a zarovnejte pravé/levé/přední vodítko papíru tak, aby se dotýkalo stohu papíru.

■ [Vkládání papíru](#)

Kontrola 3 Je papír příliš silný nebo zkroucený?

■ [Nepodporované typy médií](#)

Kontrola 4 Při vkládání pohlednic či obálek dodržujte následující:

- Pokud je pohlednice zkroucená, nemusí být podávána správně, i když stoh papíru nepřekračuje omezení pro vkládání papíru.

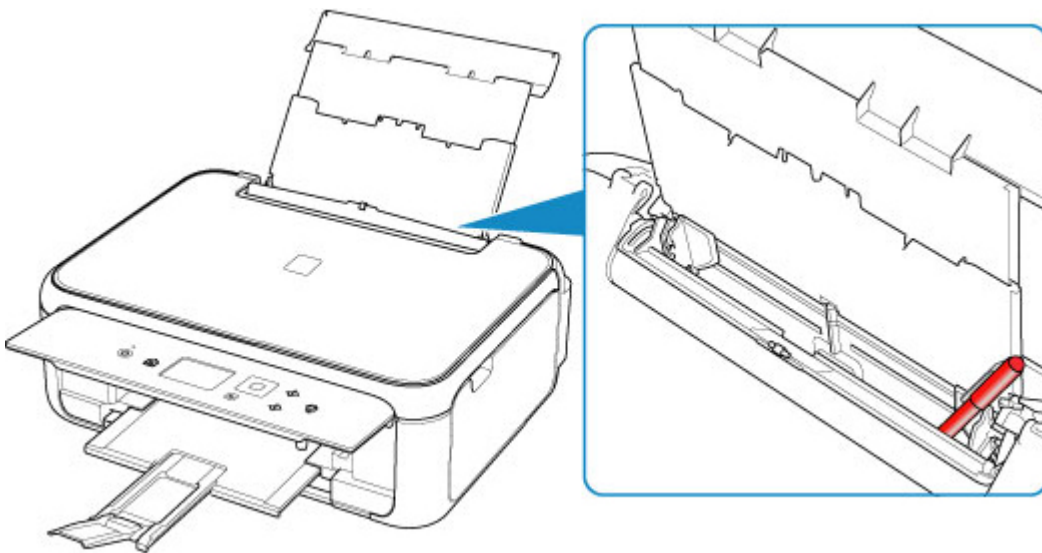
Japonské pohlednice vkládejte se sloupcem na PŠČ směrem dolů do zadní přihrádky.

- Při tisku na obálky si přečtěte část [Vkládání obálek](#) a obálky si připravte před tiskem.

Jakmile máte obálky připravené, vložte je orientované na výšku. Obálky vložené na šířku se nezavedou správně.

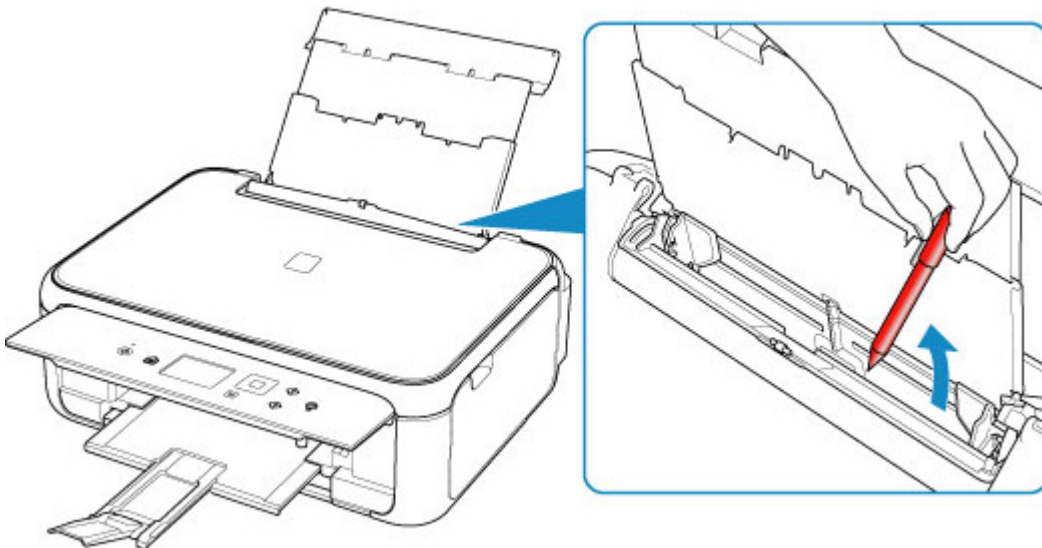
Kontrola 5 Ujistěte se, že nastavení typu média a velikosti papíru odpovídá velikosti a typu vkládaného papíru.

Kontrola 6 Zkontrolujte, zda nejsou v zadní přihrádce žádné cizí předměty.



Pokud se v zadní přihrádce roztrhne papír, postupujte podle pokynů v tématu [Seznam kódů podpory pro případ chyby \(uvíznutí papíru\)](#) a vyjměte jej.

Pokud jsou v zadní přihrádce cizí předměty, vypněte tiskárnu, odpojte zdroj napájení a až poté předmět vyjměte.



»»» Poznámka

- Pokud je kryt otvoru podavače otevřený, pomalu jej zavřete.

Kontrola 7 Vyčistěte váleček podavače papíru.

■ [Čištění válečků podavače papíru](#)

»»» Poznámka

- Čištěním se váleček podavače papíru opotřebovává, proto je provádějte pouze v případě potřeby.

Kontrola 8 Pokud jsou z kazety podávány dva nebo více listů papíru najednou, vyčistěte vnitřek kazety.

■ Čištění podložek v kazetě

Kontrola 9 Jsou kryt jednotky pro posuv i zadní kryt správně uchyceny?

Informace o polohách krytu jednotky pro posuv a zadního krytu naleznete v tématu [Pohled zezadu](#).

Pokud výše uvedený postup problém nevyřeší, obraťte se na nejbližší servisní středisko Canon s žádostí o opravu.



Výsledky tisku jsou neuspokojivé

Pokud jsou výsledky tisku neuspokojivé kvůli bílým pruhům, nezarovnaným řádkům nebo nerovnoměrným barvám, ověřte si nejprve nastavení papíru a kvality tisku.



Kontrola 1 Odpovídá nastavení velikosti stránky a typu média velikosti a typu vkládaného papíru?

Pokud tato nastavení nesouhlasí, nebude možné získat správné výsledky.

Pokud tisknete fotografie nebo ilustrace, může nesprávné nastavení typu papíru snížit kvalitu vytištěných barev.

Pokud také tisknete s nesprávným nastavením typu papíru, může se tištěný povrch poškrábat.

Při tisku bez okrajů se mohou objevit nejednotné barvy v závislosti na kombinaci nastavení typu papíru a vkládaného papíru.

Metody ověření papíru a nastavení kvality tisku jsou různé v závislosti na používání tiskárny.

Kopírování	Na ovládacím panelu ověřte nastavení. ■ Nastavení položek při kopírování
Kopírování fotografie	Na ovládacím panelu ověřte nastavení. ■ Kopírování fotografií
Tisk ze zařízení kompatibilního se standardem PictBridge (bezdrátová síť LAN)	Zkontrolujte nastavení u zařízení kompatibilního se standardem PictBridge (bezdrátová síť LAN). ■ Nastavení tisku PictBridge (bezdrátová síť LAN) Na ovládacím panelu ověřte nastavení. ■ Nastavení tisku PictBridge
Tisk z počítače (systém Windows)	Ověřte nastavení v ovladači tiskárny. ■ Základní nastavení tisku

Kontrola 2 Zkontrolujte, že je vybrána odpovídající kvalita tisku (viz předcházející tabulka).

Vyberte kvalitu tisku vhodnou pro daný papír a tištěný obsah. Pokud si všimnete rozmazaných nebo nerovnoměrných barev, zvyšte v nastaveních kvalitu tisku a tisk opakujte.

►► Poznámka

- Při tisku ze zařízení kompatibilního s technologií PictBridge (bezdrátová síť LAN) nastavte kvalitu tisku na ovládacím panelu.

Toto nastavení nelze používat u zařízení kompatibilních se standardem PictBridge (bezdrátová síť LAN).

Kontrola 3 Pokud problém přetrvává, ověřte i jiné příčiny.

Viz také následující části:

- [Papír je prázdný/Výtisky jsou rozmazané/Barvy jsou nesprávné/Objevily se bílé pruhy](#)
- [Barvy jsou nejasné](#)
- [Čáry nejsou vyrovnané](#)
- [Papír je špinavý / Potištěný povrch je poškrábaný](#)
- Tisk nelze dokončit
- [Svislé čáry vedle obrázku](#)
- Část stránky se nevytiskne (systém Windows)
- Čáry jsou neúplné nebo chybí (systém Windows)
- Obrázky jsou neúplné nebo chybí (systém Windows)
- Inkoustové skvrny / Zkroucený papír
- Zadní strana papíru je zašpiněná
- Barvy jsou nerovnoměrné nebo jsou v barevných plochách pruhy



**Papír je prázdný / Výtisky jsou rozmazané / Barvy jsou nesprávné /
Objevily se bílé pruhy**



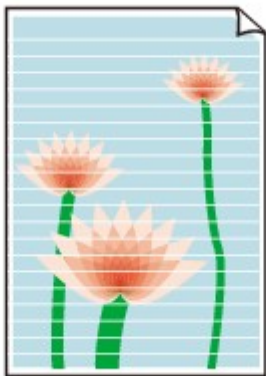
Výtisky jsou rozmazané



Barvy jsou nesprávné



Objevily se bílé pruhy



A

Kontrola 1 Zkontrolujte nastavení papíru a kvality tisku.

■ [Výsledky tisku jsou neuspokojivé](#)

Kontrola 2 Nejsou trysky tiskové hlavy zanesené?

Pokud chcete zjistit, zda je inkoust normálně vystřikován z trysek tiskové hlavy, vytiskněte testovací vzorek trysek.

Podrobnosti o tisku testovacího vzorku trysek, čištění tiskové hlavy a hloubkovém čištění tiskové hlavy naleznete v tématu [Pokud je tisk nejasný nebo nerovnoměrný](#).

- Pokud se testovací vzorek trysek nevytiskne správně:
Po provedení čištění tiskové hlavy vytiskněte testovací vzorek trysek a zkontrolujte výsledek.
- Jestliže ani po druhém čištění tiskové hlavy nedojde k odstranění potíží:
Proveďte hloubkové čištění tiskové hlavy.
Pokud problém přetrvává i po hloubkovém čištění tiskové hlavy, vypněte tiskárnu a proveďte hloubkové čištění tiskové hlavy znovu po 24 hodinách.
- Jestliže ani po druhém hloubkovém čištění tiskové hlavy nedojde k odstranění potíží:
Je možné, že došel inkoust. Vyměňte kazetu FINE.

Kontrola 3 Je-li kazeta FINE prázdná, vyměňte ji za novou.

Kontrola 4 Pokud používáte papír s jednou tisknutelnou stranou, zkontrolujte, zda je papír vložený touto stranou nahoru.

Tisk na nesprávnou stranu takového papíru může být nejasný nebo může mít sníženou kvalitu.

Vkládejte papír tisknutelnou stranou směrem nahoru.

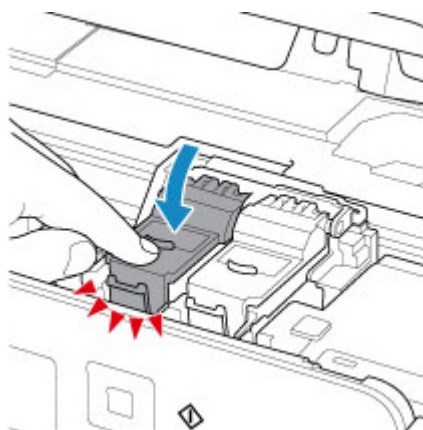
Podrobné informace o straně, na kterou lze tisknout, získáte v příručce k používání papíru.

Kontrola 5 Je kazeta FINE nainstalována správně?

Pokud není zajišťovací kryt inkoustové kazety dobře uzavřen, nemusí být inkoust vystřikován správně.

Otevřete skener / kryt, otevřete zajišťovací kryt inkoustové kazety a zase jej zavřete.

Zatlačte na zajišťovací kryt inkoustové kazety, až zaklapne na své místo.



- V případě kopírování si přečtěte také následující části:

Kontrola 6 Není skleněná deska znečištěná?

Skleněnou desku vyčistěte.

- Čištění skleněné desky a krytu dokumentu

Kontrola 7 Zkontrolujte, zda byl originál na skleněnou desku správně vložen.

- [Vkládání originálů](#)

Kontrola 8 Je originál na skleněné desce položen kopírovanou stranou směrem dolů?

Kontrola 9 Kopírovali jste originál vytisknutý touto tiskárnou?

Pokud použijete originál vytisknutý v této tiskárně, může s ohledem na stav originálu dojít ke snížení kvality tisku.

Vytiskněte jej přímo z tiskárny nebo jej znovu vytiskněte z počítače, je-li to možné.



Barvy jsou nejasné



Kontrola 1 Je testovací vzorek trysek vytištěn správně?

Pokud chcete zjistit, zda je inkoust normálně vystřikován z trysek tiskové hlavy, vytiskněte testovací vzorek trysek.

Podrobnosti o tisku testovacího vzorku trysek, čištění tiskové hlavy a hloubkovém čištění tiskové hlavy naleznete v tématu [Pokud je tisk nejasný nebo nerovnoměrný](#).

- Pokud se testovací vzorek trysek nevytiskne správně:
Po provedení čištění tiskové hlavy vytiskněte testovací vzorek trysek a zkontrolujte výsledek.
- Jestliže ani po druhém čištění tiskové hlavy nedojde k odstranění potíží:
Proveďte hloubkové čištění tiskové hlavy.
Pokud problém přetrvává i po hloubkovém čištění tiskové hlavy, vypněte tiskárnu a proveďte hloubkové čištění tiskové hlavy znovu po 24 hodinách.
- Jestliže ani po druhém hloubkovém čištění tiskové hlavy nedojde k odstranění potíží:
Je možné, že došel inkoust. Vyměňte kazetu FINE.

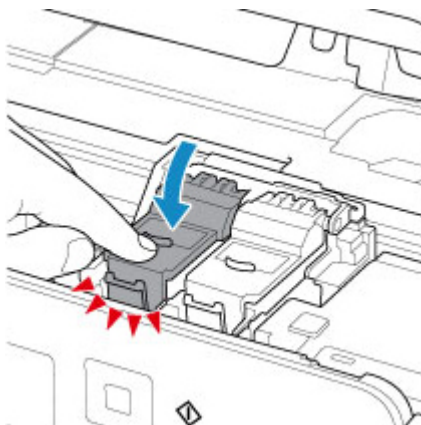
Kontrola 2 Je-li kazeta FINE prázdná, vyměňte ji za novou.

Kontrola 3 Je kazeta FINE nainstalována správně?

Pokud není zajišťovací kryt inkoustové kazety dobře uzavřen, nemusí být inkoust vystřikován správně.

Otevřete skener / kryt, otevřete zajišťovací kryt inkoustové kazety a zase jej zavřete.

Zatlačte na zajišťovací kryt inkoustové kazety, až zaklapne na své místo.

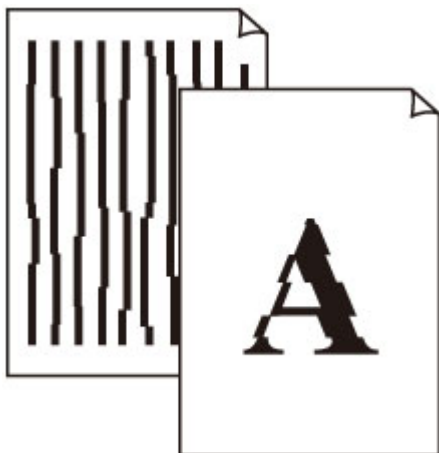


»» Poznámka

- Vzhledem k zásadním rozdílům v metodách používaných při výrobě barev nemusí vytištěné barvy odpovídat barvám na obrazovce. Vzhled barev na obrazovce může být ovlivněn také nastavením kontroly barev a rozdílným prostředím. Proto se barvy výtisků mohou od barev na obrazovce lišit.



Čáry nejsou vyrovnané



Kontrola 1 Zkontrolujte nastavení papíru a kvality tisku.

■ [Výsledky tisku jsou neuspokojivé](#)

Kontrola 2 Proved'te nastavení tiskové hlavy.

Pokud jsou vytištěné rovné čáry nevyrovnané nebo je výsledek tisku jinak neuspokojivý, upravte polohu tiskové hlavy.

■ [Nastavení tiskové hlavy](#)

»»» Poznámka

- Pokud po nastavení tiskové hlavy problém přetrvává, proved'te ruční nastavení tiskové hlavy ze svého počítače.
 - V systému Windows:
 - Nastavení polohy Tisková hlava
 - V systému Mac OS:
 - Nastavení polohy Tisková hlava

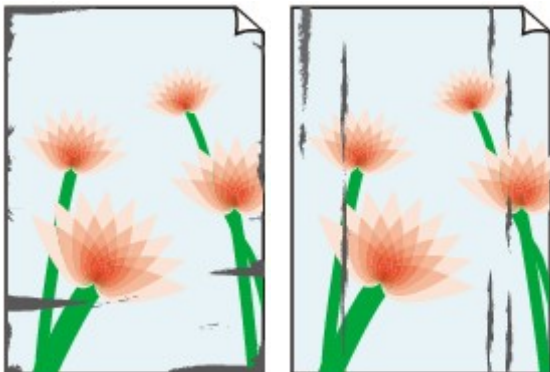
Kontrola 3 Zvyšte kvalitu tisku a zkuste tisknout znovu.

Výsledek tisku se může zlepšit, pokud v ovladači tiskárny zvýšíte kvalitu tisku.



Papír je špinavý / Potištěný povrch je poškrábaný

Papír je špinavý



Ušpiněné okraje

Ušpiněný povrch



Potištěný povrch je poškrábaný



Kontrola 1 Zkontrolujte nastavení papíru a kvality tisku.

 [Výsledky tisku jsou neuspokojivé](#)

Kontrola 2 Ověřte typ papíru.

Ujistěte se, že používáte papír vhodný pro tištěný obsah.

 [Podporované typy médií](#)

Kontrola 3 Před vložením papíru vyrovnejte zkroucený papír.

Doporučujeme dát nepoužitý papír zpět do balíku a uložit jej na rovném povrchu.

- **Běžný papír**

Otočte papír a znovu ho vložte pro tisk na druhou stranu.

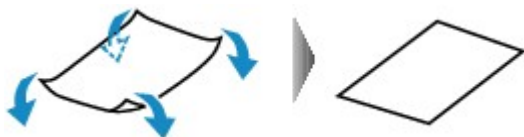
Pokud ponecháte papír vložený v zadní přihrádce dlouhou dobu, může dojít k jeho pokroucení. Stane-li se to, vložte papír druhou stranou nahoru. Tím se může problém vyřešit.

- **Jiný papír**

Pokud je zkroucení rohů papíru vyšší, než 3 mm / 0,1 palce (A), papír se může ušpinit nebo nemusí dojít k jeho správnému podání. Při rovnání zkrouceného papíru postupujte podle následujících pokynů.



1. Stočte papír proti směru zkroucení, jak je uvedeno níže.

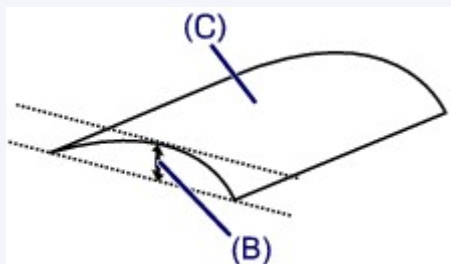


2. Zkontrolujte, zda je již papír rovný.

Papír, u kterého jste odstranili zkroucení, doporučujeme vkládat do tiskárny po jednotlivých listech.

►► Poznámka

- V závislosti na typu papíru může být papír ušpiněný nebo nemusí být podán správně, i když není zkroucený směrem dovnitř. Postupujte podle níže uvedených pokynů a papír před tiskem ohněte o 3 mm / 0,1 palce (B) směrem ven. Tím se mohou zlepšit výsledky tisku.



(C) Tisková strana

Papír pro tisk, který byl zkroucen směrem ven, doporučujeme podávat po jednotlivých listech.

Kontrola 4 Tiskárnu nastavte tak, aby zamezila otěru papíru.

Úpravou nastavení za účelem zamezení otěru papíru dojde ke zvětšení vzdálenosti mezi tiskovou hlavou a papírem. Pokud zjistíte otěr i při správně nastaveném typu média odpovídajícím papíru, prostřednictvím ovládacího panelu nebo počítače nastavte v tiskárně funkci zamezení otěru papíru.

Může tak dojít ke snížení rychlosti tisku.

* Po dokončení tisku tato nastavení zrušte. Pokud tak neučiníte, použijí se i u následujících tiskových úloh.

- Pomocí ovládacího panelu



Stiskněte tlačítko **DOMŮ (HOME)**, vyberte ikonu **(Nastavení (Setup))**, **Nastavení (Settings)**, **Nastavení zařízení (Device settings)** a **Nastav. tisku (Print settings)** a poté nastavte hodnotu **Zamezit otěru papíru (Prevent paper abrasion)** na možnost **ZAP (ON)**.

■ [Změna nastavení z ovládacího panelu](#)

- Pomocí počítače
 - V systému Windows:
 1. Ujistěte se, že tiskárna je zapnutá.

2. Otevřete okno nastavení ovladače tiskárny.
■ [Otevření obrazovky pro nastavení ovladače tiskárny](#)
 3. Klepněte na kartu **Údržba (Maintenance)** a poté na možnost **Uživatelská nastavení (Custom Settings)**.
 4. Označte pole **Zamezit otěru papíru (Prevent paper abrasion)** a klepněte na tlačítko **OK**.
- V systému Mac OS:
Pomocí Vzdáleného UR upravte nastavení pro zamezení otěru papíru.
■ [Otevření Vzdáleného UR kvůli údržbě](#)

Kontrola 5 Pokud je nastavena vysoká intenzita, snižte nastavení intenzity a zkuste tisk zopakovat.

Pokud obrázky tisknete s vysokou intenzitou na běžný papír, může papír absorbovat příliš mnoho inkoustu a může se kroutit a otírat.

- Tisk z počítače (systém Windows)

V ovladači tiskárny ověřte nastavení intenzity.

■ [Nastavení intenzity](#)

- Kopírování

■ [Nastavení položek při kopírování](#)

Kontrola 6 Netiskněte mimo doporučenou oblast pro tisk.

Pokud budete tisknout mimo doporučenou oblast tisku daného papíru, může se dolní okraj papíru zašpinit inkoustem.

V aplikaci změňte velikost dokumentu.

■ [Oblast tisku](#)

Kontrola 7 Není skleněná deska znečištěná?

Skleněnou desku vyčistěte.

■ [Čištění skleněné desky a krytu dokumentu](#)

Kontrola 8 Je váleček podávání papíru znečištěný?

Vyčistěte váleček podavače papíru.

■ [Čištění válečků podavače papíru](#)

»»» Poznámka

- Čištěním se váleček podavače papíru opotřebovává, proto je provádějte pouze v případě potřeby.

Kontrola 9 Je vnitřek tiskárny znečištěný?

Při oboustranném tisku se může vnitřek tiskárny znečistit inkoustem a poté hrozí rozmazání výtisku.

Vyčistěte vnitřek tiskárny tím, že provedte čištění spodní desky.

■ [Čištění vnitřku tiskárny \(čištění spodní desky\)](#)

»» Poznámka

- Aby nedošlo ke znečištění vnitřku tiskárny, nezapomeňte nastavit správnou velikost papíru.

Kontrola 10 Nastavte delší dobu schnutí inkoustu.

K dispozici pak bude dostatek času, aby potišťený povrch zaschl a nemohlo dojít k jeho rozmazání a poškrábání.

- V systému Windows:
 1. Ujistěte se, že tiskárna je zapnutá.
 2. Otevřete okno nastavení ovladače tiskárny.
 - [Otevření obrazovky pro nastavení ovladače tiskárny](#)
 3. Klepněte na kartu **Údržba (Maintenance)** a poté na možnost **Uživatelská nastavení (Custom Settings)**.
 4. Nastavte dobu čekání posuvníkem **Doba čekání na zaschnutí inkoustu (Ink Drying Wait Time)** a klepněte na možnost **OK**.
 5. Přečtěte si zprávu a klepněte na tlačítko **OK**.
- V systému Mac OS:

Pomocí Vzdáleného UR nastavte dobu čekání.

 - [Změna provozního režimu tiskárny](#)



Svislé čáry vedle obrázku



Kontrola Je vložen papír správné velikosti?

Pokud je vložen větší papír, než který jste zadali, mohou se na okrajích zobrazit svislé čáry.

Velikost papíru upravte tak, aby odpovídala vloženému papíru.

■ [Výsledky tisku jsou neuspokojivé](#)

►► Poznámka

- Směr vzorku vertikálních čar se může lišit v závislosti na obrazových datech nebo na nastavení tisku.
- Pokud je to pro zachování čistých výtisků nutné, provede tato tiskárna automatické čištění. Při čištění dojde k vystříknutí malého množství inkoustu.

Inkoust je většinou vystříknut do nádoby přebytečného inkoustu u vnějšího okraje papíru. Pokud ale vložíte větší papír, než jaký jste zadali, může dojít k vystříknutí na papír.

Potíže se skenováním (systém Windows)

- ▶ [Potíže se skenováním](#)

Potíže se skenováním

- ▶ **Skener nefunguje**
- ▶ **Program ScanGear (ovladač skeneru) se nespustí**



Skener nefunguje



Kontrola 1 Zkontrolujte, zda jsou skener nebo tiskárna zapnuté.

Kontrola 2 Připojte kabel USB k jinému portu USB v počítači.

Kontrola 3 Je-li kabel USB připojený k rozbočovači USB, odpojte jej z rozbočovače USB a připojte přímo k portu USB v počítači.

Kontrola 4 Pokud využíváte síťové připojení, zkontrolujte stav připojení a podle potřeby zařízení znovu připojte.

Kontrola 5 Restartujte počítač.



Program ScanGear (ovladač skeneru) se nespustí



Kontrola 1 Zkontrolujte, zda jsou ovladače MP Drivers nainstalované.

Pokud nainstalovány nejsou, nainstalujte ovladače MP Drivers z instalačního disku CD-ROM nebo z našich webových stránek.

Kontrola 2 Z nabídky aplikace vyberte příslušný skener nebo tiskárnu.

»»» Důležité

- Je-li název skeneru nebo tiskárny zobrazen několikrát, vyberte ten, který neobsahuje výraz WIA.

»»» Poznámka

- Konkrétní operace se může lišit v závislosti na aplikaci.
- Při skenování pomocí aplikace, která odpovídá funkci WIA, použijte ovladač WIA.
 - Skenování pomocí ovladače WIA

Kontrola 3 Zkontrolujte, zda aplikace podporuje rozhraní TWAIN.

Program ScanGear (ovladač skeneru) nelze spustit z aplikací, které nepodporují TWAIN.

Kontrola 4 Proveďte skenování a uložte obrázky v nástroji IJ Scan Utility a otevřete soubory v aplikaci.

Mechanické potíže

- **Napájení se nespustí**
- **Napájení se samo vypne**
- **Potíže s připojením USB**
- **S tiskárnou nelze komunikovat prostřednictvím připojení USB**
- **Na displeji LCD je zobrazen špatný jazyk**



Napájení se nespustí



Kontrola 1 Stiskněte tlačítko **ZAPNOUT (ON)**.

Kontrola 2 Ujistěte se, že napájecí kabel je pevně zapojen do tiskárny, a poté ji znovu zapněte.

Kontrola 3 Odpojte tiskárnu, počkejte alespoň 2 minuty, znovu je zapojte a tiskárnu zapněte.

Pokud to problém nevyřeší, obraťte se na nejbližší servisní středisko Canon s žádostí o opravu.



Napájení se samo vypne



Kontrola Pokud je tiskárna nastavena tak, aby se po určité době automaticky vypínala, zakažte toto nastavení.

Jestliže jste tiskárnu nastavili tak, aby se po určité době automaticky vypnula, napájení se po uplynutí této doby samo vypne.

- Nastavení můžete zakázat na ovládacím panelu:

1. Ujistěte se, že tiskárna je zapnutá.



2. Na obrazovce DOMŮ vyberte možnost **Nastavení (Setup)**.



3. Vyberte možnost **Nastavení (Settings)**.



4. Vyberte možnost **ECO**.

5. Vyberte možnost **Nastavení šetření energie (Energy saving settings)**.

6. Prohlédněte si pokyny na obrazovce a vyberte možnost **Další (Next)**.

7. Vyberte možnost **Automat. vypnutí (Auto power off)**.

8. Vyberte možnost **Nikdy (Never)**.

9. Vyberte možnost **OK**.

Nastavení automatického vypnutí napájení není aktivní.

- Nastavení můžete zakázat i z počítače:

V systému Windows můžete k deaktivaci nastavení použít nástroj Canon IJ Printer Assistant Tool nebo ScanGear (ovladač skeneru).

Při zákazu nastavení pomocí nástroje Canon IJ Printer Assistant Tool postupujte následovně.

1. Spustěte nástroj Canon IJ Printer Assistant Tool.

■ [Popis karty Údržba](#)

2. Z rozevírací nabídky zvolte používanou tiskárnu a vyberte možnost **OK**.

Zobrazí se obrazovka DOMŮ.

3. Vyberte možnost **Automatické zapínání/vypínání (Auto Power)**.

4. V nastavení **Automatické vypnutí (Auto Power Off)** vyberte možnost **Zakázat (Disable)**.

Nastavení automatického vypnutí napájení není aktivní.

»»» Poznámka

- V následující části je uveden postup zakázání nastavení v nástroji ScanGear (ovladač skeneru).

Potíže s připojením USB

Q Tisk nebo skenování je pomalé/Nefunguje připojení USB Hi-Speed/
Zobrazuje se zpráva „Toto zařízení může pracovat rychleji (This device can perform faster)“ (systém Windows)

A

Pokud vaše systémové prostředí nepodporuje rozhraní Hi-Speed USB, bude tiskárna pracovat při nižší rychlosti odpovídající rozhraní USB 1.1. Tiskárna v takovém případě pracuje správně, ale rychlost tisku nebo skenování se může v závislosti na rychlosti komunikace zpomalit.

Kontrola Podle následujících položek zkontrolujte, zda prostředí systému podporuje rozhraní USB Hi-Speed.

- Podporuje port USB v počítači vysokorychlostní připojení Hi-Speed USB?
- Podporuje kabel USB nebo rozbočovač USB vysokorychlostní připojení USB?
Použijte certifikovaný vysokorychlostní kabel USB Hi-Speed. Doporučujeme nepoužívat kabel USB delší než přibližně 3 metry / 10 stop.
- Podporuje operační systém v počítači vysokorychlostní připojení USB Hi-Speed?
Nainstalujte nejnovější aktualizaci pro svůj počítač.
- Pracuje ovladač rozhraní USB Hi-Speed správně?
Podle potřeby si v počítači opatřete a nainstalujte nejnovější verzi ovladače USB Hi-Speed.

»» Důležité

- Další informace získáte u výrobce počítače, kabelu USB nebo rozbočovače USB.



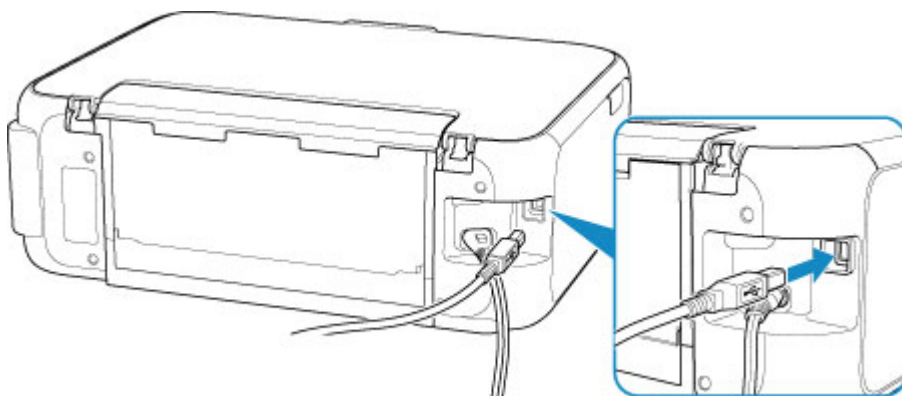
S tiskárnou nelze komunikovat prostřednictvím připojení USB



Kontrola 1 Ujistěte se, že tiskárna je zapnutá.

Kontrola 2 Kabel USB řádně připojte.

Podle níže uvedeného obrázku vyhledejte port USB na zadní straně tiskárny.



»»» Důležité

- Zapojte konektor typu B do tiskárny stranou s vrubem směrem doprava. Podrobné informace naleznete v uživatelské příručce dodané s kabelem USB.

Kontrola 3 Zkontrolujte, zda je v dialogovém okně Vlastnosti na kartě **Porty (Ports)** ovladače tiskárny vybrána položka **Povolit obousměrnou komunikaci (Enable bidirectional support)**. (systém Windows)

Pokud ne, výběrem vhodné možnosti povolte podporu obousměrné komunikace.

■ [Otevření obrazovky pro nastavení ovladače tiskárny](#)

Potíže s instalací nebo stahováním

- Nelze nainstalovat ovladače MP Drivers (systém Windows)
- Aktualizace ovladačů MP Drivers v síti (systém Windows)



Nelze nainstalovat ovladače MP Drivers (systém Windows)



- **Pokud se instalace nespustí po vložení instalačního disku CD-ROM:**

Postupujte podle následujících pokynů ke spuštění instalace.

1. Upravte následující nastavení.

- V systému Windows 10 klepněte na tlačítko **Start** > **Spustit průzkumníka Windows (File Explorer)** a ze seznamu nalevo klepněte na možnost **Tento počítač (This PC)**.
- V systému Windows 8.1 vyberte na **hlavním panelu (Taskbar)** na **ploše (Desktop)** ikonu **Průzkumník (Explorer)** a poté v seznamu nalevo vyberte položku **Tento počítač (This PC)**.
- V systému Windows 7 klepněte na tlačítko **Start** a poté na možnost **Počítač (Computer)**.

2. V nově otevřeném okně poklepejte na ikonu disku  CD-ROM.

Obsah disku CD-ROM zobrazíte poklepáním na soubor **MSETUP4.EXE**.

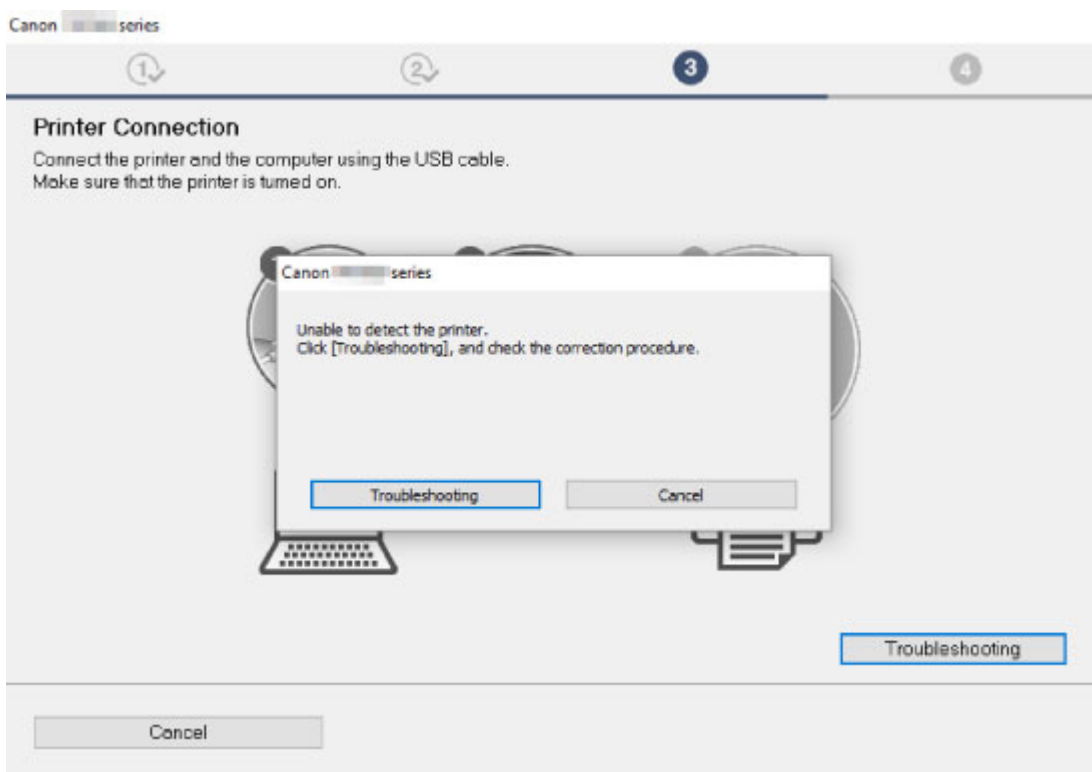
Pokud ovladače MP Drivers nemůžete nainstalovat z instalačního disku CD-ROM, nainstalujte je z webu Canon.

»»» Poznámka

- Pokud se ikona disku CD-ROM nezobrazí, zkuste následující postup:
 - Vyjměte disk CD-ROM z počítače a znovu jej vložte.
 - Restartujte počítač.

Pokud se ikona ani poté nezobrazí, vyzkoušejte, zda se zobrazí jiné disky. Pokud ano, je problém s instalačním diskem CD-ROM. Obráťte se na nejbližší servisní středisko Canon s žádostí o opravu.

- **Pokud nelze pokračovat za obrazovku Připojení tiskárny (Printer Connection):**



■ [Nelze pokračovat za obrazovku Připojení tiskárny](#)

- **Ostatní případy:**

Znovu nainstalujte ovladače MP Drivers.

Pokud ovladače MP Drivers nebyly nainstalovány správně, ovladače MP Drivers odinstalujte, restartujte počítač a ovladače MP Drivers přeinstalujte.

■ **Odstranění nepotřebných ovladačů MP Drivers**

Ovladače MP Drivers znovu přeinstalujte pomocí instalačního disku CD-ROM nebo pomocí zdrojů dostupných na webu Canon.

»»» **Poznámka**

- Pokud byl instalační program ukončen kvůli chybě systému Windows, je možné, že je systém Windows nestabilní, a instalace ovladače proto nebude umožněna. Restartujte počítač a ovladače nainstalujte znovu.



Aktualizace ovladačů MP Drivers v síti (systém Windows)



Stáhněte nejnovější ovladače MP Drivers.

Na stránce pro stažení na webu společnosti Canon si stáhněte nejnovější ovladače MP Drivers pro váš model.

Odinstalujte stávající ovladače MP Drivers a podle pokynů k instalaci nainstalujte nejnovější stažené ovladače MP Drivers. Na obrazovce pro výběr způsobu připojení vyberte možnost **Použit tiskárnu s bezdrátovým připojením k síti (Use the printer with wireless LAN connection)**. Tiskárna bude v síti automaticky zjištěna.

Ujistěte se, že tiskárna byla vyhledána a podle pokynů na obrazovce nainstalujte ovladače MP Drivers.

»»» Poznámka

- Tato akce nemá vliv na nastavení sítě v tiskárně, takže tuto tiskárnu můžete používat v síti bez nutnosti nastavení opět měnit.

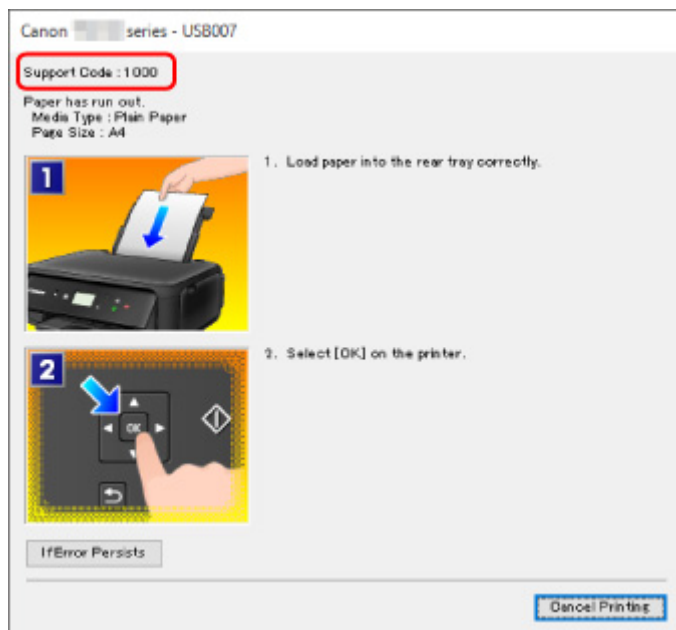
Chyby a zprávy

- ▶ **Pokud dojde k chybě**
- ▶ **Zobrazí se zpráva (kód podpory)**

Pokud dojde k chybě

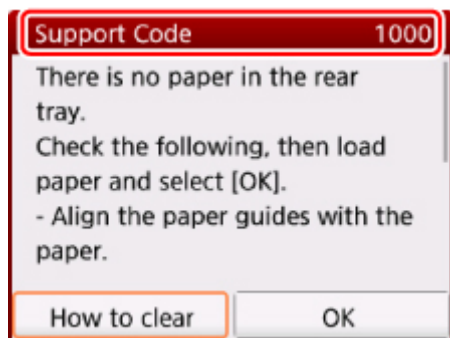
Když dojde k chybě při tisku, například pokud dojde nebo uvízne papír, zobrazí se na monitoru počítače a displeji LCD chybová zpráva.

Pokud se na obrazovce počítače zobrazí kód podpory a zpráva (Windows):



Pokud se na LCD zobrazí kód podpory a zpráva:

Na displeji LCD se zobrazí kód podpory a akce pro odstranění chyby.



Podrobnosti o řešení těchto chyb naleznete v tématu [Seznam kódů podpory pro případ chyby](#).

»»» Poznámka

- Podrobnosti o řešení chyb bez kódů podpory naleznete v tématu [Zobrazí se zpráva \(kód podpory\)](#).

Zobrazí se zpráva (kód podpory)

Tato část popisuje některé z chyb nebo zpráv, které se mohou zobrazit.

►► Poznámka

- U některých chyb se na obrazovce počítače zobrazí kód podpory (číslo chyby). Podrobnosti o chybách s kódy podpory naleznete v části [Seznam kódů podpory pro případ chyby](#).

Pokud se zpráva zobrazí na displeji LCD, zkontrolujte následující.

- [Na displeji LCD se zobrazí zpráva](#)

Pokud se zpráva zobrazí v počítači, zkontrolujte následující.

- [Je zobrazena chyba o automatickém oboustranném tisku](#)
- [Zobrazení chyby v důsledku odpojení napájecího kabelu \(systém Windows\)](#)
- [Chyba zápisu / Chyba výstupu / Chyba komunikace \(systém Windows\)](#)
- [Další chybové zprávy \(systém Windows\)](#)
- [Zobrazí se obrazovka Inkjet Printer/Scanner/Fax Extended Survey Program \(systém Windows\)](#)
- [Zobrazí se ikona programu Inkjet Printer/Scanner/Fax Extended Survey Program \(Mac OS\)](#)



Na displeji LCD se zobrazí zpráva



Přečtěte si zprávu a proveďte příslušnou akci.

- **Napájení nebylo naposledy vypnuto správně. Při vypínání stiskněte tlačítko .**

Pravděpodobně došlo k odpojení tiskárny, když byla ještě zapnutá.

Na displeji LCD vyberte možnost **OK**.

►► Poznámka

- Pokyny ke správnému odpojení tiskárny naleznete v části [Odpojení tiskárny](#).

- **Připojení k serveru nelze navázat. Počkejte prosím a opakujte akci.**

Tiskárnu nelze připojit k serveru z důvodu chyby komunikace.

Vyberte možnost **OK** na displeji LCD a pokus po chvíli zopakujte.



Je zobrazena chyba o automatickém oboustranném tisku



Kontrola Prostudujte si část **Potíže** při automatickém oboustranném tisku a proveďte příslušnou akci.

Zobrazení chyby v důsledku odpojení napájecího kabelu (systém Windows)

Pravděpodobně došlo k odpojení tiskárny, když byla zapnutá.

Přečtěte si chybovou zprávu zobrazenou v počítači a klepněte na tlačítko **OK**.

Tiskárna zahájí tisk.

Pokyny k odpojení napájecího kabelu naleznete v části [Odpojení tiskárny](#).

Chyba zápisu/Chyba výstupu/Chyba komunikace (systém Windows)

Kontrola 1 Pokud kontrolka **ZAPNOUT (ON)** nesvítí, zkontrolujte, zda je tiskárna zapojena do sítě a zapnuta.

Kontrolka **ZAPNOUT (ON)** bliká v průběhu inicializace tiskárny. Počkejte, než kontrolka **ZAPNOUT (ON)** přestane blikat a zůstane rozsvícená.

Kontrola 2 Ujistěte se, že je tiskárna správně připojena k počítači.

Pokud využíváte kabel USB, ověřte, zda je řádně připojen k tiskárně i k počítači. Po řádném připojení kabelu USB ověřte následující:

- Pokud používáte převáděcí zařízení, např. rozbočovač USB, rozpojte jej, připojte tiskárnu přímo k počítači a tisk opakujte. Pokud se tisk spustí normálně, spočívá problém v převáděcím zařízení. Obráťte se na prodejce převáděcího zařízení.
- Mohlo také dojít k potížím s kabelem USB. Vyměňte kabel USB a tisk zopakujte.

Používáte-li tiskárnu v síti LAN, zkontrolujte, zda je tiskárna správně nastavena k použití v síti.

Kontrola 3 Zkontrolujte, zda jsou ovladače MP Drivers nainstalovány správně.

Odinstalujte ovladače MP Drivers podle postupu popsaného v tématu Odstranění nepotřebných ovladačů MP Drivers a pomocí instalačního disku CD-ROM nebo pomocí zdrojů dostupných na webu společnosti Canon ovladače znovu nainstalujte.

Kontrola 4 Je-li tiskárna připojena k počítači pomocí kabelu USB, zkontrolujte stav zařízení v počítači.

Podle níže uvedených pokynů zkontrolujte stav zařízení.

1. V počítači otevřete Správce zařízení, jak je znázorněno níže.

Pokud se otevře obrazovka **Řízení uživatelských účtů (User Account Control)**, postupujte podle pokynů uvedených na obrazovce.

- V systému Windows 10 klepněte pravým tlačítkem na tlačítko **Start** a vyberte možnost **Správce zařízení (Device Manager)**.
 - V systému Windows 8.1 klepněte na ovládací tlačítko **Nastavení (Settings)** a vyberte možnost **Ovládací panely (Control Panel)** na **ploše (Desktop)** a poté možnosti **Hardware a zvuk (Hardware and Sound) > Správce zařízení (Device Manager)**.
 - V systému Windows 7 klepněte postupně na položky **Ovládací panely (Control Panel)**, **Hardware a zvuk (Hardware and Sound)** a **Správce zařízení (Device Manager)**.
2. Poklepejte na možnost **Řadiče sběrnice USB (Universal Serial Bus controllers)** a poté na položku **Podpora tisku přes sběrnici USB (USB Printing Support)**.

Pokud se obrazovka **Podpora tisku přes sběrnici USB – Vlastnosti (USB Printing Support Properties)** neotevře, zkontrolujte, zda je tiskárna připojena k počítači.

 **Kontrola 2** [Ujistěte se, že je tiskárna správně připojena k počítači.](#)

3. Klepněte na kartu **Obecné (General)** a vyhledejte potíže se zařízením.
- Zobrazí-li se chyba zařízení, její řešení najdete v nápovědě k systému Windows.

Další chybové zprávy (systém Windows)

Kontrola Pokud se mimo okno monitoru stavu tiskárny zobrazí chybová zpráva, zkontrolujte následující:

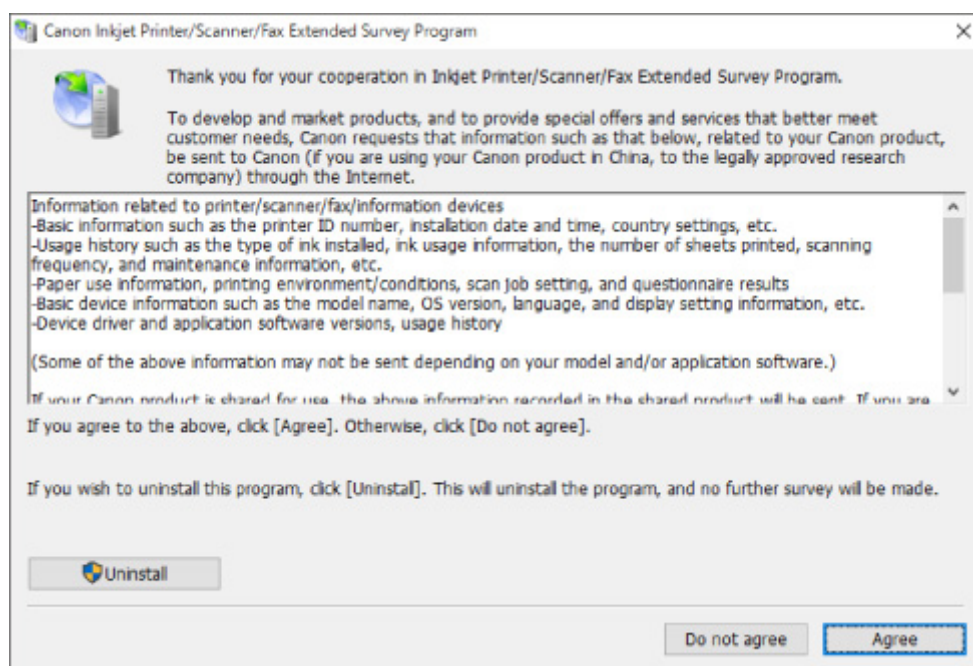
- „**Zařazování neproběhlo úspěšně z důvodu nedostatku místa na disku (Could not spool successfully due to insufficient disk space)**“
Odstraňte nepotřebné soubory, abyste uvolnili místo na disku.
- „**Zařazování neproběhlo úspěšně z důvodu nedostatku paměti (Could not spool successfully due to insufficient memory)**“
Ukončete ostatní aplikace, a uvolněte tak paměť.
Pokud stále nelze tisknout, restartujte počítač a tisk opakujte.
- „**Nebyl nalezen ovladač tiskárny (Printer driver could not be found)**“
Odinstalujte ovladače MP Drivers podle postupu popsáno v tématu Odstranění nepotřebných ovladačů MP Drivers a pomocí instalačního disku CD-ROM nebo pomocí zdrojů dostupných na webu společnosti Canon ovladače znovu nainstalujte.
- „**Nebylo možné vytisknout název aplikace (Could not print Application name)** - Název souboru“
Opakujte tisk po skončení aktuální úlohy.

Zobrazí se obrazovka Inkjet Printer/Scanner/Fax Extended Survey Program (systém Windows)

###

Pokud nainstalujete program Inkjet Printer/Scanner/Fax Extended Survey Program, tak se každý měsíc po dobu deseti let bude zobrazovat obrazovka s žádostí o povolení odeslat informace o používání tiskárny.

Přečtěte si informace na obrazovce a postupujte podle níže uvedených pokynů.



- **Pokud souhlasíte s účastí v průzkumu:**

Klepněte na možnost **Souhlasím (Agree)** a pokračujte podle pokynů na obrazovce. Informace o používání tiskárny budou zaslány prostřednictvím internetu. Po dokončení operace se budou informace odesílat automaticky a obrazovka s potvrzením se již nezobrazí.

»»» Poznámka

- Při odesílání informací se může zobrazit upozornění (například zpráva týkající se zabezpečení internetu). Zkontrolujte, zda je název programu „IJPLMUI.exe“, a proces povolte.
- Pokud zrušíte označení políčka **Od příště odesílat automaticky (Send automatically from the next time)**, nebudou se informace zasílat automaticky a při příštím průzkumu se opět zobrazí obrazovka s potvrzením. Postup automatického odeslání informací naleznete v tématu [Změna nastavení obrazovky s potvrzením](#).

- **Pokud s účastí v průzkumu nesouhlasíte:**

Klepněte na tlačítko **Nesouhlasím (Do not agree)**. Obrazovka s potvrzením se zavře a průzkum bude vynechán. Obrazovka s potvrzením se znovu zobrazí za měsíc.

- **Odinstalace programu Inkjet Printer/Scanner/Fax Extended Survey Program:**

Chcete-li odinstalovat program Inkjet Printer/Scanner/Fax Extended Survey Program, klepněte na tlačítko **Odinstalovat (Uninstall)** a postupujte podle pokynů na obrazovce.

- **Změna nastavení obrazovky s potvrzením:**

1. Upravte následující nastavení.

- V systému Windows 10 klepněte pravým tlačítkem na tlačítko **Start** a vyberte možnost **Programy a funkce (Programs and Features)**.
- Používáte-li systém Windows 8.1, z ovládacího tlačítka **Nastavení (Settings)** na **ploše (Desktop) > Programy (Programs) > Programy a funkce (Programs and Features)** vyberte možnost **Ovládací panely (Control Panel)**.
- V systému Windows 7 klepněte postupně na možnosti **Start > Ovládací panely (Control Panel) > Programy (Programs) > Programy a funkce (Programs and Features)**.

»»» Poznámka

- Při instalaci, odinstalaci nebo spouštění softwaru se může zobrazit dialogové okno s potvrzením či upozorněním.
Toto dialogové okno se zobrazí, pokud jsou k provedení příslušného úkolu požadována oprávnění správce.
Pokud jste přihlášení k účtu s oprávněním správce, postupujte podle pokynů na obrazovce.

2. Vyberte možnost **Canon Extended Survey Program pro inkoustové tiskárny/skener/fax**.
3. Vyberte položku **Změnit (Change)**.

Pokud při postupu podle pokynů na obrazovce vyberete položku **Ano (Yes)**, zobrazí se při příštím průzkumu obrazovka s potvrzením.

Pokud vyberete položku **Ne (No)**, budou informace odesílány automaticky.

»»» Poznámka

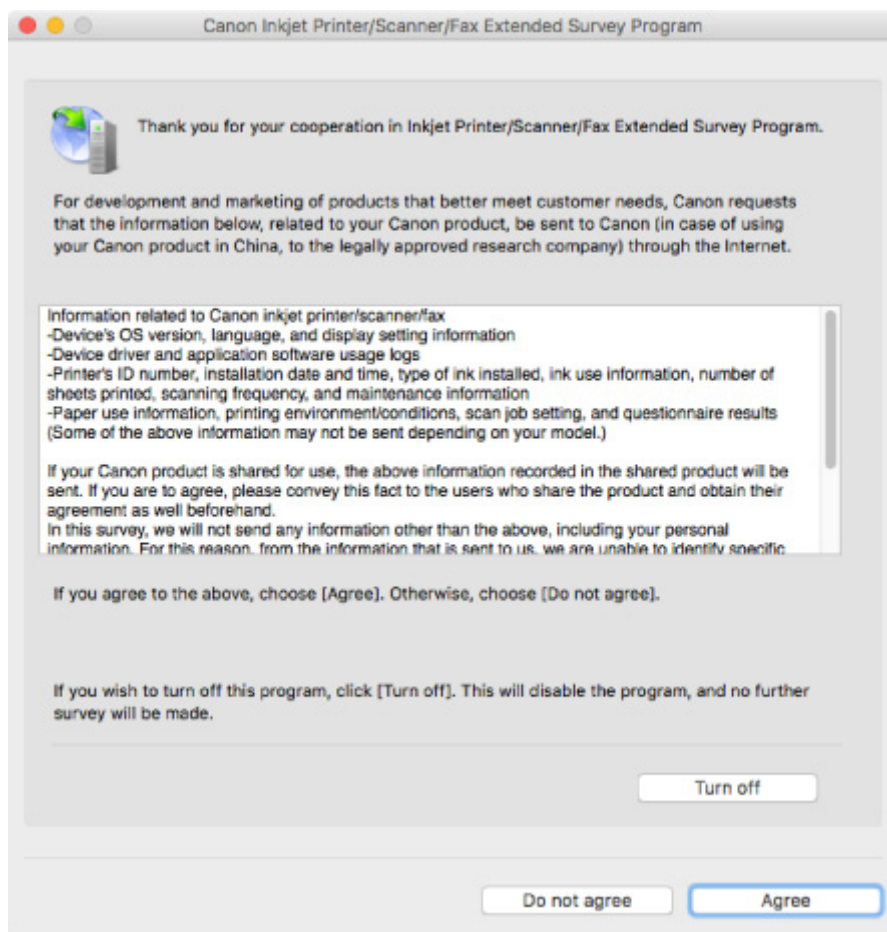
- Pokud vyberete možnost **Odinstalovat (Uninstall)**, nástroj Inkjet Printer/Scanner/Fax Extended Survey Program se odinstaluje. Postupujte podle pokynů na obrazovce.

Zobrazí se ikona programu Inkjet Printer/Scanner/Fax Extended Survey Program (Mac OS)

A

Pokud nainstalujete program Inkjet Printer/Scanner/Fax Extended Survey Program, každý měsíc po dobu deseti let se budou odesílat informace o používání tiskárny. V době, kdy má dojít k odeslání informací o používání tiskárny, se v nabídce Dock zobrazí ikona **Inkjet Printer/Scanner/Fax Extended Survey Program**.

Klepněte na tuto ikonu, přečtěte si uvedené informace a postupujte podle níže uvedených pokynů.



- **Pokud souhlasíte s účastí v průzkumu:**

Klepněte na možnost **Souhlasím (Agree)** a pokračujte podle pokynů na obrazovce. Informace o používání tiskárny budou zaslány prostřednictvím internetu. Po dokončení operace se budou informace odesílat automaticky a obrazovka s potvrzením se již nezobrazí.

»»» Poznámka

- Pokud zrušíte označení políčka **Od příště odesílat automaticky (Send automatically from the next time)**, nebudou informace zasílány automaticky a při příštím průzkumu se v nabídce Dock opět zobrazí ikona **Inkjet Printer/Scanner/Fax Extended Survey Program**.

- **Pokud s účastí v průzkumu nesouhlasíte:**

Klepněte na tlačítko **Nesouhlasím (Do not agree)**. Obrazovka s potvrzením se zavře a průzkum bude vynechán. Obrazovka s potvrzením se znovu zobrazí za měsíc.

- **Postup zastavení odesílání informací:**

Klepněte na tlačítko **Turn off**. Program Inkjet Printer/Scanner/Fax Extended Survey Program se tím ukončí a informace nebudou odeslány. Pokyny k obnovení průzkumu naleznete v části [Změna nastavení](#).

- **Odinstalace programu Inkjet Printer/Scanner/Fax Extended Survey Program:**

1. Ukončení programu Inkjet Printer/Scanner/Fax Extended Survey Program.

■ [Změna nastavení](#):

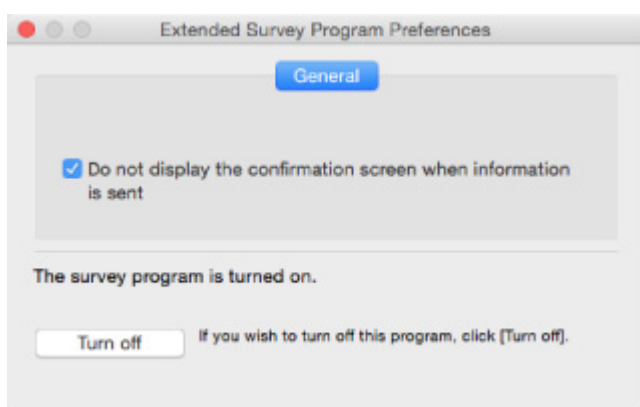
2. V nabídce **Spustit (Go)** nástroje Finder vyberte položku **Aplikace (Applications)** a poklepejte na složku **Canon Utilities** a poté na složku **Inkjet Extended Survey Program**.
3. Soubor **Canon Inkjet Printer/Scanner/Fax Extended Survey Program.app** přeneste do **Koš (Trash)**.
4. Restartujte počítač.

Koš (Trash) vysypejte a restartujte počítač.

• **Změna nastavení:**

Chcete-li při každém odesílání informací o používání tiskárny zobrazit obrazovku s potvrzením, případně pokud chcete průzkum obnovit, postupujte podle níže uvedených kroků.

1. V nabídce **Spustit (Go)** nástroje Finder vyberte položku **Aplikace (Applications)** a poklepejte na složku **Canon Utilities** a poté na složku **Inkjet Extended Survey Program**.
2. Poklepejte na ikonu **Canon Inkjet Printer/Scanner/Fax Extended Survey Program**.



◦ **Do not display the confirmation screen when information is sent:**

Pokud zaškrtnete toto políčko, budou informace odesílány automaticky.

Pokud toto políčko označené není, zobrazí se v nabídce Dock v době dalšího průzkumu ikona **Inkjet Printer/Scanner/Fax Extended Survey Program**. Klepněte na tuto ikonu a postupujte podle pokynů na obrazovce.

◦ **Tlačítko Turn off/Turn on:**

Klepnutím na tlačítko **Turn off** ukončíte program Inkjet Printer/Scanner/Fax Extended Survey Program.

Klepnutím na tlačítko **Turn on** program Inkjet Printer/Scanner/Fax Extended Survey Program znovu spustíte.

Seznam kódů podpory pro případ chyby

Pokud dojde k některé chybě, zobrazí se na displeji LCD a obrazovce počítače kód podpory.

Tento kód podpory udává číslo chyby a zobrazí se společně s chybovou zprávou.

Pokud dojde k chybě, zkontrolujte kód podpory zobrazený na displeji LCD a obrazovce počítače a proveďte příslušné kroky.

Na displeji LCD a obrazovce počítače se zobrazí kód podpory

• 1000 až 1ZZZ

[1000](#) [1003](#) [1200](#) 1240 1270 [1300](#)

[1303](#) [1304](#) 1309 1310 [1313](#) [1401](#)

1403 [1430](#) [1485](#) 1486 1487 [1682](#)

1684 [1686](#) [1687](#) [1688](#) 1702 1703

1704 1705 1712 1713 1714 1715

1871 1874 [1890](#)

• 2000 až 2ZZZ

[2110](#) 2113 2114 2120 2123 2504

2700 [2900](#) [2901](#)

• 3000 až 3ZZZ

3402 3403 3405 3407 3408 3410

3411 3412 3413 3438 3439 3440

3441 3442 3443 3444 3445 3446

3447 3449

• 4000 až 4ZZZ

4100 [4103](#) 4104 495A

• 5000 až 5ZZZ

[5011](#) [5012](#) 5050 [5100](#) [5200](#) 5205

5206 5400 5700 [5B02](#) 5B03 5B04

5B05 5B12 5B13 5B14 5B15 5C02

• **6000 až 6ZZZ**

[6000](#) 6001 6004 6500 6800 6801

6900 6901 6902 6910 6911 6930

6931 6932 6933 6936 6937 6938

6940 6941 6942 6943 6944 6945

6946 6951 6A80 6A81 6D01

• **A000 až ZZZZ**

B202 B203 B204 B205 [C000](#)

Informace o kódech podpory spojených s uvíznutím papíru naleznete také v části [Seznam kódů podpory pro případ chyby \(uvíznutí papíru\)](#).

Seznam kódů podpory pro případ chyby (uvíznutí papíru)

Dojde-li k uvíznutí papíru, vyjměte jej podle vhodného postupu uvedeného níže.

- Pokud uvíznutý papír vidíte ve výstupním otvoru pro papír nebo v zadní přihrádce:
 - Uvíznul papír podávaný ze zadní přihrádky:
 - [1300](#)
- Pokud uvíznutý papír nevidíte ve výstupním otvoru pro papír ani v zadní přihrádce:
 - Uvíznul papír podávaný z kazety:
 - [1303](#)
 - Pokud papír uvízl při automatickém oboustranném tisku:
 - [1304](#)
 - Papír je uvíznutý v momentě, kdy tiskárna vtáhla potištěný papír:
 - [1313](#)
 - Pokud se papír trhá a nelze jej z výstupního otvoru pro papír vytáhnout, nebo pokud papír uvíznul uvnitř tiskárny:
 - [Papír uvíznul uvnitř tiskárny](#)
- Ostatní než výše uvedené případy:
 - [Ostatní případy](#)

1300

Příčina

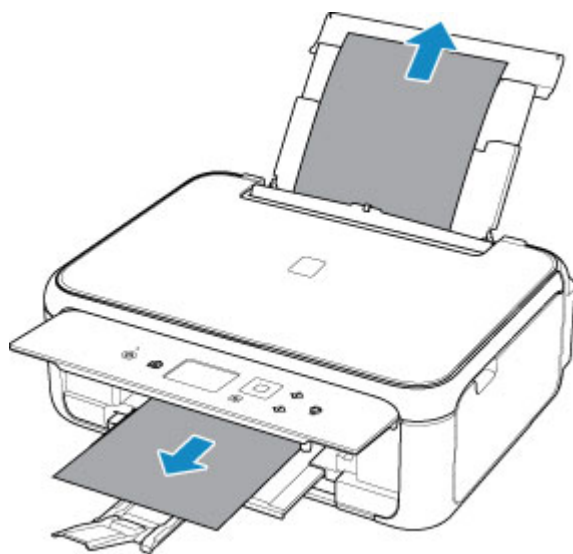
Papír uvíznul během podávání papíru ze zadní přihrádky.

Jak postupovat?

Pokud uvíznul papír podávaný ze zadní přihrádky, vyjměte uvíznutý papír z výstupního otvoru pro papír nebo zadní přihrádky podle následujících pokynů.

1. Pomalu vytáhněte papír ven, buď z výstupního otvoru pro papír, nebo ze zadní přihrádky, podle toho, který způsob je jednodušší.

Uchopte papír oběma rukama a pomalu jej vytáhněte tak, aby se nepřetrhl.



►► Poznámka

- Pokud papír nelze vytáhnout, opět tiskárnu zapněte, aniž byste se jej pokoušeli vytáhnout násilím. Papír bude vysunut automaticky.
- Pokud dojde během tisku k uvíznutí papíru a potřebujete tiskárnu vypnout, abyste jej mohli odstranit, před vypnutím tiskárny zastavte tisk stisknutím tlačítka **Zastavit (Stop)**.
- Pokud se papír trhá a nelze jej z výstupního otvoru pro papír nebo zadní přihrádky vytáhnout, vyjměte papír zevnitř tiskárny.

■ [Papír uvíznul uvnitř tiskárny](#)

- Pokud papír nelze vytáhnout z výstupního otvoru pro papír nebo zadní přihrádky, pokuste se papír vytáhnout ze zadní strany tiskárny.

■ [Vyjmutí uvíznutého papíru ze zadní strany](#)

2. Znovu vložte papír a na displeji LCD tiskárny vyberte možnost **OK**.

Tiskárna bude pokračovat v tisku. Pokud potištění papíru kvůli jeho uvíznutí neproběhlo řádně, stránku znovu vytiskněte.

Pokud jste tiskárnu v kroku 1 vypnuli, budou tisková data odeslaná do tiskárny vymazána. Spusťte tisk znovu.

»» Poznámka

- Při vkládání papíru se ujistěte, že používáte vhodný papír a vkládáte ho správně.
- Doporučujeme používat k tisku dokumentů s fotografiemi nebo grafikou jiné velikosti papíru než A5. Papír velikosti A5 se může kroutit a na výstupu z tiskárny uvíznout.

Pokud výše uvedený postup problém nevyřeší, obraťte se na nejbližší servisní středisko Canon s žádostí o opravu.

1303

Příčina

Papír uvíznul během podávání papíru z kazety.

Jak postupovat?

1. Odstraňte uvíznutý papír.

- Pokud papír uvízl ve výstupním otvoru pro papír:

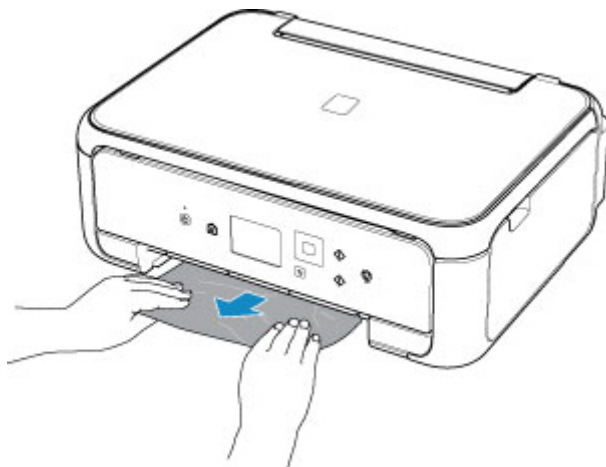
■ [1300](#)

- Pokud dojde k uvíznutí papíru uvnitř tiskárny:

■ [Papír uvíznul uvnitř tiskárny](#)

- Pokud papír uvízl v podavači kazety:

Vytáhněte kazetu a oběma rukama pomalu vyjměte papír.



- Pokud neplatí nic z výše uvedeného, otevřete zadní kryt a vyjměte papír podle pokynů v tématu [Vyjmutí uvíznutého papíru ze zadní strany](#).

2. Vložte řádně papír do kazety.

Pokud do kazety vkládáte papír velikosti A4 nebo Letter, nezapomeňte kazetu vysunout.

■ [Vložení papíru do kazety](#)

2. Znovu přejděte k tisku nebo kopírování.

1304

Příčina

Papír uvízl při automatickém oboustranném tisku.

Jak postupovat?

1. Odstraňte uvíznutý papír.

- Pokud papír uvízl ve výstupním otvoru pro papír:

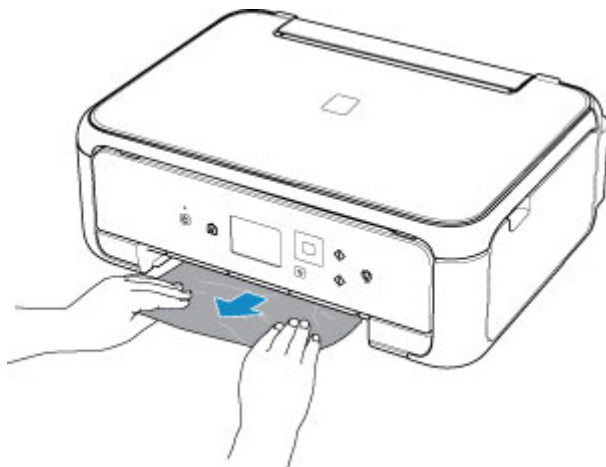
- [1300](#)

- Pokud dojde k uvíznutí papíru uvnitř tiskárny:

- [Papír uvíznul uvnitř tiskárny](#)

- Pokud papír uvízl v podavači kazety:

Vytáhněte kazetu a oběma rukama pomalu vyjměte papír.



- Pokud neplatí nic z výše uvedeného, otevřete zadní kryt a vyjměte papír podle pokynů v tématu [Vyjmutí uvíznutého papíru ze zadní strany](#).

2. Vložte řádně papír do kazety.

Pokud do kazety vkládáte papír velikosti A4 nebo Letter, nezapomeňte kazetu vysunout.

- [Vložení papíru do kazety](#)

2. Znovu přejděte k tisku nebo kopírování.

1313

Příčina

Papír uvíznul v momentě, kdy tiskárna vtáhla potištěný papír.

Jak postupovat?

Pokud papír uvízl v momentě, kdy tiskárna vtáhla potištěný papír, pokuste se jej vyjmout z následujících umístění.

- Výstupní otvor pro papír

- [1300](#)

- Uvnitř tiskárny

- [Papír uvíznul uvnitř tiskárny](#)

Pokud tento postup neumožní vyřešení problému, otevřete zadní kryt a vyjměte papír podle pokynů v tématu [Vyjmutí uvíznutého papíru ze zadní strany](#).

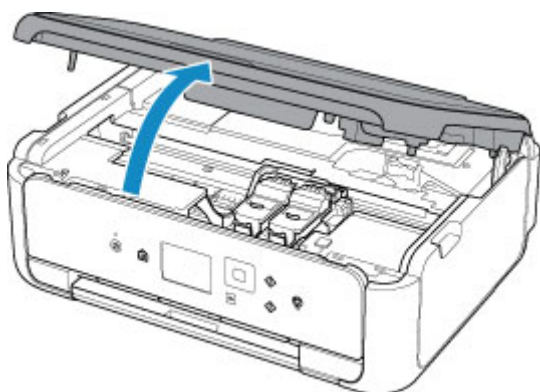
Papír uvíznul uvnitř tiskárny

Pokud se uvíznutý papír trhá a nelze jej vyjmout z výstupního otvoru pro papír nebo uvíznutý papír zůstává uvnitř tiskárny, vyjměte jej podle následujících pokynů.

»»» Poznámka

- Pokud dojde během tisku k uvíznutí papíru a potřebujete tiskárnu vypnout, abyste jej mohli odstranit, před vypnutím tiskárny zastavte tisk stisknutím tlačítka **Zastavit (Stop)**.

1. Vypněte tiskárnu a odpojte napájecí kabel od elektrické sítě.
2. Otevřete skener / kryt.



»»» Důležité

- Nedotýkejte se bílého pásu (A).

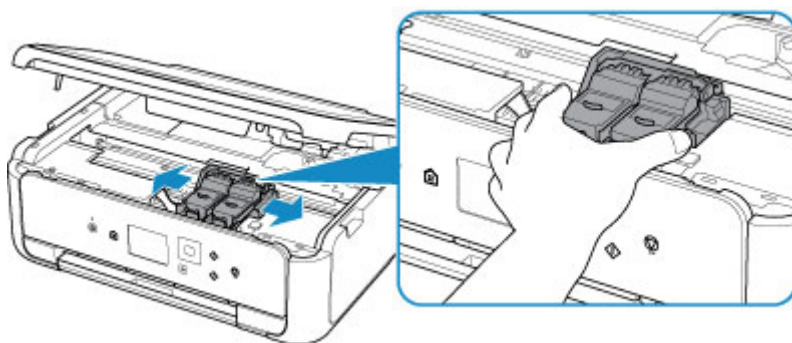


Pokud byste tuto část znečistili nebo poškrábali dotykem papíru nebo rukou, mohlo by dojít k poškození tiskárny.

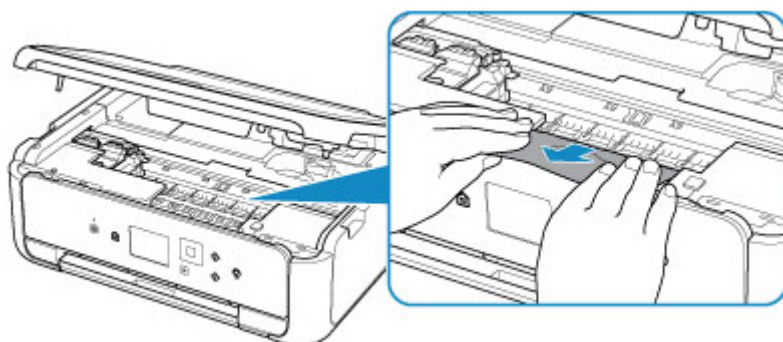
3. Zkontrolujte, zda pod držákem kazety FINE neuvízl papír.

Pokud je pod držákem kazety FINE uvíznutý papír, přesuňte držák kazety FINE zcela k pravému nebo levému okraji tak, aby bylo možno papír vyjmout.

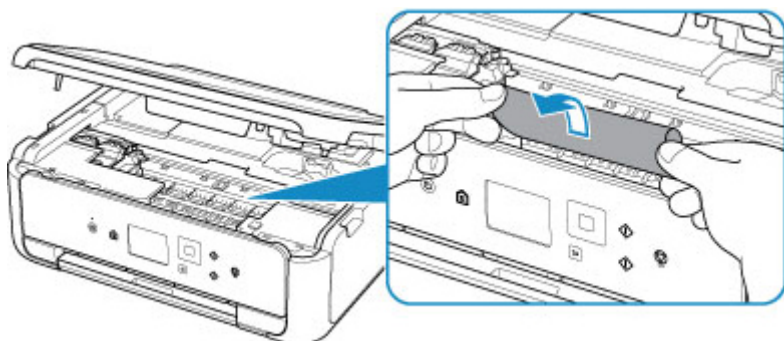
Při přesouvání uchopte držák kazety FINE v jeho horní části a držák kazety FINE přesouvejte pomalu zcela k pravému, nebo levému okraji.



4. Uvznutý papír uchopte pevně oběma rukama.

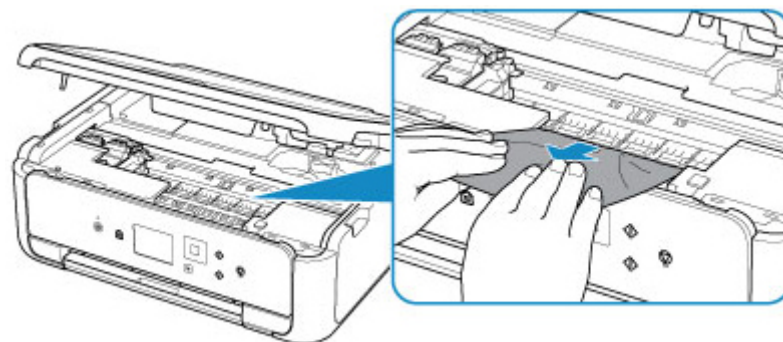


Pokud se papír stočil, vytáhněte jej ven.



5. Pomalu vytáhněte papír tak, aby se nepřetrhl.

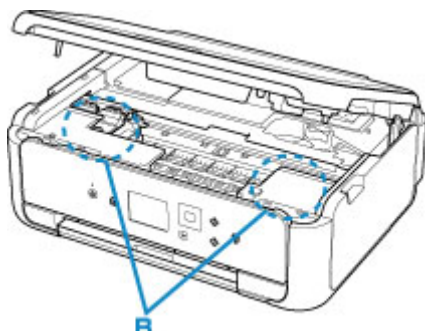
Papír vytáhněte pod úhlem zhruba 45 stupňů.



6. Zkontrolujte, zda je odstraněn veškerý uvznutý papír.

Pokud se papír při vytahování trhá, může v tiskárně kousek papíru zůstat. Zkontrolujte následující body a zbývající papír vyjměte.

- Zůstal papír pod držákem kazety FINE?
- Zůstaly v tiskárně malé kousky papíru?
- Zůstal papír v prázdném prostoru vlevo či vpravo (B) v tiskárně?



7. Zavřete skener / kryt.

Všechny úlohy v tiskové frontě budou zrušeny. Spusťte tisk znovu.

►► Poznámka

- Při vkládání papíru se ujistěte, že používáte vhodný papír a vkládáte ho správně. Pokud se po vyjmutí veškerého uvíznutého papíru a obnovení tisku zobrazí na obrazovce LCD nebo počítači zpráva o uvíznutí papíru, mohl uvnitř tiskárny ještě zůstat papír. Znovu se podívejte do tiskárny, zda tam ještě nezůstaly nějaké kousky papíru.

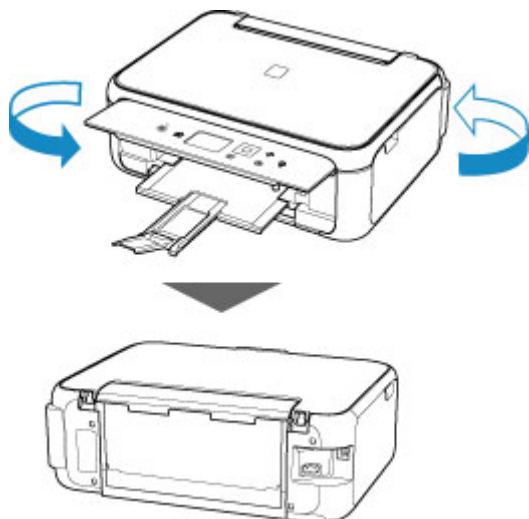
Pokud výše uvedený postup problém nevyřeší, obraťte se na nejbližší servisní středisko Canon s žádostí o opravu.

Vyjmutí uvíznutého papíru ze zadní strany

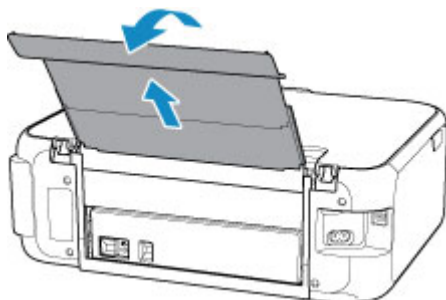
»»» Poznámka

- Pokud dojde během tisku k uvíznutí papíru a potřebujete tiskárnu vypnout, abyste jej mohli odstranit, před vypnutím tiskárny zastavte tisk stisknutím tlačítka **Zastavit (Stop)**.

1. Otočte tiskárnu tak, aby zadní strana tiskárny mířila směrem k vám.

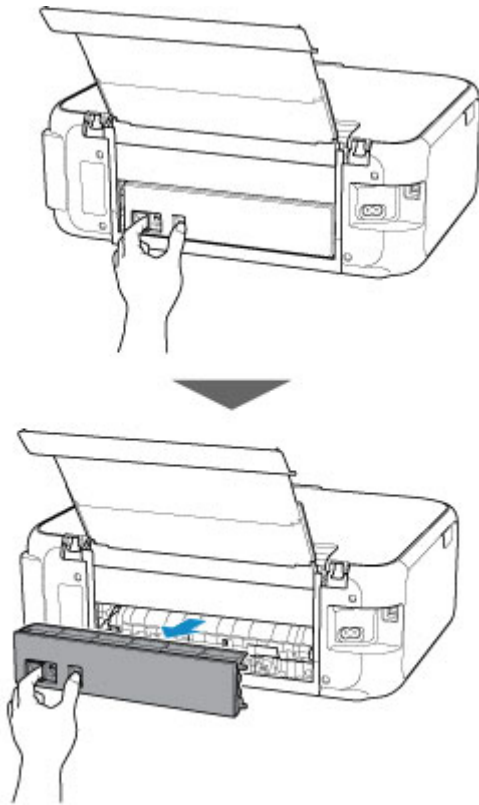


2. Otevřete kryt zadního zásobníku a vytáhněte opěrku papíru.

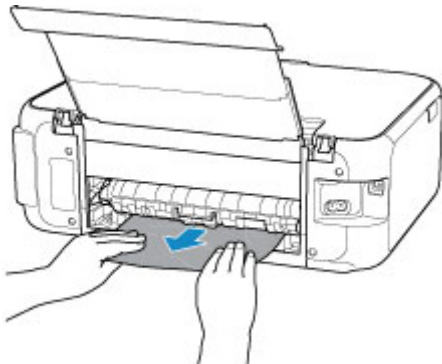


3. Sejměte zadní kryt.

Vytáhněte zadní kryt.



4. Papír pomalu vytáhněte.

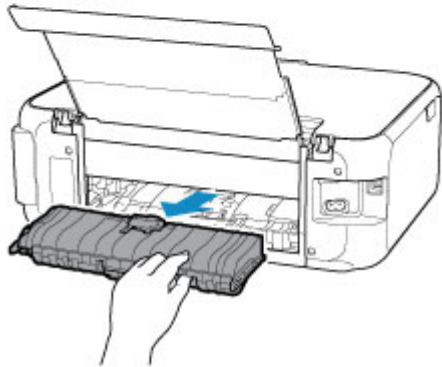
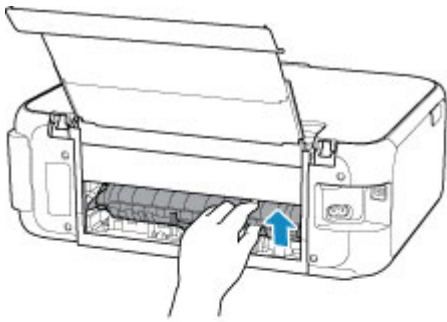


»»» Poznámka

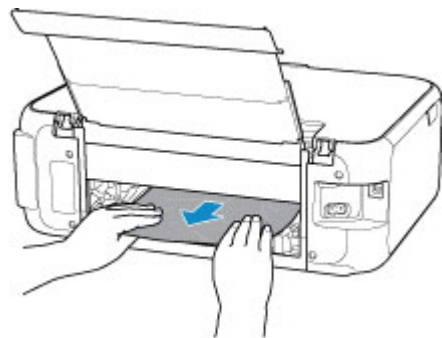
- Nedotýkejte se vnitřních částí tiskárny.

Pokud se vám nepodařilo vyjmout papír v rámci tohoto kroku, odpojte kryt jednotky pro posuv a vyjměte papír podle následujících pokynů.

1. Sejměte kryt jednotky pro posuv.
Zvedněte kryt jednotky pro posuv a vytáhněte jej ven.



2. Papír pomalu vytáhněte.



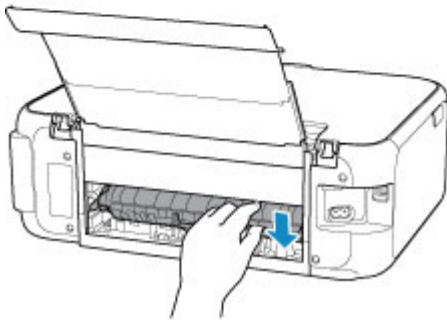
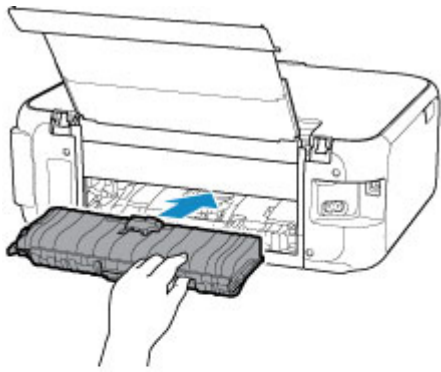
»» Poznámka

- Nedotýkejte se vnitřních částí tiskárny.

3. Zkontrolujte, zda je odstraněn veškerý uvíznutý papír.

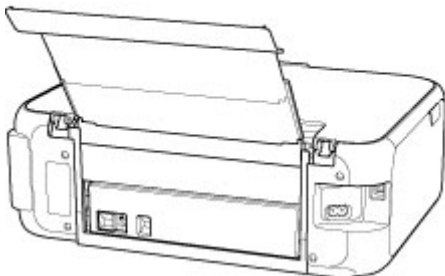
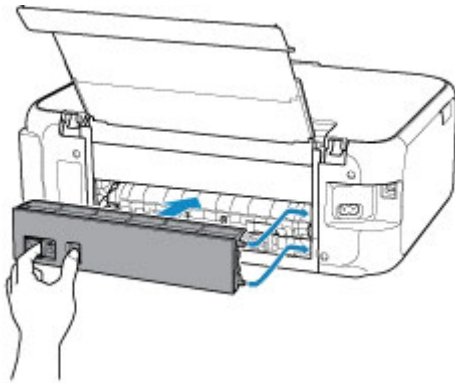
4. Připojte kryt jednotky pro posuv.

Pomalou vložte kryt jednotky pro posuv zcela do tiskárny a sejměte kryt jednotky pro posuv.



5. Připojte zadní kryt.

Vložte projekce na pravé straně zadního krytu do tiskárny a zatlačte na levou stranu zadního krytu, dokud se zcela nezavře.



Pokud výše uvedený postup problém nevyřeší, obraťte se na nejbližší servisní středisko Canon s žádostí o opravu.

1000

Příčina

Následují možné příčiny.

- V zadní přihrádce došel papír.
- Papír není do zadní přihrádky správně vložený.

Jak postupovat?

Proveďte jednu z akcí uvedených níže.

- Vložte papír do zadní přihrádky.
- Při vkládání papíru do zadní přihrádky zarovnejte vodítka papíru s oběma jeho okraji.
- Nastavte informace o papíru v zadní přihrádce.

Po provedení výše uvedeného měření vyberte možnost **OK** na displeji LCD.

»»» Důležité

- Po vložení papíru do zadní přihrádky nezapomeňte zavřít kryt otvoru podavače. Pokud je kryt otvoru podavače otevřený, papír nelze podávat.

»»» Poznámka

- Po vložení papíru do zadní přihrádky se otevře obrazovka pro nastavení informací o papíru v zadní přihrádce. Nastavte informace o papíru v zadní přihrádce.
- Tisk zrušíte stisknutím tlačítka **Zastavit (Stop)** na tiskárně.

1003

Příčina

Následují možné příčiny.

- V kazetě došel papír.
- Papír není do kazety správně vložený.

Jak postupovat?

Proveďte jednu z akcí uvedených níže.

- Vložte papír do kazety.
- Při vkládání papíru do kazety zarovnejte vodítka papíru s oběma jeho okraji.
- Nastavte informace o papíru v kazetě.

Po provedení výše uvedeného měření vyberte možnost **OK** na displeji LCD.

»»» Poznámka

- Po vložení kazety se otevře obrazovka s nastavením informací o papíru v kazetě. Nastavte informace o papíru v kazetě.
- Typ papíru, který lze vložit, se liší v závislosti zdroji papíru.
Do kazety můžete vkládat tyto typy papírů: běžný papír formátu A4, Letter, A5 nebo B5.
- Tisk zrušíte stisknutím tlačítka **Zastavit (Stop)** na tiskárně.

1200

Příčina

Skener / kryt je otevřený.

Jak postupovat?

Zavřete skener / kryt a chvíli počkejte.

Nezavírejte jej, pokud vyměňujete kazetu FINE.

1401

Příčina

Kazeta FINE není nainstalovaná.

Jak postupovat?

Nainstalujte kazetu FINE.

Pokud se chyba neodstraní, může dojít k poškození kazety FINE. obraťte se na nejbližší servisní středisko Canon s žádostí o opravu.

1430

Příčina

Nelze rozpoznat kazetu FINE.

Jak postupovat?

Vyjměte kazetu FINE a znovu ji vložte.

Pokud se chyba neodstraní, může dojít k poškození kazety FINE. Vyměňte kazetu FINE za novou.

Pokud to problém stále nevyřeší, obraťte se na nejbližší servisní středisko Canon s žádostí o opravu.

1485

Příčina

Není nainstalována vhodná inkoustová kazeta.

Jak postupovat?

Tisk nelze spustit, protože inkoustová kazeta není kompatibilní s touto tiskárnou.

Nainstalujte vhodnou inkoustovou kazetu.

Chcete-li zrušit tisk, stiskněte tlačítko **Zastavit (Stop)** na tiskárně.

1682

Příčina

Nelze rozpoznat kazetu FINE.

Jak postupovat?

Vyměňte kazetu FINE.

Pokud se chyba neodstraní, může dojít k poškození kazety FINE. obraťte se na nejbližší servisní středisko Canon s žádostí o opravu.

1686

Příčina

Je možné, že došel inkoust.

Jak postupovat?

Funkce pro detekci zbývající hladiny inkoustu bude zakázána, protože hladinu inkoustu nelze správně zjistit.

Chcete-li pokračovat v tisku bez použití této funkce, stiskněte tlačítko **Zastavit (Stop)** na tiskárně alespoň na 5 sekund.

Společnost Canon doporučuje pro získání optimální kvality tisku používat nové originální kazety Canon.

Společnost Canon neodpovídá za žádnou chybu nebo problémy způsobené pokračováním v tisku za stavu, kdy došel inkoust.

1687

Příčina

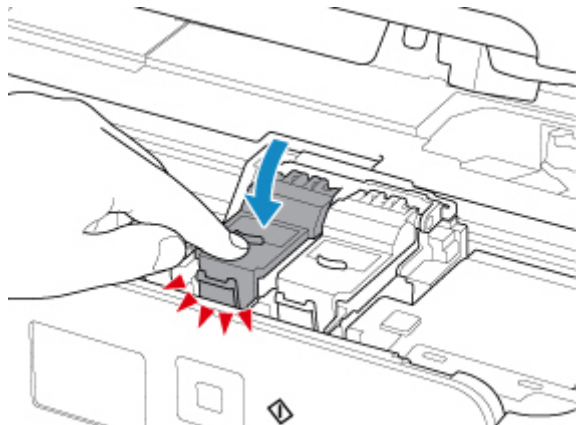
Kazeta FINE není nainstalována správně.

Jak postupovat?

Otevřete skener / kryt, otevřete zajišťovací kryt inkoustové kazety a pak kazetu FINE odeberte.

Poté kazety FINE znovu nainstalujte.

Zatlačte na zajišťovací kryt inkoustové kazety, až zaklapne na své místo.



Po instalaci kazety FINE zavřete skener / kryt.

1688

Příčina

Došel inkoust.

Jak postupovat?

Vyměňte inkoustovou kazetu a zavřete skener (kryt).

Pokud probíhá tisk a chcete pokračovat v tisku s použitím nainstalované inkoustové kazety, stiskněte tlačítko **Zastavit (Stop)** na tiskárně alespoň na 5 sekund. Tisk bude pokračovat, i když došel inkoust.

Funkce pro detekci zbývajících hladiny inkoustu bude zakázána.

Vyměňte prázdnou inkoustovou kazetu ihned po tisku. Pokud pokračujete v tisku s prázdnou inkoustovou kazetou, nemusí být výsledná kvalita tisku uspokojivá.

1890

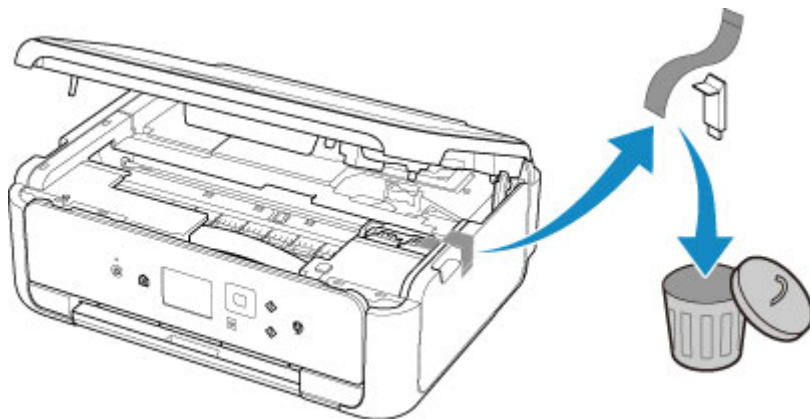
Příčina

K držáku kazety FINE je stále přichycený ochranný materiál nebo páska.

Jak postupovat?

Otevřete skener / kryt a zkontrolujte, zda byl z držáku kazety FINE odstraněn ochranný materiál i páska.

Zjistíte-li, že ochranný materiál nebo páska jsou stále přítomny, odstraňte je a skener / kryt zavřete.



Pokud to problém nevyřeší, obraťte se na nejbližší servisní středisko Canon s žádostí o opravu.

2110

Příčina

Nastavení papíru pro tisk nebo kopírování neodpovídá informacím o papíru nastavených v kazetě v tiskárně.

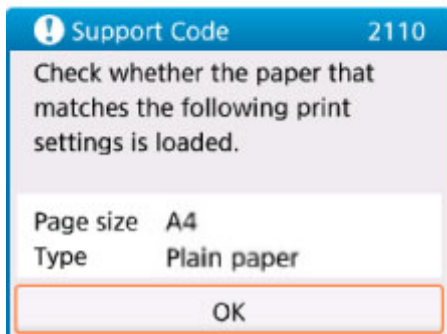
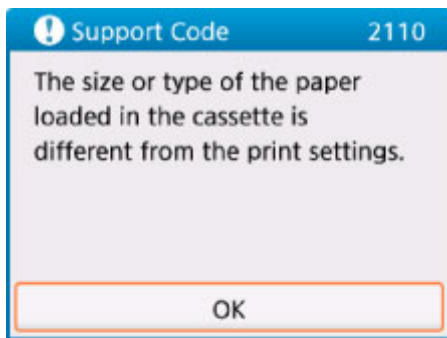
►► Poznámka

- V následující části naleznete řádně odpovídající nastavení papíru z ovladače tiskárny nebo displeje LCD.
 - [Nastavení papíru v ovladači tiskárny a tiskárně \(typ média\)](#) (systém Windows)
 - [Nastavení papíru v ovladači tiskárny a tiskárně \(velikost papíru\)](#) (systém Windows)
- Pokud chcete kopírovat, upravte nastavení papíru pro kopírování tak, aby odpovídalo informacím o papíru nastaveným v kazetě v tiskárně.
- V následující části naleznete podrobnosti o papíru v kazetě, které lze nastavit v tiskárně.
 - [Nastavení papíru](#)

Pokud se nastavení papíru pro tisk nebo kopírování liší od informací o papíru v kazetě nastavených v tiskárně v podobě, v jaké jsou uvedeny níže, zobrazí se na displeji LCD zpráva.

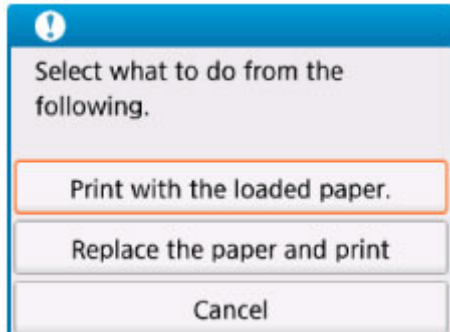
- Nastavení tisku zadané v ovladači tiskárny:
 - Velikost papíru: A5
 - Typ média: Běžný papír
- Informace o papíru nastavené v kazetě v tiskárně:
 - Velikost papíru: A4
 - Typ média: Běžný papír

Po výběru možnosti **OK** na displeji LCD se pod zprávou zobrazí nastavení papíru pro tisk nebo kopírování.



Jak postupovat?

Po opětovném výběru možnosti **OK** na displeji LCD se otevře následující obrazovka.



Vyberte příslušnou akci.

»» Poznámka

- V závislosti na nastavení se nemusí zobrazit všechny možnosti uvedené níže.

Tisk na vložený papír. (Print with the loaded paper.)

Tuto možnost vyberte, pokud chcete tisknout či kopírovat na papír vložený v kazetě beze změny nastavení papíru.

Pokud například v nastavení papíru pro tisk nebo kopírování použijete velikost A5 a v informacích o papíru v kazetě použijete velikost A4, bude při tisku či kopírování na papír v kazetě použito nastavení pro velikost A5.

Vyměnit papír a tisknout (Replace the paper and print)

Tuto možnost vyberte, pokud chcete po výměně papíru v kazetě spustit tisk.

Pokud například v nastavení papíru pro tisk nebo kopírování použijete velikost A5 a v informacích o papíru v kazetě použijete velikost A4, vyměňte papír v kazetě za papír velikosti A5 a pokračujte v tisku či kopírování.

Jakmile vložíte kazetu po výměně papíru, otevře se obrazovka s nastavením informací o papíru v kazetě. Nastavte informace o papíru v kazetě.

»»» Poznámka

- Pokud nevíte, jaké informace o papíru nastavit, stiskněte tlačítko **Zpět (Back)**. Otevře se předchozí obrazovka s informacemi o velikosti papíru a typu média. Prohlédněte si nastavení papíru a nastavte je jako informace o papíru v kazetě.
- V následující části naleznete řádně odpovídající nastavení papíru z ovladače tiskárny nebo displeje LCD.

■ [Nastavení papíru v ovladači tiskárny a tiskárně \(typ média\)](#) (systém Windows)

■ [Nastavení papíru v ovladači tiskárny a tiskárně \(velikost papíru\)](#) (systém Windows)

Zrušit (Cancel)

Zruší tisk.

Tuto možnost vyberte, pokud chcete změnit nastavení papíru pro tisk či kopírování. Změňte nastavení papíru a pokus tisknout zopakujte.

»»» Poznámka

- Budete-li chtít potlačit zobrazení zprávy bránící nevhodnému tisku, upravte nastavení podle následujících pokynů. Při potlačení zprávy bude tiskárna na papír v kazetě používat nastavení papíru pro tisk nebo kopírování bez ohledu na to, zda se nastavení papíru shoduje s tímto nastavením.

- Postup změny nastavení zobrazení zprávy při tisku či kopírování pomocí ovládacího panelu tiskárny:

■ [Nastavení podavače](#)

- Postup změny nastavení zobrazení zprávy při tisku pomocí ovladače tiskárny:

■ [Změna provozního režimu tiskárny](#) (systém Windows)

■ Změna provozního režimu tiskárny (systém Mac OS)

2900

Příčina

Skenování listu pro nastavení tiskové hlavy se nezdařilo.

Jak postupovat?

Na displeji LCD tiskárny vyberte možnost **OK** a zkontrolujte následující.

- Zkontrolujte, zda je pozice a orientace listu pro nastavení tiskové hlavy na skleněné desce správná.
- Zkontrolujte, zda nejsou skleněná deska a list pro nastavení tiskové hlavy znečištěné.
- Zkontrolujte, zda je vložen správný papír.

V případě nastavení tiskové hlavy vložte list běžného papíru formátu A4 nebo Letter.

- Ujistěte se, že tryska tiskové hlavy není zanesená.

Zkontrolujte stav tiskové hlavy – vytiskněte testovací vzorek trysek.

Po ověření výše uvedených bodů začněte s automatickým nastavením tiskové hlavy od začátku.

Pokud chyba stále přetrvává, proveďte ruční nastavení tiskové hlavy.

2901

Příčina

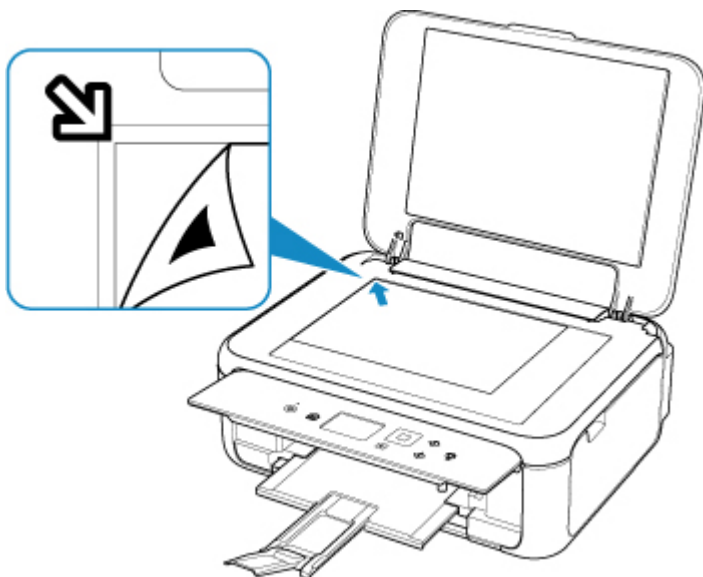
Vzorek pro nastavení tiskové hlavy byl vytištěn a tiskárna čeká na skenování listu.

Jak postupovat?

Naskenujte vytištěný vzorek pro nastavení.

1. Vložte list pro nastavení tiskové hlavy na skleněnou desku.

Vložte list potištěnou stranou směrem dolů a zarovnejte značku ▲ na pravém spodním rohu papíru se značkou pro zarovnání ↘.



2. Pomalu zavřete kryt dokumentu a na displeji LCD vyberte možnost **OK**.

Tiskárna začne skenovat list pro nastavení tiskové hlavy a poloha tiskové hlavy se automaticky upraví.

4103

Příčina

S aktuálním nastavením tisku nelze tisknout.

Jak postupovat?

Stisknutím tlačítka **Zastavit (Stop)** na tiskárně zrušte tisk.

Poté změňte nastavení tisku a pokus tisknout zopakujte.

5011

Příčina

Došlo k chybě tiskárny.

Jak postupovat?

Vypněte tiskárnu a odpojte napájecí kabel od elektrické sítě.

Tiskárnu znovu připojte a zapněte.

Pokud to problém nevyřeší, obraťte se na nejbližší servisní středisko Canon s žádostí o opravu.

5012

Příčina

Došlo k chybě tiskárny.

Jak postupovat?

Vypněte tiskárnu a odpojte napájecí kabel od elektrické sítě.

Tiskárnu znovu připojte a zapněte.

Pokud to problém nevyřeší, obraťte se na nejbližší servisní středisko Canon s žádostí o opravu.

5100

Příčina

Došlo k chybě tiskárny.

Jak postupovat?

Zrušte tisk a vypněte tiskárnu.

Zkontrolujte následující:

- Zkontrolujte, zda pohyb držáku kazety FINE neomezuje stabilizátor, uvíznutý papír atd.
Odstraňte všechny překážky.
- Ujistěte se, že jsou kazety FINE správně nainstalovány.
Otevřete skener / kryt, zatlačte na zajišťovací kryt inkoustové kazety a ujistěte se tak, že jsou kazety FINE nainstalovány správně.

Tiskárnu znovu zapněte.

Pokud to problém nevyřeší, obraťte se na nejbližší servisní středisko Canon s žádostí o opravu.

»»» Důležité

- Při odstraňování překážek blokujících pohyb držáku kazety FINE se vyhněte kontaktu s bílým pásem (A).



Pokud byste tuto část znečistili nebo poškrábali dotykem papíru nebo rukou, mohlo by dojít k poškození tiskárny.

5200

Příčina

Došlo k chybě tiskárny.

Jak postupovat?

Vypněte tiskárnu a odpojte napájecí kabel od elektrické sítě.

Po chvíli znovu připojte tiskárnu a zapněte ji.

Pokud to problém nevyřeší, obraťte se na nejbližší servisní středisko Canon s žádostí o opravu.

5B02

Příčina

Došlo k chybě tiskárny.

Jak postupovat?

Obráťte se na nejbližší servisní středisko Canon s žádostí o opravu.

»» Poznámka

- V případě zobrazení varování nebo upozornění v reakci na zbývající hladinu inkoustu nebude možné používat tiskárnu k tisku ani skenování.

6000

Příčina

Došlo k chybě tiskárny.

Jak postupovat?

Pokud dojde k uvíznutí papíru, vyjměte jej vhodným postupem podle místa a příčiny uvíznutí.

- [Seznam kódů podpory pro případ chyby \(uvíznutí papíru\)](#)

Vypněte tiskárnu a odpojte napájecí kabel od elektrické sítě.

Tiskárnu znovu připojte a zapněte.

Pokud to problém nevyřeší, obraťte se na nejbližší servisní středisko Canon s žádostí o opravu.

C000

Příčina

Došlo k chybě tiskárny.

Jak postupovat?

Zrušte tisk a vypněte tiskárnu.

Zkontrolujte následující:

- Zkontrolujte, zda pohyb držáku kazety FINE neomezuje stabilizátor, uvíznutý papír atd.
Odstraňte všechny překážky.
- Ujistěte se, že jsou kazety FINE správně nainstalovány.
Otevřete skener / kryt, zatlačte na zajišťovací kryt inkoustové kazety a ujistěte se tak, že jsou kazety FINE nainstalovány správně.

Tiskárnu znovu zapněte.

Pokud to problém nevyřeší, obraťte se na nejbližší servisní středisko Canon s žádostí o opravu.

»»» Důležité

- Při odstraňování překážek blokujících pohyb držáku kazety FINE se vyhněte kontaktu s bílým pásem (A).



Pokud byste tuto část znečistili nebo poškrábali dotykem papíru nebo rukou, mohlo by dojít k poškození tiskárny.